



JOYCE Full Face vented
JOYCE Full Face vented 40 hPa
JOYCE Full Face non vented 40 hPa
JOYCE Full Face GEL vented
JOYCE Full Face GEL non vented
JOYCE Full Face^{plus} vented

Description of the equipment and instructions for use

DE

EN

FR

NL

IT

SV

ES

PT

TR

EL

Deutsch	3
English	15
Français	26
Nederlands	38
Italiano	50
Svenska	63
Español	73
Português	86
Türkçe	99
Ελληνικά	109

Übersicht/Overview/Vue d'ensemble/Overzicht/Prospetto/Översikt/Vista general/Vista Geral/Genel bakış/Επισκόπηση

Hinweis: Die kompletten Benutzerinformationen bestehen aus diesem Falblatt und der Gebrauchsanweisung./ **Note:** The complete user information consists of this leaflet and the instructions for use.

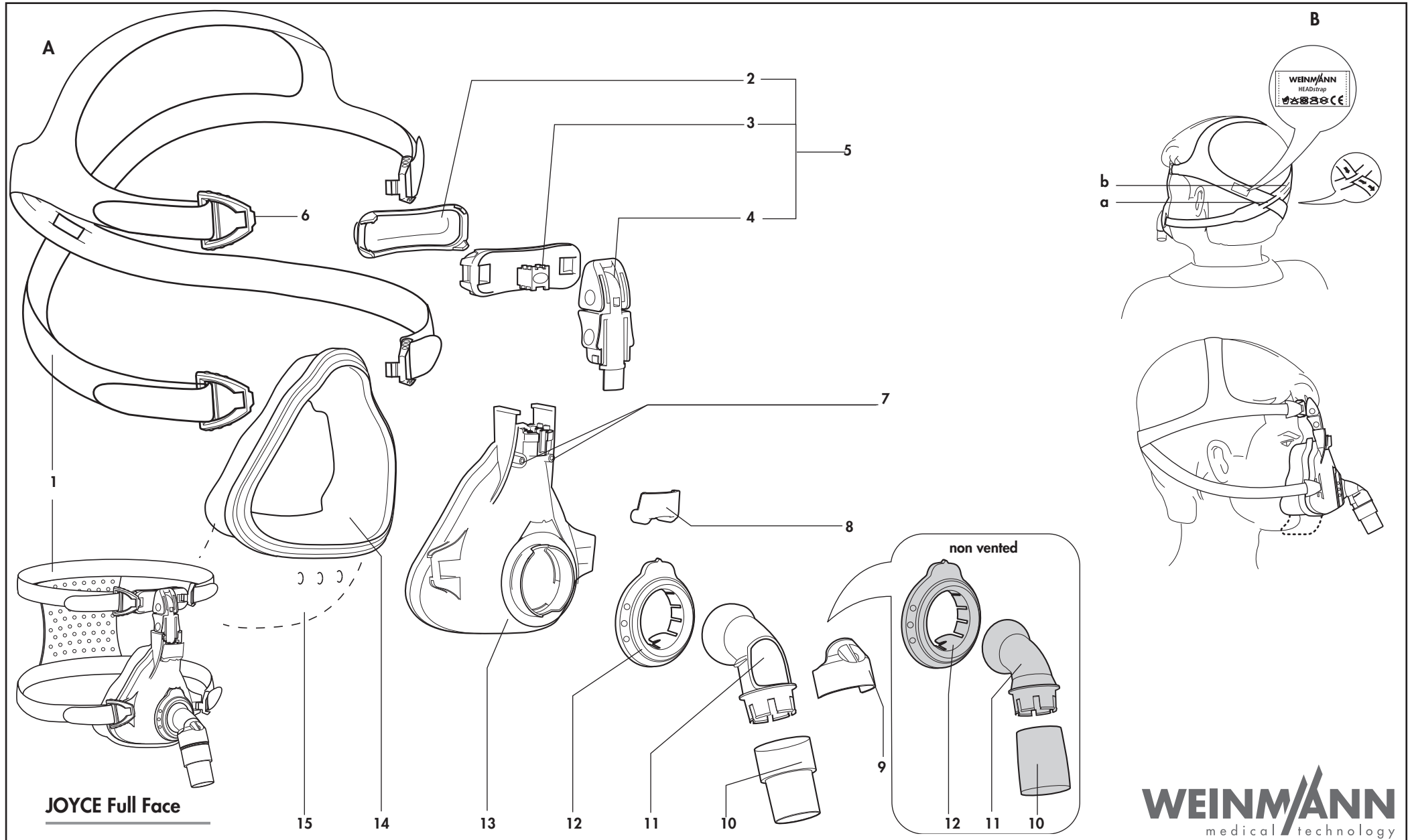
Remarque : La documentation complète mise à disposition de l'utilisateur comprend le présent dépliant et le mode d'emploi du masque.

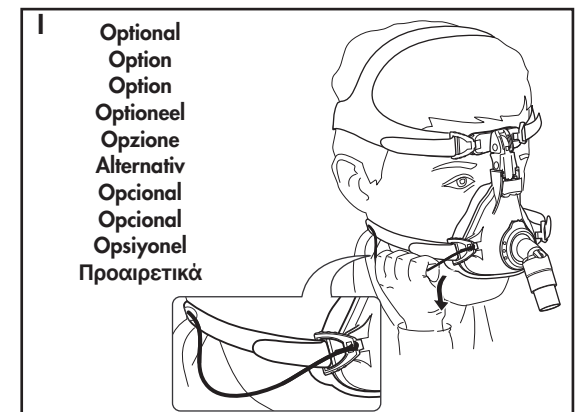
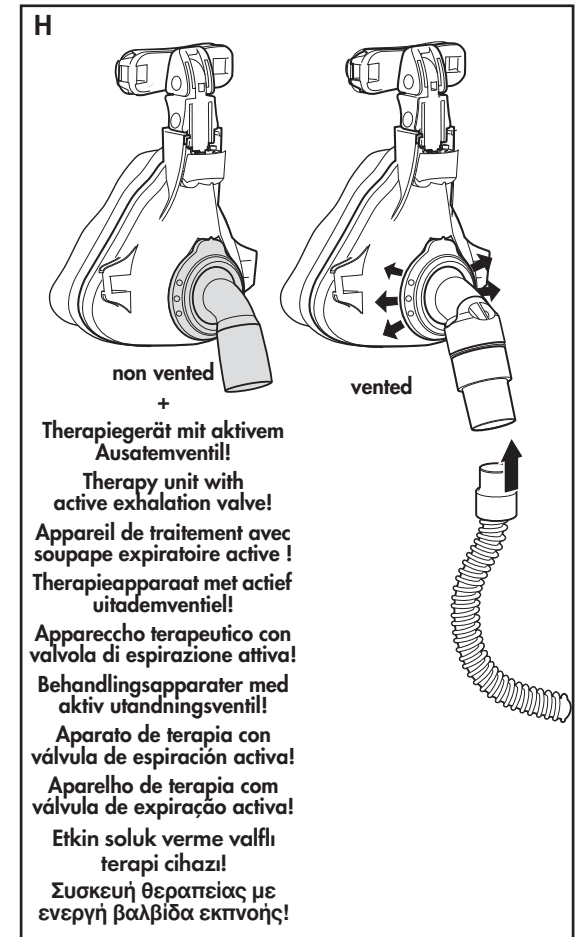
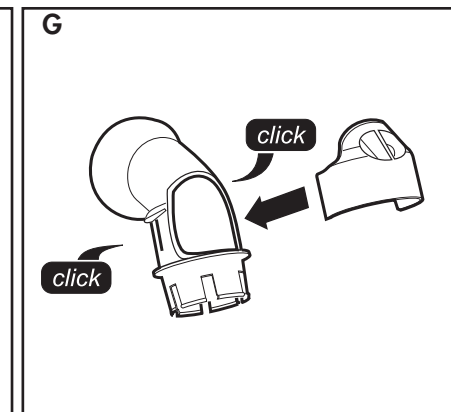
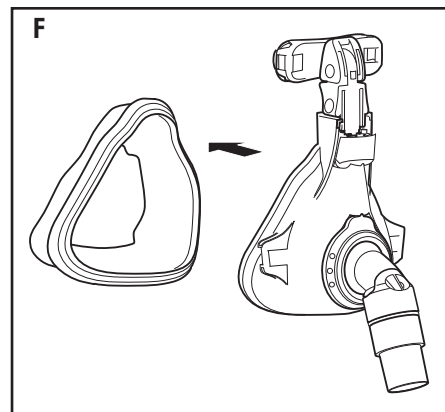
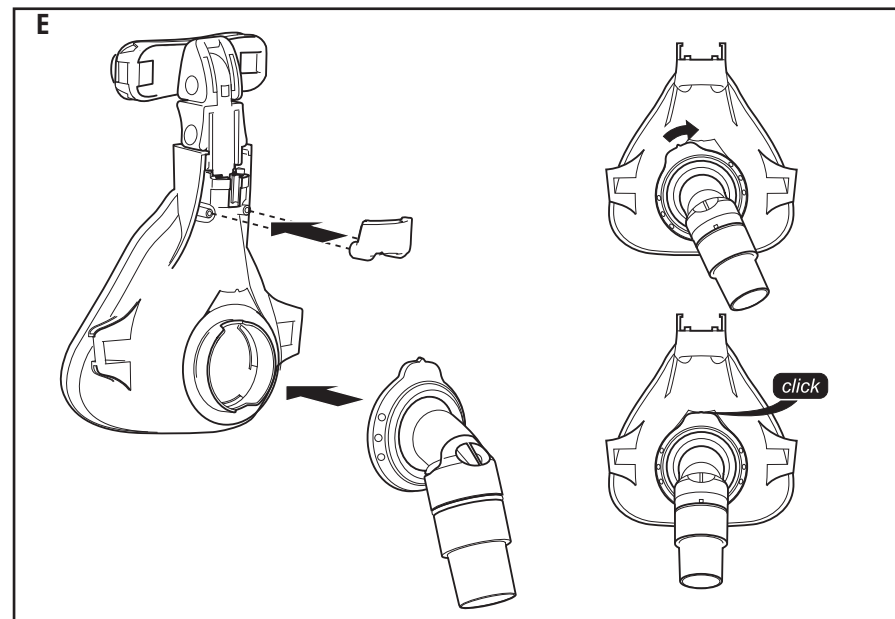
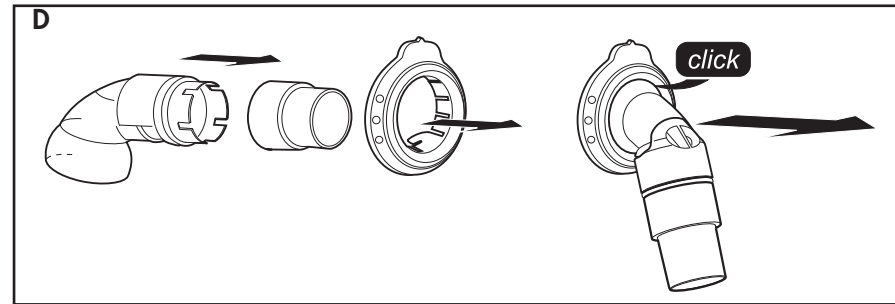
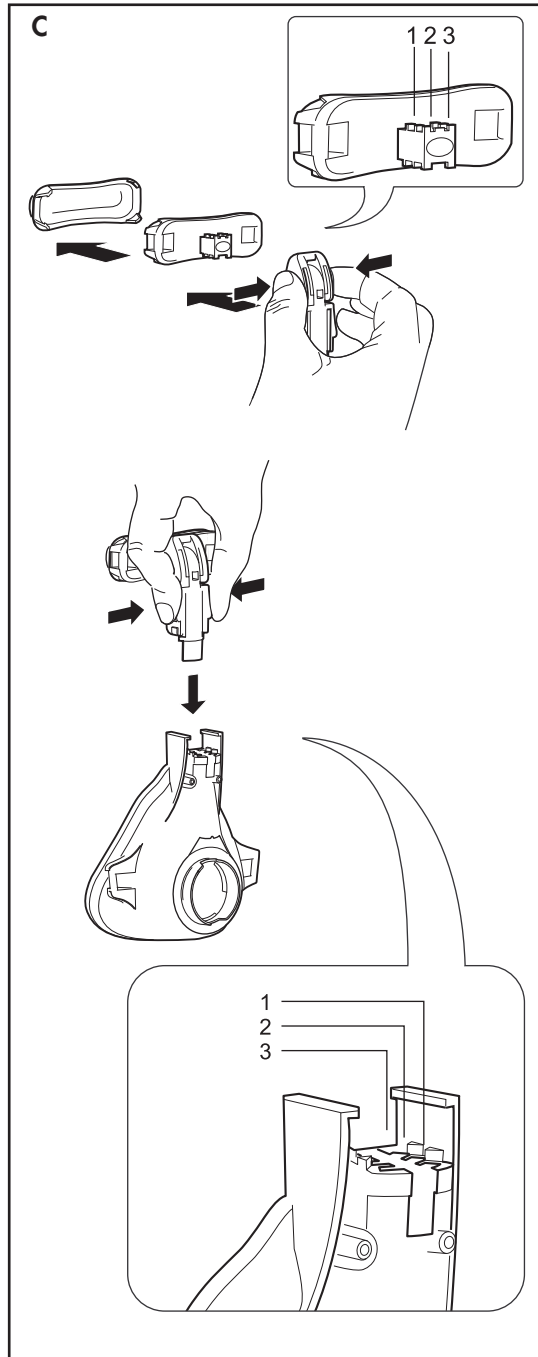
Aanwijzing: De complete gebruikersinformatie bestaat uit dit vouwblad en de gebruiksaanwijzing./ **Nota:** Le informazioni complete per l'utente sono costituite da questo pieghevole e dalle istruzioni per l'uso./

Anmärkning: Den fullständiga användarinformatjonen består av detta översiktsblad samt bruksanvisningen./ **Nota:** las informaciones para el usuario completas constan de este folleto y el manual de instrucciones./

Nota: As informações completas destinadas ao utilizador são compostas por este folheto e pelas instruções de uso./ **Uyarı:** Kullanıcıya yönelik tüm bilgiler bu ilave açıklama kağıdından ve kullanma kılavuzundan ibarettir./

Υπόδειξη: Οι πλήρεις πληροφορίες χρήστη αποτελούνται από αυτό το αναδιπλούμενο φύλλο και τις οδηγίες χρήσης.





1 Gerätebeschreibung

Legende

(Darstellung der Einzelteile: Siehe Abb. A auf beigefügtem Falblatt.)

- 1 Kopfbänderung
- 2 Stirnpolster
- 3 Feinverstellung der Stirnstütze
- 4 Grobverstellung der Stirnstütze
- 5 Stirnstütze
- 6 Bänderungsclip
- 7 Druckmessanschlüsse
- 8 Verschluss
- 9 Notfallausatemventil (nur vented-Varianten)
- 10 Drehhülse*
- 11 Winkel*
- 12 Sicherungsring*
- 13 Maskenkörper
- 14 Maskenwulst
- 15 Kinnumgriff (nur JOYCE Full Face^{plus} vented)

*vented-Varianten: transparent; non vented-Varianten: blau

Verwendungszweck

Die JOYCE Full Face-Masken sind Zubehörprodukte. Sie dienen als Dichtelemente zwischen Patient und Therapiegerät. Sie werden zur Behandlung der Schlafapnoe und zur nicht-invasiven Beatmung von Patienten mit ventilatorischer Insuffizienz eingesetzt.

Die non vented-Varianten dürfen ausschließlich in Kombination mit Beatmungsgeräten verwendet werden, die über ein aktives Ausatemventil verfügen.

Vor der Verwendung durch den Patienten

Patienten müssen vor Therapiebeginn durch qualifiziertes Personal in die Anwendung der Maske eingewiesen werden.

2 Sicherheitshinweise

Sicherheitsbestimmungen

Gemäß den Anforderungen der Richtlinie 93/42/EWG beachten Sie folgende Punkte:

- Lesen Sie diese Gebrauchsanweisung aufmerksam durch. Sie ist Bestandteil der Maske und muss jederzeit verfügbar sein.
- Verwenden Sie die vented-Varianten niemals, wenn das Notfallausatemventil beschädigt oder nicht vorhanden ist. Andernfalls kann es zu erhöhter CO₂-Rückatmung kommen, sollte das Therapiegerät ausfallen.
- Verwenden Sie die JOYCE Full Face-Masken niemals bei Patienten, die nicht in der Lage sind, sie selbstständig abzunehmen oder die zu Erbrechen neigen. Es besteht Erstickenungsgefahr.
- Betreiben Sie die JOYCE Full Face-Masken ausschließlich in den für die einzelnen Varianten vorgesehenen Therapiedruckbereichen:
 - 4-30 hPa: JOYCE Full Face vented
JOYCE Full Face^{plus} vented
 - 4-40 hPa: JOYCE Full Face vented 40 hPa
JOYCE Full Face non vented 40 hPa
JOYCE Full Face GEL vented
JOYCE Full Face GEL non vented

Andernfalls kann es zur CO₂-Rückatmung oder zu Undichtigkeiten kommen.

- Beim Einsatz von Fremdartikeln kann es zu Funktionsausfällen und einer eingeschränkten Gebrauchstauglichkeit kommen. Außerdem können die Anforderungen an die Bio-Kompatibilität nicht erfüllt sein. Beachten Sie, dass in diesen Fällen jeglicher Anspruch auf Garantie und Haftung erlischt, wenn weder das in der Gebrauchsanweisung empfohlene Zubehör noch Originalersatzteile verwendet werden.
- Patienten mit eingeschränkter Spontanatmung müssen ständig überwacht werden. Am Beatmungsgerät muss ein entsprechender Unterdruck-/Leckagealarm aktiviert sein.
- Patienten mit obstruktiven und restriktiven Lungenerkrankungen sollten während der Verwendung von JOYCE Full Face-Masken

individuell untersucht werden (z. B. hinsichtlich CO₂-Rückatmung).

- Verschließen Sie niemals die Öffnung des Notfallausatemventils bzw. des Ausatemsystems. Andernfalls besteht die Gefahr der CO₂-Rückatmung und der Erstickung.
- Die Maske darf nur dann längere Zeit aufgesetzt werden, wenn das Therapiegerät eingeschaltet ist. Anderfalls besteht die Gefahr der CO₂-Rückatmung.
- Verwenden Sie keine elektrisch leitfähigen Atemschläuche.
- Beachten Sie den Abschnitt 4 "Hygienische Aufbereitung" zur Vermeidung einer Infektion, einer bakteriellen Kontamination und von Funktionsbeeinträchtigungen.

Kontra-Indikationen:

Unter bestimmten Umständen sollten die JOYCE Full Face-Masken nicht oder nur mit besonderer Vorsicht eingesetzt werden. Im Einzelfall obliegt die Entscheidung zur Therapie mit diesen Masken dem behandelnden Arzt.

- Funktionsstörung des unteren Ösophagus-Sphinkter (unterer Schließmuskel der Speiseröhre)
- Übermäßige Regurgitation (Rückfluss von Mageninhalt in die Speiseröhre)
- Hustenreflexstörung
- Hiatusbruch (Zwerchfellbruch)
- Narkose oder Sedation
- Offene Gesichtswunden, die zur Entzündung neigen
- Hämodynamische oder kardiorespiratorische Instabilität
- Bewußtlosigkeit
- Klaustrophobie, Angst
- Gesichts- oder Nasenrachendehformationen
- Bart oder andere Hindernisse, die Maske anzupassen und abzudichten
- Gesichtsverletzungen
- Barotrauma
- Notwendigkeit der Beatmung oder Atmungsunterstützung von 24 h pro Tag

- Frische Gesichts-, Speiseröhren- oder Magenoperationen
- Einnahme von Medikamenten, die Erbrechen auslösen können
- Notwendigkeit unverzüglicher Intubation

Nebenwirkungen

Folgende Nebenwirkungen können auftreten:

Verstopfte Nase, trockene Nase, morgendliche Mundtrockenheit, Druckgefühl in den Nebenhöhlen, Brustschmerzen, Kurzatmigkeit, Magenblähungen, Kopfschmerzen, Reizungen der Bindehaut, störende Geräusche beim Ausatmen, Druckstellen im Gesicht, Rötungen der Gesichtshaut.

3 Bedienung

Abb. A-I: Siehe beigefügtes Falblatt.

3.1 Stirnstütze einstellen (Abb. C)

Feinverstellung

Halten Sie die oberen Laschen der Grobverstellung gedrückt. Positionieren Sie die Feinverstellung in einer der drei Rastungen.

Um die Höhe des Stirnpolsters bzw. der Feinverstellung anzupassen (ca. 1 cm), drehen Sie die Feinverstellung um 180°. Positionieren Sie diese anschließend wie oben beschrieben.

Grobverstellung

Halten Sie die unteren Laschen der Grobverstellung gedrückt. Positionieren Sie letztere in einer der drei Rastungen des Maskenkörpers.

3.2 Maske anlegen (Abb. B)

Vorsicht!

Um das Risiko des Erbrechens so gering wie möglich zu halten, sollte der Patient 3 Stunden vor Verwendung der Maske nichts mehr essen oder trinken.

1. Haken Sie einen der unteren Bänderungsclips an der Maske aus.

2. Streifen Sie die Kopfbänderung über Ihren Kopf und haken Sie den Bänderungsclip wieder ein.
3. Positionieren Sie die Maske auf Ihrem Gesicht, wie in Abbildung **B** dargestellt.

Hinweis:

Wenn Sie JOYCE Full Face^{plus} vented verwenden, achten Sie darauf, dass der Kinngriff korrekt sitzt, d.h. dass er Ihr Kinn vollständig umschließt. Anderenfalls kann die Maske bei Bewegungen verrutschen.

4. Justieren Sie Kopf- und Nackenband der Kopfbänderung so, dass die Maske dicht, aber nicht zu fest, auf Ihrem Gesicht sitzt.

Nur HEADstrap:

Die Kopfbänderung HEADstrap bietet dazu folgende Möglichkeiten (siehe auch „Übersicht“ auf dem beigefügten Faltblatt):

- Grobeinstellung: Schlitz "a" oder "b" der Kopfbänderung.
- Feineinstellung: vier Kleitbänder.

5. Stellen Sie, wenn notwendig, die Stirnstütze neu ein.

3.3 Ausatemsystem (Abb. H)

vented-Varianten

Die vented-Varianten (alle Maskenteile transparent) verfügen über ein so genanntes **integriertes Ausatemsystem**: Sicherungsring und Maskenkörper sind so geformt, dass zwischen diesen Teilen ein Spalt entsteht. Durch diesen Spalt kann die ausgeatmete Luft entweichen. Die spezielle Geometrie der Teile gewährleistet, dass der Spalt beim Aufstecken des Sicherungsringes nicht verschlossen werden kann. Schließen Sie **kein** externes Ausatemsystem an, andernfalls wird der Therapedruck nicht erreicht.

non vented-Varianten

Warnung!

Die non vented-Varianten (Sicherungsring, Winkel und Drehhülse in blauer Farbe) verfügen über **kein eigenes Ausatemsystem!** Sie

dürfen **ausschließlich** in Kombination mit Therapiegeräten verwendet werden, die über ein **aktives Ausatemventil** verfügen! Bei Ausfall des Therapiegerätes besteht sonst die Gefahr der CO₂-Rückatmung und Erstickung.

Die non vented-Varianten dürfen **niemals** in Kombination mit einem **externen Ausatemsystem** (wie z.B. Silentflow2) verwendet werden. Andernfalls ist die Sicherheitsfunktion bei Geräteausfall nicht gewährleistet. Beachten Sie dazu auch die Gebrauchsanweisung Ihres Therapiegerätes.

3.4 Notfallausatemventil (Abb. G)

Warnung!

Nur die vented-Varianten sind mit einem Notfallausatemventil ausgerüstet. Stellen Sie **vor jedem Gebrauch** sicher, dass dieses Ventil korrekt funktioniert (siehe „5. Funktionskontrolle“ auf Seite 9), ansonsten besteht **Erstickungsgefahr!**

Sicherheitsfunktion des Notfallausatemventils

Das Notfallausatemventil verfügt über eine Atmosphärenöffnung, durch die der Patient bei Ausfall des Therapiegerätes Raumluft einatmen kann. Dies reduziert deutlich das Risiko der CO₂-Rückatmung und damit auch die Erstickungsgefahr. Im Inneren des Ventils befindet sich eine Membran, die zwei Positionen einnehmen kann:

- Solange das Therapiegerät in Betrieb ist, wird die Membran durch den Flow vor die Atmosphärenöffnung gedrückt und verschließt diese vollständig. Der Patient atmet über das Therapiegerät.
- Bei Ausfall des Therapiegerätes oder wenn das Gerät nicht angeschlossen ist, befindet sich die Membran in Ruhestellung, d.h. die Atmosphärenöffnung ist frei. Der Patient atmet über diese Öffnung Raumluft.

Vorsicht!

Das Notfallausatemventil ist ein sehr empfindliches Bauteil. Handhaben Sie es stets mit Sorgfalt.

3.5 Maskenteile mit Gel-Füllung

Bei JOYCE Full Face GEL vented und JOYCE Full Face GEL non vented verfügen das Stirnpolster und der Maskenwulst standardmäßig über eine Gelfüllung. Gel-Stirnpolster und Gel-Maskenwulst sind auch für andere JOYCE Full Face-Varianten als Ersatzteile lieferbar.

Vorsicht!

Die Maskenteile mit Gelfüllung sind sehr empfindliche Bauteile. Handhaben Sie sie stets mit Sorgfalt, um Verformungen und Beschädigungen zu vermeiden.

3.6 Maskenwülste mit Kinnumgriff

JOYCE Full Face^{plus} vented besitzt einen Kinnumgriff, der das Kinn während der Therapie abstützt und somit verhindert, dass der Unterkiefer aus dem Maskenwulst rutscht und die Therapie unterbrochen wird.

3.7 Therapiedruckbereiche

Die einzelnen Varianten der JOYCE Full Face-Masken sind jeweils für einen bestimmten Therapiedruckbereich lieferbar (siehe „7. Lieferumfang“ auf Seite 11):

- 4-30 hPa: JOYCE Full Face vented
JOYCE Full Face^{plus} vented
- 4-40 hPa: JOYCE Full Face vented 40 hPa
JOYCE Full Face non vented 40 hPa
JOYCE Full Face GEL vented
JOYCE Full Face GEL non vented

Die JOYCE Full Face-Masken für den Therapiedruckbereich 4-30 hPa verfügen über einen weichen Maskenwulst, die JOYCE Full Face-Masken für den Therapiedruckbereich 4-40 hPa über einen härteren Maskenwulst bzw. einen Gel-Maskenwulst (Gel-Varianten).

Der härtere Maskenwulst für den Therapiedruckbereich 4-40 hPa ist mit der Zahl "40" gekennzeichnet.

Alle Maskenwülste sind auch einzeln als Ersatzteile lieferbar, so dass Sie Ihre Maske an veränderte Therapiebedürfnisse anpassen können.

3.8 Maske an das Therapiegerät anschließen (Abb. H)

Stecken Sie das Schlauchsystem Ihres Therapiegerätes auf die Drehhülse. Achten Sie dabei auf eine sichere und luftdichte Verbindung zum Schlauch. Die Verbindung darf sich durch den Therapiedruck nicht lösen.

Wenn Sie die Maske kurzzeitig vom Schlauch trennen wollen, ziehen Sie einfach die Drehhülse vom Winkel ab.

Vorsicht!

Bei hohem Risiko der Übertragung von Keimen zwischen Patient und Gerät sollte ein Bakterienfilter verwendet werden. Beachten Sie dazu auch die Gebrauchsanweisung des Therapiegerätes.

3.9 Druckmessanschlüsse (Abb. E)

Die JOYCE Full Face-Masken sind mit zwei Anschlüssen versehen, die zur Druckmessung oder zur Einleitung von Sauerstoff verwendet werden können.

Vorsicht!

- Eine Sauerstofftherapie kann bei falscher Anwendung/Dosierung zu Nebenwirkungen führen. Deshalb dürfen Sie eine solche Therapie nur nach Verordnung eines Arztes durchführen.
- Beachten Sie zur Durchführung einer Sauerstofftherapie unbedingt die Gebrauchsanweisungen Ihres O₂-Systems und Ihres Therapiegerätes.

Wenn die Druckmessanschlüsse nicht verwendet werden, verschließen Sie diese stets mit dem beigefügten Verschluss. Andernfalls entweicht Luft aus den Anschlüssen und der Therapiedruck wird nicht erreicht.

3.10 Kompatible Geräte und Zubehör

Therapiegeräte

Die JOYCE Full Face-Masken können mit allen Geräten, die zur Durchführung der unter „Verwendungszweck“ beschriebenen Therapien vorgesehen sind, kombiniert werden.

Beachten Sie, dass bei ungünstigen Gerätekombinationen der tatsächliche Druck in der Maske eventuell nicht dem Ihnen verordneten Therapie- druck entspricht.

Dies kann auch dann der Fall sein, wenn der korrekte Druck am Therapiegerät angezeigt wird. Lassen Sie Ihre Gerätekombination von einem Arzt oder Fachhändler so einstellen, dass der tatsächliche Druck in der Maske Ihrem Therapie- druck entspricht.

Atemluftbefeuchter

Die JOYCE Full Face-Masken können sowohl mit Kalt- als auch mit Warmluftbefeuchtern verwendet werden.

Wählen Sie den Anfeuchtungsgrad nie so hoch, dass sich Wasser im Luftschlauch niederschlägt. Beachten Sie die Gebrauchsanweisungen Ihres Befeuchters und Therapiegerätes.

Schnellentriegelung (optional) (Abb. I)

Zum Öffnen der Kopfbänderung in Notsituationen (z. B. Erbrechen) ist als Zubehör eine Schnellentriegelung lieferbar.

Die Schnellentriegelung besteht aus einem Spezial-Clip mit Reißleine, der anstelle eines der unteren Bänderungsclips montiert wird.

Ziehen Sie im Notfall einfach an der Reißleine. Der Spezial-Clip löst sich von der Maske. Die Kopfbänderung ist nun geöffnet und die Maske kann abgenommen werden.

3.11 Nach dem Gebrauch

1. Haken Sie einen der unteren Bänderungsclips an der Maske aus und nehmen Sie die Maske ab.
2. Haken Sie die übrigen drei Bänderungsclips aus, um die Kopfbänderung von der Maske zu lösen.
3. Verfahren Sie wie unter „4 Hygienische Aufbereitung“ beschrieben.

3.12 Zerlegen/Zusammenbau der Maske

Zerlegen der Maske (Abb. G - C)

1. Lösen Sie den Maskenwulst vom Masken- körper.
2. Entfernen Sie den Verschluss der Druckmessanschlüsse.
3. Drehen Sie den Sicherungsring gegen den Uhrzeigersinn in die 11:00 Uhr Position. Ziehen Sie nun den Sicherungsring und den Winkel vom Maskenkörper ab.
4. Drücken Sie den Winkel aus dem Sicherungsring und ziehen Sie die Drehhülse vom Winkel ab.
5. **Nur vented-Varianten:** Lösen Sie das Notfallausatemventil vorsichtig vom Winkel. Achten Sie darauf, dass die Membran auf der Innenseite des Ventils nicht beschädigt wird.
6. Lösen Sie die Grobverstellung vom Maskenkörper.
7. Lösen Sie die Feinverstellung von der Grobverstellung. Lösen Sie dann das Stirnpolster von der Feinverstellung.

Zusammenbau der Maske (Abb. C - G)

1. Setzen Sie das Stirnpolster auf die Feinverstellung. Stecken Sie dann die Feinverstellung auf die Grobverstellung.
2. Stecken Sie die Grobverstellung auf den Maskenkörper.
3. Stecken Sie die Drehhülse auf den Winkel, bis sie hörbar einrastet.
4. **Nur vented-Varianten:** Drücken Sie das Notfallausatemventil vorsichtig auf den Winkel, bis es auf beiden Seiten des Winkels hörbar einrastet. Achten Sie darauf, dass die Membran auf der Innenseite des Ventils nicht beschädigt oder eingeklemmt wird.
5. Drücken Sie die Drehhülse auf den Winkel. Drücken Sie dann den Winkel in den Sicherungsring, bis er hörbar einrastet.

6. Stecken Sie Sicherungsring (in 11:00 Uhr Position) und Winkel auf den Maskenkörper. Drehen Sie den Sicherungsring in die 12:00 Uhr Position.
7. Stecken Sie den Verschluss auf die Druckmessanschlüsse.
8. Stecken Sie den Maskenwulst auf den Maskenkörper.
9. Befestigen Sie die Kopfbänderung mit den Clips an der Maske.
10. Führen Sie eine Funktionskontrolle durch. (siehe „5. Funktionskontrolle“ auf Seite 9)

4 Hygienische Aufbereitung

4.1 Fristen

Täglich

Reinigen Sie die Maske rückstandsfrei in warmem Wasser. Sie können die Maske dazu zerlegen wie im Abschnitt 3.12 "Zerlegen/Zusammenbau der Maske" beschrieben. Verwenden Sie ein mildes Reinigungsmittel (z.B. Geschirrspülmittel). Spülen Sie danach alle Teile sorgfältig mit klarem Wasser ab.

Vorsicht!

- Bei Patienten mit einem geschwächten Immunsystem oder einem besonderen Krankheitshintergrund kann eine **tägliche** Desinfektion oder Sterilisation der Maskenteile erforderlich sein. Konsultieren Sie in diesem Fall Ihren Arzt.
- Gehen Sie bei der hygienischen Aufbereitung der Kontaktflächen zwischen Maskenkörper und Sicherungsring mit größter Sorgfalt vor. Rückstände an diesen Flächen können den Therapieerfolg bzw. die Funktion des integrierten Ausatemsystems (vented-Varianten) beeinträchtigen.

Wöchentlich

Zerlegen Sie die Maske wie im Abschnitt 3.12 "Zerlegen/Zusammenbau der Maske" beschrieben und bereiten Sie die Maskenteile

hygienisch auf (siehe „4.2. Reinigung, Desinfektion, Sterilisation“ auf Seite 8).

4.2 Reinigung, Desinfektion, Sterilisation

Zulässige Verfahren

Verfahren	Geschirrspüler	Handwäsche	Desinfektion*	Sterilisation (Alternativ zur Desinfektion)
Teile				
Maskenwulst	•	•	•	•
Maskenwulst GEL	•	•	•	
Stirmpolster	•	•	•	
Stirmpolster GEL		•	•	
Verschluss	•	•	•	•
Maskenkörper	•	•	•	
Grobverstellung	•	•	•	
Feinverstellung	•	•	•	
Winkel	•	•	•	
Notfallausatemventil		•	•	
Drehhülse	•	•	•	
Sicherungsring	•	•	•	
Bänderungsclip	•	•	•	
Kopfbänderung HEADstrap		•		
Kopfbänderung JOYCEstrap		•		
Schnellentriegelung		•		

Vorsicht!

- Reinigen Sie die Maskenteile stets gründlich bevor Sie diese gemäß obiger Tabelle desinfizieren bzw. sterilisieren.
- Das Notfallausatemventil und die Maskenteile mit Gelfüllung sind sehr empfindliche Bauteile. Handhaben Sie sie stets mit Sorgfalt, um Beschädigungen oder Verformungen zu vermeiden.

Beschreibung der Verfahren

Geschirrspüler	Spülgang bei 65°C. Anschließend alle Teile sorgfältig mit klarem Wasser spülen.
Handwäsche	Handwäsche in warmem Wasser. Verwenden Sie ein mildes Reinigungsmittel. Anschließend alle Teile mit klarem Wasser abspülen und an der Luft trocknen lassen.

Desinfektion*	In verdünnter Lösung mechanisch reinigen, z.B. mit einer Bürste. Nach der Desinfektion alle Teile gründlich mit destilliertem Wasser spülen und gründlich trocknen.
Sterilisation (Alternativ zur Desinfektion)	Dampfsterilisation in Geräten nach EN 285. Temperatur 134 °C, Mindesthaltezeit 3 Minuten.

*Wir empfehlen die Desinfektionsmittel GIGASEPT FF, CIDEX OPA und ANIOSYME DD 1. Für diese Mittel wurde die Verträglichkeit nachgewiesen. Beachten Sie unbedingt die Anweisung der Hersteller.

Hinweise zur hygienischen Aufbereitung und zur hygienischen Aufbereitung bei Patientenwechsel finden Sie auch in einer Broschüre im Info-Portal auf www.weinmann.de. Wenn Sie keinen Internetzugang haben, wenden Sie sich an Weinmann.

Hinweis

Wir empfehlen, bei der hygienischen Aufbereitung geeignete Handschuhe (z.B. Einmalhandschuhe) zu tragen.

Waschen Sie das Kopfband vor der ersten Benutzung, da es abfärben könnte.

Das Kopfband darf nur von Hand gewaschen werden!

Bügeln Sie das Kopfband nicht, da sonst die Klettverschlüsse nicht mehr halten!

4.3 Nach der Aufbereitung

Trocknen Sie alle Teile nach der hygienischen Aufbereitung gründlich. Überprüfen Sie die Bauteile auf verbleibende Verschmutzung oder Beschädigung. Wiederholen Sie gegebenenfalls die hygienische Aufbereitung. Ersetzen Sie beschädigte Teile. Montieren Sie die Maske wieder.

4.4 Patientenwechsel

Soll die Maske für einen anderen Patienten verwendet werden, muss diese zuvor hygienisch aufbereitet werden.

Zerlegen Sie dazu die Maske. Desinfizieren oder sterilisieren Sie alle Teile entsprechend

Abschnitt „4.2 Reinigung, Desinfektion, Sterilisation“.

Verwenden Sie eine neue Kopfbänderung und gegebenenfalls eine neue Schnellentriegelung.

5 Funktionskontrolle

Führen Sie vor jedem Gebrauch eine Funktionskontrolle durch, wie im Folgenden beschrieben.

Nur vented-Varianten

Überprüfen Sie vor jedem Gebrauch die Funktion des Notfallausatemventils wie im Folgenden beschrieben:

1. Stellen Sie sicher, dass Ventil und Membran trocken, unbeschädigt und sekretfrei sind. Verwenden Sie die Maske nicht, wenn das Ventil oder die Membran beschädigt sind (z. B. durch Risse oder Verformungen). Ersetzen Sie in diesem Fall das Notfallausatemventil (siehe „7. Lieferumfang“ auf Seite 11).
2. Stellen Sie sicher, dass die Membran des Ventils die Öffnung des Ventils nicht verschließt. Nur so kann Raumluft in die Maske strömen.
3. Schließen Sie den Atemschlauch (Lieferumfang des Therapiegerätes) an den Winkel der Maske, sowie an das Therapiegerät an.
4. Schalten Sie das Therapiegerät ein. Die Membran sollte nun die Öffnung im Notfallausatemventil verschließen. Nur so kann Luft vom Therapiegerät in die Maske strömen.
5. Verwenden Sie die Maske nicht, wenn das Ventil oder die Membran nicht funktionieren. Ersetzen Sie das Notfallausatemventil. (siehe „7. Lieferumfang“ auf Seite 11)

JOYCE Full Face-Masken

Führen Sie nach jeder hygienischen Aufbereitung eine Sichtkontrolle durch.

Kommt es aufgrund von Beschädigungen am Maskenwulst zu Undichtigkeiten, wechseln Sie ihn aus.

Prüfen Sie die Funktionsfähigkeit und die Dichtigkeit des Kugelgelenkes am Winkel. Ist es nicht mehr leichtgängig oder undicht, wechseln Sie Winkel und Sicherungsring aus.

Unbrauchbar gewordene Teile können über den Hausmüll entsorgt werden.

Verfärbungen des Stirnpolsters und des Maskenwulstes können auftreten. Diese beeinträchtigen aber nicht die Funktion.

6 Störungen und deren Beseitigung

Störung	Ursache	Beseitigung
Druckschmerzen im Gesicht.	Maske sitzt zu fest.	Kopfbänderung etwas weiter einstellen. Position der Stirnstütze anpassen.
Zugluft im Auge.	Maske sitzt zu locker.	Kopfbänderung etwas fester einstellen. Position der Stirnstütze anpassen.
	Maske passt nicht.	Andere Maskengröße verwenden. Ist beim Fachhändler erhältlich
	Hoher Therapie- druck.	Harten Maskenwulst (für Drücke bis 40 hPa) verwenden. Ist beim Fachhändler erhältlich.
Therapie- druck wird nicht erreicht.	Maske nicht korrekt eingestellt.	Kopfbänderung einstellen. Position der Stirnstütze anpassen.
	Maskenwulst ist beschädigt.	Maskenwulst ersetzen
	Schlauchsystem ist undicht.	Steckverbinder und Sitz der Schlauchmuffen prüfen.
	Luft tritt an Druckmessanschlüssen aus.	Druckmessanschlüsse mit Verschluss (im Lieferumfang enthalten) abdecken.
	Notfallausatemventil: – nicht korrekt montiert – defekt	Notfallausatemventil: korrekt montieren ersetzen

7 Lieferumfang

Hinweis

Alle Masken werden komplett montiert und mit Kopfbänderung geliefert.

vented-Varianten

Artikel	Artikel Nr. mit HEADstrap	Artikel Nr. mit JOYCEstrap
JOYCE Full Face vented, Gr. S	WM 26410	WM 26410/1
JOYCE Full Face vented, Gr. M	WM 26420	WM 26420/1
JOYCE Full Face vented, Gr. L	WM 26430	WM 26430/1
JOYCE Full Face vented, Gr. XL	WM 26440	WM 26440/1
JOYCE Full Face vented 40 hPa, Gr. S	WM 26411	WM 26411/1
JOYCE Full Face vented 40 hPa, Gr. M	WM 26421	WM 26421/1
JOYCE Full Face vented 40 hPa, Gr. L	WM 26431	WM 26431/1
JOYCE Full Face vented 40 hPa, Gr. XL	WM 26441	WM 26441/1
JOYCE Full Face GEL vented, Gr. S	WM 26412	WM 26412/1
JOYCE Full Face GEL vented, Gr. M	WM 26422	WM 26422/1
JOYCE Full Face GEL vented, Gr. L	WM 26432	WM 26432/1
JOYCE Full Face ^{plus} vented, Gr. S	WM 26413	WM 26413/1
JOYCE Full Face ^{plus} vented, Gr. M	WM 26423	WM 26423/1
JOYCE Full Face ^{plus} vented, Gr. L	WM 26433	WM 26433/1
JOYCE Full Face ^{plus} vented, Gr. XL	WM 26443	WM 26443/1

non vented-Varianten

Artikel	Artikel Nr. mit HEADstrap	Artikel Nr. mit JOYCEstrap
JOYCE Full Face non vented 40 hPa, Gr. S	WM 26461	WM 26461/1
JOYCE Full Face non vented 40 hPa, Gr. M	WM 26471	WM 26471/1
JOYCE Full Face non vented 40 hPa, Gr. L	WM 26481	WM 26481/1
JOYCE Full Face non vented 40 hPa, Gr. XL	WM 26491	WM 26491/1
JOYCE Full Face GEL non vented, Gr. S	WM 26462	WM 26462/1
JOYCE Full Face GEL non vented, Gr. M	WM 26472	WM 26472/1
JOYCE Full Face GEL non vented, Gr. L	WM 26482	WM 26482/1

Ersatzteile

Artikel	Artikel Nr.
Set Kugelgelenk: Sicherungsring, Winkel, Drehhülse, Notfallausatemventil	WM 26569
Set Kugelgelenk non vented: Sicherungsring, Winkel, Drehhülse	WM 26207
Drehhülse vented	WM 26254
Stirnstütze: Stirnpolster, Grobverstellung Stirnstütze, Feinverstellung Stirnstütze	WM 26201
Stirnstütze GEL: Stirnpolster GEL, Grobverstellung Stirnstütze, Feinverstellung Stirnstütze	WM 26115
Stirnpolster	WM 26200

Artikel	Artikel Nr.
Stirnpolster GEL	WM 26209
Maskenwulst 30 hPa, Gr. S	WM 26510
Maskenwulst 30 hPa, Gr. M	WM 26520
Maskenwulst 30 hPa, Gr. L	WM 26530
Maskenwulst 30 hPa, Gr. XL	WM 26540
Maskenwulst 40 hPa, Gr. S	WM 26511
Maskenwulst 40 hPa, Gr. M	WM 26521
Maskenwulst 40 hPa, Gr. L	WM 26531
Maskenwulst 40 hPa, Gr. XL	WM 26541
Maskenwulst GEL FFM, Gr. S	WM 26512
Maskenwulst GEL FFM, Gr. M	WM 26522
Maskenwulst GEL FFM, Gr. L	WM 26532
Maskenwulst FF ^{plus} , Gr. S	WM 26586
Maskenwulst FF ^{plus} , Gr. M	WM 26587
Maskenwulst FF ^{plus} , Gr. L	WM 26588
Maskenwulst FF ^{plus} , Gr. XL	WM 26589
Kopfbänderung HEADstrap, inkl. Bänderungsclips	WM 26360
Kopfbänderung JOYCEstrap blau, incl. Bänderungsclips	WM 26290
Bänderungsclips (4 Stck.)	WM 26205
Verschluss	WM 26208
Gebrauchsanweisung DE, EN, FR, NL, IT, SV, ES, PT, TR	WM 66117

Zubehör

Artikel	Artikel Nr.
Schnellentriegelung (Reißleine)	WM 26560

8 Spezifikationen

Technische Daten

Parameter	Wert
Gerätekategorie nach Richtlinie 93/42/EWG:	II a
Abmessungen (BxHxT):	ca. 107 x 160 x 106 mm ¹
Gewicht:	ca. 102 Gramm ¹
Therapiedruckbereich: Maskenwulst 30 hPa: Maskenwulst 40 hPa: Maskenwulst GEL FFM: Maskenwulst FF ^{plus} :	4 bis 30 hPa 4 bis 40 hPa 4 bis 40 hPa 4 bis 30 hPa
Schlauchanschluss: Konus nach EN ISO 5356-1 vented-Varianten: non vented-Varianten	Ø 22 mm (männl.) Ø 22 mm (weibl.)
Druckmessanschlüsse:	Ø 4 mm
Breite Bänderungsclips:	max. 20 mm
Temperaturbereich Betrieb: Lagerung	+ 5° C bis + 40° C - 20° C bis + 70° C
Strömungswiderstand vented-Varianten: bei 50 l/min bei 100 l/min non vented-Varianten bei 50 l/min bei 100 l/min Notfallausatemventil (vented-Varianten) bei 50 l/min bei 100 l/min	0,02 hPa 0,26 hPa 0,09 hPa 0,37 hPa 0,5 hPa 2,0 hPa
Angegebener Zweizahl- Geräuschemissionswert nach ISO 4871: – Schalldruckpegel – Schallleistungspegel (Unsicherheitsfaktor: 3 dB(A))	16,5 dB(A) 24,5 dB(A)

Parameter	Wert
Schaltdruck Notfallausatemventil (vented-Varianten) Öffnen: Schließen:	≤ 1 hPa ≤ 2 hPa
Gebrauchsdauer	bis zu 12 Monate ²

¹ abhängig von Größe und Ausführung

² Materialien, die zur Herstellung von Masken verwendet werden, altern, wenn sie z.B. aggressiven Reinigungsmitteln ausgesetzt sind. Im Einzelfall kann es daher notwendig sein, dass Sie Ihre Maske früher ersetzen müssen (siehe „5. Funktionskontrolle“ auf Seite 9).

CE 0197

Konstruktionsänderungen vorbehalten

Werkstoffe

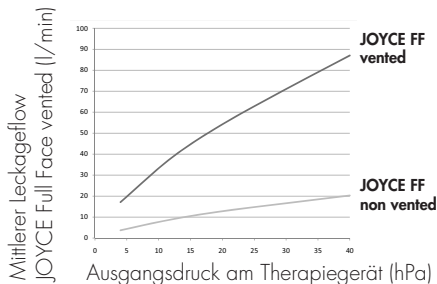
Artikel	Werkstoff
Maskenwulst, Verschluss	Silikon
Maskenwulst GEL	Silikon, Silikon-Gel
Stirnpolster, Sicherungsring	TPE, Polypropylen
Stirnpolster GEL	Silikon, Silikon-Gel, Polycarbonat
Maskenkörper, Winkel	Polycarbonat
Kopfbänderung JOYCEstrap	Baumwolle, Polyamid, Elasthan
Kopfbänderung HEADstrap	Nylon/ Spandex Polyurethan Polyester/Lycra
Drehhülse, Grobverstellung Stirnstütze, Feinverstellung Stirnstütze	Polypropylen
Bänderungsclip	POM

Artikel	Werkstoff
Ventilkassette (Notfallausatemventil)	TPE, Polypropylen
Schnellentriegelung (Reißleine)	POM, Polyester, Polyamid

Alle Teile der Maske sind latexfrei.

Druck-Flow-Kennlinie

In der Druck-Flow-Kennlinie wird der Auslass-Flow in Abhängigkeit vom Therapiedruck dargestellt.



9 Garantie

- Weinmann garantiert für einen Zeitraum von 6 Monaten ab Kaufdatum, dass das Produkt bei bestimmungsgemäßem Gebrauch frei von Mängeln ist.
- Voraussetzung für die Ansprüche aus der Garantie ist die Vorlage eines Kaufbelegs, aus dem sich Verkäufer und Kaufdatum ergeben.
- Wir gewähren keine Garantie bei:
 - Nichtbeachtung der Gebrauchsanweisung
 - Bedienungsfehler
 - unsachgemäßem Gebrauch oder unsachgemäßer Behandlung
 - Fremdeingriff durch nicht autorisierte Personen in das Gerät zu Reparaturzwecken
 - höherer Gewalt
 - Transportschaden aufgrund unsachgemäßer Verpackung bei Rücksendungen
 - Betriebsbedingter Abnutzung und üblichem

Verschleiß

- Nichtverwendung von Originalersatzteilen.
- Weinmann haftet nicht für Mangelfolgeschäden, sofern sie nicht auf Vorsatz oder grober Fahrlässigkeit beruhen oder bei leicht fahrlässiger Verletzung von Leib oder Leben.
- Weinmann behält sich das Recht vor, nach seiner Wahl den Mangel zu beseitigen, eine mangelfreie Sache zu liefern oder den Kaufpreis angemessen herabzusetzen.
- Bei Ablehnung eines Garantieanspruches übernehmen wir nicht die Kosten für den Hin- und Rücktransport.
- Die gesetzlichen Gewährleistungsansprüche bleiben hiervon unberührt.

10 Konformitätserklärung

Hiermit erklärt die Weinmann Geräte für Medizin GmbH + Co. KG, dass das Produkt den einschlägigen Bestimmungen der Richtlinie 93/42/EWG für Medizinprodukte entspricht.

Den vollständigen Text der Konformitätserklärung finden Sie unter: www.weinmann.de

1 Description of Equipment

Legend

(Representation of individual parts: see Fig. A in enclosed leaflet.)

- 1 Headgear
- 2 Forehead cushion
- 3 Fine adjustment component of forehead support
- 4 Coarse adjustment component of forehead support
- 5 Forehead support
- 6 Headgear clip
- 7 Pressure measurement ports
- 8 Port cap
- 9 Anti-asphyxia valve (vented variants only)
- 10 Rotating sleeve*
- 11 Elbow*
- 12 Retaining ring*
- 13 Mask frame
- 14 Mask cushion
- 15 Chin strap (JOYCE Full Face^{plus} vented only)

*vented variants: transparent; non vented variants: blue

Intended use

The JOYCE Full Face masks are accessories. They act as a sealing element between the patient and the therapy unit, and are used for the treatment of sleep apnea and for the non-invasive ventilation of patients with ventilatory insufficiency.

The non vented variants may only be used in combination with ventilation devices which have an active exhaled air valve.

Before use by the patient

Patients must be instructed in the use of the mask by qualified personnel before therapy begins.

2 Safety instructions

Safety regulations

Following the requirements of Directive 93/42 ECC please observe the following points:

- Please read these operating instructions through carefully. They are a part of the product and should be available at all times.
- Never use the vented variants if the anti-asphyxia valve is damaged or missing, as this may lead to increased CO₂ reinhalation if the therapy unit fails.
- Never use JOYCE Full Face masks for patients who are not able to remove it independently or have a tendency to vomit. There is a risk of asphyxia.
- Use the JOYCE Full Face masks only in the therapy pressure ranges intended for the individual variants:
 - 4-30 hPa: JOYCE Full Face vented
JOYCE Full Face^{plus} vented
 - 4-40 hPa: JOYCE Full Face vented 40 hPa
JOYCE Full Face non vented 40 hPa
JOYCE Full Face GEL vented
JOYCE Full Face GEL non ventedOtherwise it can lead to CO₂ reinhalation or to leakages.

- If third-party items are used, functional failures may occur and fitness for use may be restricted. Biocompatibility requirements may also not be met. Please note that in such cases, any claim under warranty and liability will be voided if neither the accessories nor genuine replacement parts recommended in the instructions for use are used.
- Patients with limited spontaneous respiration must be monitored at all times. The appropriate negative pressure/leak alarm on the ventilation device must be activated.
- Patients with obstructive and restrictive lung diseases should be examined on an individual basis during use of the JOYCE Full Face masks (e.g. with regard to the reinhalation of CO₂).

- Never close the opening of the anti-asphyxia valve or the exhaled air system. Otherwise there is a risk of reinhaling CO₂ and of asphyxia.
- Do not place the mask over your face for a prolonged period unless the therapy unit is switched on. Otherwise there is the risk of reinhaling CO₂.
- Do not use a breathing hose that is electrically conductive.
- Follow the instructions in section 4 "Hygiene treatment" to avoid infection, bacterial contamination and poor functionality of the mask.

Contraindications:

Under certain circumstances, JOYCE Full Face masks should not be used or only be used with particular care. In each case the decision whether to use these masks for therapy lies with the doctor in charge.

- Functional disturbance of the lower oesophageal sphincter (lower sphincter of the oesophagus)
- Excessive regurgitation (reflux of stomach contents into the oesophagus)
- Cough reflex disturbance
- Hiatus hernia (diaphragmatic hernia)
- Anesthetic or sedation
- Open facial wounds which tend towards inflammation
- Haemodynamic or cardiorespiratory instability
- Unconsciousness
- Claustrophobia, anxiety
- Facial deformation or deformation of the end of the nasopharynx
- Beard or other obstructions to adjusting and sealing the mask
- Facial injuries
- Barotraumas
- Necessity for ventilation or artificial respiration 24 hours a day
- Fresh facial, oesophageal or stomach operations

- Taking medication that can cause vomiting
- Necessity for immediate intubation

Side effects

The following side effects may occur:

Nasal congestion, dry nose, dry mouth in the morning, sinus pressure, chest pains, breathlessness, flatulence, headaches, irritation of the conjunctiva, irritating noises during exhalation, pressure sores on the face, reddening of the skin.

3 Operation

Fig. A-I: See enclosed leaflet.

3.1 Adjust forehead support (Fig. C)

Fine adjustment component

Squeeze the upper side tabs of the coarse adjustment component inwards. Position the fine adjustment component in one of the three slots.

To adjust the height of the forehead cushion or the fine adjustment component (approximately 1 cm), turn the fine adjustment component through 180°. Then position this as described above.

Coarse adjustment component

Squeeze the lower side tabs of the coarse adjustment component inwards. Place them in one of the three slots in the mask frame.

3.2 Put on the mask (Fig. B)

Caution!

To minimize the risk of vomiting, the patient should not eat or drink anything for 3 hours before using the mask.

1. Unhook one of the lower headgear clips from the mask.
2. Place the headgear over your head and hook the headgear clip back onto the strap.
3. Position the mask on your face as shown in Figure B.

Note:

If using JOYCE Full Face^{plus} vented, ensure that the chin strap is correctly located, i.e. that it surrounds your chin completely. Otherwise the mask may slip when you move.

- Adjust the upper and lower headgear straps so that the mask sits firmly, but not too tightly, on your face.

HEADstrap only:

The HEADstrap headgear provides the following options for you to do this (see also "Overview" on the attached leaflet):

- coarse adjustments: slot "a" or "b" of the headgear.
- fine adjustments: four hook-and-loop straps."

- If necessary, re-adjust the forehead support.

3.3 Exhaled air system (Fig. H)**vented variants**

vented variants (all mask components are transparent) have an **integrated exhaled air system**: the retaining ring and mask frame are shaped in such a way that a gap is formed between these parts. Through this gap the exhaled air can escape. The special geometry of the parts guarantees that when putting on the retaining ring the gap cannot be closed. **Do not** connect an external exhaled air system, otherwise the therapy pressure will not be reached.

non vented variants**Warning!**

The non vented variants (retaining ring, elbow and rotating sleeve in blue) **do not have their own exhalation system!** They may only be used in combination with therapy devices which have an **active exhalation valve!** If the therapy device fails, there is otherwise the risk of re-inhalation of CO₂ and suffocation.

The non vented variants may **never** be used in combination with an **external exhalation system** (such as Sileniflow2, for example),

otherwise the safety function is not guaranteed in the event of device failure. See also the instructions for use for your therapy device.

3.4 Anti-asphyxia valve (Fig. G)**Warning!**

Only the vented variants are equipped with an anti-asphyxia valve. Ensure that this valve is working correctly **before every use** (see "5. Functional check" on page 21), otherwise there is a **risk of suffocation!**

Safety function of the anti-asphyxia valve

The anti-asphyxia valve has an opening to the atmosphere through which the patient can inhale ambient air if the therapy device fails. This significantly reduces the risk of re-inhaling CO₂ and thus also the risk of suffocation.

Inside the valve is a membrane which can adopt either of two positions:

- As long as the therapy device is in operation, the membrane is pressed against the opening to the atmosphere by the flow, sealing this opening completely. The patient breathes through the therapy device.
- If the therapy device fails or if the device is not connected, the membrane is in the resting position, in other words, the opening to the atmosphere is free. The patient breathes ambient air through this opening.

Caution!

The anti-asphyxia valve is a highly sensitive component. Always handle it with care.

3.5 Gel-filled mask components

On JOYCE Full Face GEL vented and JOYCE Full Face GEL non vented, the forehead cushion and the mask cushion are gel-filled as standard. Gel forehead cushions and gel mask cushions are also available as replacement parts for other JOYCE Full Face variants.

Caution!

Gel-filled mask components are highly sensitive components. Always handle them with care to prevent deformation and damage.

3.6 Mask cushions with chin strap

JOYCE Full Face^{plus} vented has a chin strap which supports the chin during therapy to stop the lower jaw slipping out of the mask cushion and interrupting therapy.

3.7 Therapy pressure ranges

The individual JOYCE Full Face mask variants are each available for a particular therapy pressure range (see "7. Scope of supply" on page 22):

- 4-30 hPa: JOYCE Full Face vented
JOYCE Full Face^{plus} vented
- 4-40 hPa: JOYCE Full Face vented 40 hPa
JOYCE Full Face non vented 40 hPa
JOYCE Full Face GEL vented
JOYCE Full Face GEL non vented

The JOYCE Full Face masks for the therapy pressure range 4 - 30 hPa have a soft mask cushion, the JOYCE Full Face masks for the therapy range 4 - 40 hPa have a harder mask cushion or a gel mask cushion (gel-filled variants).

The harder mask cushion for the therapy pressure range 4 - 40 hPa is marked with the number "40".

All mask cushions are also available as individual replacement parts to enable you to adapt your mask to changed therapy requirements.

3.8 Connecting the mask to the therapy unit (Fig. H)

Push the hose system of your therapy unit onto the rotating sleeve. Ensure that the connection to the hose is secure and airtight. The connection must not be loosened by the therapy pressure.

If you want to detach the mask temporarily from the hose, pull the rotating sleeve off the elbow.

Caution!

If there is a high risk of transferring bacteria between the patient and the unit, a bacterial filter should be used. Also pay attention to the instructions for use of the therapy unit.

3.9 Ports for pressure measurement (Fig. E)

JOYCE Full Face masks are fitted with two ports that can be used to measure pressure or to feed in oxygen.

Caution!

- Oxygen therapy can have side effects if incorrectly administered or used in the wrong dosage. Only carry out this sort of treatment if prescribed by a doctor.
- When carrying out oxygen therapy, strictly follow the instructions for use of your O₂ system and your therapy unit.

When the pressure measurement ports are not in use, always close them with the caps provided. Otherwise air will escape from the ports and the therapy pressure will not be reached.

3.10 Compatible devices and accessories

Therapy units

JOYCE Full Face masks can be combined with all units designed for carrying out the therapies described under "Intended Use".

Note that if unsuitable device combinations are used, the actual pressure in the mask may not correspond to the therapy pressure you have been prescribed.

This may also happen even if the correct pressure is indicated on the therapy unit. Have your device combination adjusted by a doctor or distributor so that the pressure in the mask corresponds to your therapy pressure.

Humidifier

JOYCE Full Face masks can be used with both cold and warm-air humidifiers.

Never set the humidification level so high that condensation forms in the air hose. Follow the instructions for use of your humidifier and therapy unit.

Quick release cord (optional) (Fig. I)

To open the headgear in an emergency (e.g. vomiting) a quick release cord can be supplied as an accessory.

The quick release cord consists of a special clip with ripcord, which is fitted instead of one of the lower headgear clips.

In an emergency, simply pull the ripcord. The special clip will detach itself from the mask. The headgear is now open and the mask can be removed.

3.11 After usage

1. Undo one of the lower headgear clips from the mask and remove the mask.
2. Undo the other three headgear clips in order to remove the headgear from the mask.
3. Proceed as described in "4 Hygiene treatment".

3.12 Disassembling/assembling the mask

Disassembling the mask (Fig. G - C)

1. Detach the mask cushion from the mask frame.
2. Remove the cap from the pressure measurement ports.
3. Turn the retaining ring anticlockwise to the 11 o'clock position. Now pull the retaining ring and the elbow away from the mask frame.
4. Press the elbow out of the retaining ring and pull the rotating sleeve off the elbow.
5. **Only vented variants:** Remove the anti-asphyxia valve carefully off the elbow. Ensure that the membrane on the interior of the valve is not damaged.
6. Detach the coarse adjustment component from the mask frame.
7. Detach the fine adjustment component from the coarse adjustment component. Then detach the forehead cushion from the fine adjustment component.

Assembling the mask (Fig. C - G)

1. Attach the forehead cushion to the fine adjustment component. Then attach the fine adjustment component to the coarse adjustment component.
2. Attach the coarse adjustment component to the mask frame.
3. Push the rotating sleeve onto the elbow until you hear it click into place.
4. **Only vented variants:** Push the anti-asphyxia valve carefully onto the elbow until you hear it click into place on both sides of the elbow. Take care that the membrane on the interior of the valve is not damaged or jammed.
5. Press the rotating sleeve onto the elbow. Then press the elbow into the retaining ring until you hear it click into place.
6. Push the retaining ring (in the 11 o'clock position) and elbow onto the mask frame. Turn the retaining ring to the 12 o'clock position.
7. Push the cap onto the pressure measurement ports.
8. Attach the mask cushion to the mask frame.
9. Fasten the headgear to the mask with the clips.
10. Check that everything is working properly. (see "5. Functional check" on page 21)

4 Hygiene treatment

4.1 Intervals

Daily

Clean the mask in warm water to remove all residues. To do this the mask can be disassembled as described in section 3.12 "Disassembling/assembling the mask". Use a mild cleaning agent (e.g. dishwasher detergent). After cleaning, rinse all parts carefully with clean water.

Caution!

- For patients with a weakened immune system or a special medical history, **daily** disinfecting or sterilization of the mask components may be necessary. In this case, please consult your doctor.
- Please take great care when cleaning and disinfecting the contact surfaces between the mask frame and the retaining ring. Residues on these surfaces can reduce the success of the therapy and the functioning of the integrated exhaled air system (vented variants).

Weekly

Disassemble the mask as described in section 3.12 “Disassembling/assembling the mask” and subject the parts of the mask to a hygiene treatment (see “4.2. Cleaning, disinfection, sterilization” on page 20).

4.2 Cleaning, disinfection, sterilization

Permissible procedures

Procedure	Dishwasher	Hand wash	Disinfection*	Sterilization (alternative to disinfection)
Parts				
Mask cushion	•	•	•	•
Mask cushion GEL	•	•	•	
Forehead cushion	•	•	•	
Forehead cushion GEL		•	•	
Port cap	•	•	•	•
Mask frame	•	•	•	
Coarse adjustment component	•	•	•	
Fine adjustment component	•	•	•	
Elbow	•	•	•	
Antiasphyxia valve		•	•	
Rotating sleeve	•	•	•	
Retaining ring	•	•	•	
Headgear clip	•	•	•	
Headgear HEADstrap		•		

Procedure	Dishwasher	Hand wash	Disinfection*	Sterilization (alternative to disinfection)
Parts				
Headgear JOYCEstrap		•		
Quick release cord		•		

Caution!

- Always clean the components of the mask thoroughly before disinfecting or sterilizing them as indicated in the above table.
- The emergency exhaled air valve and gel-filled mask components are highly sensitive components. Always handle them with care to prevent damage or deformation.

Description of procedures

Dishwasher	Rinse cycle at 65°C. Then carefully rinse all parts with clean water.
Hand wash	Hand wash in warm water. Use a mild detergent. Then rinse all parts in clean water and allow to air-dry.
Disinfection*	Clean mechanically, e.g. with a brush, in dilute solution. After disinfection rinse all parts thoroughly with distilled water and dry thoroughly.
Sterilization (alternative to disinfection)	Steam sterilization in devices to comply with EN 285. Temperature 134 °C, minimum hold time 3 minutes.

*We recommend the disinfectants GIGASEPT FF, CIDEX OPA and ANIOSYME DD1. Evidence of tolerance to these disinfectants has been provided. It is essential to follow the manufacturer’s instructions.

Notes on the hygiene treatment and on the hygiene treatment for a change of patient can be found in a brochure from our information portal at www.weinmann.de. If you do not have Internet access, contact Weinmann.

Note

Wear suitable gloves (e.g. disposable gloves) during the hygiene treatment. Wash the HEADstrap headgear before using for the first time, as the colour might run.

The headgear may only be washed by hand!

Do not iron the headgear, otherwise the hook-and-loop closures will no longer work!

4.3 Following treatment

Thoroughly dry all parts following the hygiene treatment. Check the components for residual contamination or damage. Repeat the hygiene treatment if required. Replace damaged parts. Reassemble the mask.

4.4 Multiple patient use

If the mask is used by a different patient, it must be subjected to a hygiene treatment first.

Disassemble the mask. Disinfect or sterilize all parts as described in section "4.2 Cleaning, disinfection, sterilization".

Use a new headgear and where necessary a new quick release cord.

5 Functional check

Before use check that everything is working properly as described below.

vented variants

Always check that the anti-asphyxia valve is working before each use as described below:

1. Ensure that the valve and membrane are dry, undamaged and free of secretions. Do not use the mask if the valve or membrane is damaged (e.g. through tears and deformation). In this case replace the anti-asphyxia valve. (see "7. Scope of supply" on page 22)
2. Ensure that the valve membrane is not closing the valve aperture. Only then can ambient air flow into the mask.
3. Attach the breathing hose (delivered with the therapy unit) to the elbow of the mask and to the therapy unit.

4. Switch on the therapy unit. The membrane should now close the aperture of the anti-asphyxia valve. Only then can ambient air flow from the therapy unit into the mask.

5. Do not use the mask if the valve or the membrane is not working. Replace the anti-asphyxia valve. (see "7. Scope of supply" on page 22)

JOYCE Full Face masks

Carry out a visual check after each cleaning and disinfecting procedure.

If the mask cushion is damaged and is no longer airtight, replace it with a new one.

Check the functionality and airtightness of the ball-and-socket joint on the elbow. If it no longer moves easily or is no longer airtight, replace the elbow and retaining ring.

Parts that are no longer usable can be disposed of as normal household waste.

The forehead cushion and the mask cushion may become discolored, but this does not impair function.

6 Troubleshooting

Mal-functions	Cause	Solution
Painful pressure on the face.	Mask is too tight.	Loosen headgear slightly. Adjust position of forehead support.
Draught in the eyes.	Mask is too loose.	Tighten headgear slightly. Adjust position of forehead support.
	Mask does not fit.	Use mask of different size. Available from your distributor.
	High therapy pressure.	Use hard mask cushion (for pressures up to 40 hPa). Available from your distributor.

Mal-functions	Cause	Solution
Therapy pressure is not reached.	Mask not adjusted correctly.	Adjust headgear. Adjust position of forehead support.
	Mask cushion is damaged.	Replace mask cushion.
	Hose system is not airtight.	Check push-fit connector and fit of hose sleeves.
	Air is escaping from pressure measurement ports.	Cover pressure measurement ports with cap (included in package).
	Anti-asphyxia valve: – incorrectly fitted – defective	Anti-asphyxia valve: fit correctly replace

Article	Article no. with HEADstrap	Article no. with JOYCEstrap
JOYCE Full Face vented 40 hPa, size M	WM 26421	WM 26421/1
JOYCE Full Face vented 40 hPa, size L	WM 26431	WM 26431/1
JOYCE Full Face vented 40 hPa, size XL	WM 26441	WM 26441/1
JOYCE Full Face GEL vented, size S	WM 26412	WM 26412/1
JOYCE Full Face GEL vented, size M	WM 26422	WM 26422/1
JOYCE Full Face GEL vented, size L	WM 26432	WM 26432/1
JOYCE Full Face ^{plus} vented, size S	WM 26413	WM 26413/1
JOYCE Full Face ^{plus} vented, size M	WM 26423	WM 26423/1
JOYCE Full Face ^{plus} vented, size L	WM 26433	WM 26433/1
JOYCE Full Face ^{plus} vented, size XL	WM 26443	WM 26443/1

7 Scope of supply

Note

All masks are supplied fully assembled and with headgear.

vented variants

Article	Article no. with HEADstrap	Article no. with JOYCEstrap
JOYCE Full Face vented, size S	WM 26410	WM 26410/1
JOYCE Full Face vented, size M	WM 26420	WM 26420/1
JOYCE Full Face vented, size L	WM 26430	WM 26430/1
JOYCE Full Face vented, size XL	WM 26440	WM 26440/1
JOYCE Full Face vented 40 hPa, size S	WM 26411	WM 26411/1

non vented variants

Article	Article no. with HEADstrap	Article no. with JOYCEstrap
JOYCE Full Face non vented 40 hPa, size S	WM 26461	WM 26461/1
JOYCE Full Face non vented 40 hPa, size M	WM 26471	WM 26471/1
JOYCE Full Face non vented 40 hPa, size L	WM 26481	WM 26481/1
JOYCE Full Face non vented 40 hPa, size XL	WM 26491	WM 26491/1

Article	Article no. with HEADstrap	Article no. with JOYCEstrap
JOYCE Full Face GEL non vented, size S	WM 26462	WM 26462/1
JOYCE Full Face GEL non vented, size M	WM 26472	WM 26472/1
JOYCE Full Face GEL non vented, size L	WM 26482	WM 26482/1

Replacement parts

Article	Article no.
Ball-and-socket joint set: Retaining ring, elbow, rotating sleeve, anti-asphyxia valve	WM 26569
Ball-and-socket joint set non vented (blue): Retaining ring, elbow, rotating sleeve	WM 26207
Rotating sleeve vented	WM 26254
Forehead support: Forehead cushion, coarse adjustment component forehead support, fine adjustment component forehead support	WM 26201
Forehead support GEL: Forehead cushion GEL, forehead support coarse adjustment component, forehead support fine adjustment component	WM 26115
Forehead cushion	WM 26200
Forehead cushion GEL	WM 26209

Article	Article no.
Mask cushion 30 hPa, size S	WM 26510
Mask cushion 30 hPa, size M	WM 26520
Mask cushion 30 hPa, size L	WM 26530
Mask cushion 30 hPa, size XL	WM 26540
Mask cushion 40 hPa, size S	WM 26511
Mask cushion 40 hPa, size M	WM 26521
Mask cushion 40 hPa, size L	WM 26531
Mask cushion 40 hPa, size XL	WM 26541
Mask cushion GEL FFM, Size S	WM 26512
Mask cushion GEL FFM, Size M	WM 26522
Mask cushion GEL FFM, Size L	WM 26532
Mask cushion FF ^{plus} , size S	WM 26586
Mask cushion FF ^{plus} , size M	WM 26587
Mask cushion FF ^{plus} , size L	WM 26588
Mask cushion FF ^{plus} , size XL	WM 26589
Headgear HEADstrap , inc. headgear clips	WM 26360
JOYCEstrap headgear, blue, incl. headgear clips	WM 26290
Headgear clips (4 pcs.)	WM 26205
Port cap	WM 26208
Instructions for use DE, EN, FR, NL, IT, SV, ES, PT, TR	WM 66117

Accessories

Article	Article no.
Quick release cord (ripcord)	WM 26560

8 Specifications

Technical data

Parameters	Value
Device class according to Directive 93/42 ECC:	II a
Dimensions (WxHxD):	c. 107 x 160 x 106 mm ¹
Weight:	c. 102 grams ¹
Therapy pressure range: Mask cushion 30 hPa: Mask cushion 40 hPa: Mask cushion GEL FFM: Mask cushion FF ^{Plus} :	4 to 30 hPa 4 to 40 hPa 4 to 40 hPa 4 to 30 hPa
Hose connector: cone complying with EN ISO 5356-1 vented variants: non vented variants:	Ø 22 mm (male) Ø 22 mm (female)
Pressure measurement ports:	Ø 4 mm
Width of headgear clips:	max. 20 mm
Temperature range Operation: Storage	+ 5° C to + 40° C - 20° C to + 70° C
Flow resistance vented variants: at 50 l/min at 100 l/min non vented variants: at 50 l/min at 100 l/min Anti-asphyxia valve (vented variants) at 50 l/min at 100 l/min	0.02 hPa 0.26 hPa 0.09 hPa 0.37 hPa 0.5 hPa 2.0 hPa
Quoted two-figure noise emission value to ISO 4871: – sound pressure level – sound power level (uncertainty factor: 3 dB(A))	16.5 dB(A) 24.5 dB(A)

Parameters	Value
Switching pressure anti-asphyxia valve (vented variants) Open: Close:	≤ 1 hPa ≤ 2 hPa
Working life	up to 12 months ²

¹ depending on size and design

² If the materials used to produce masks are exposed to aggressive cleaning agents, for example, they age. In individual cases, therefore, you may need to replace your mask sooner (see “5. Functional check” on page 21).

CE 0197

Subject to design changes

Materials

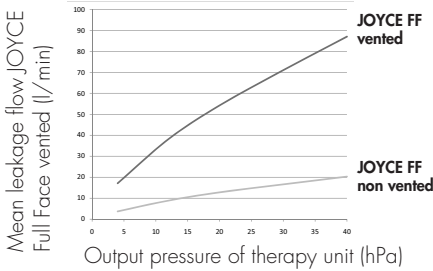
Article	Material
Mask cushion, port cap	Silicone
Mask cushion GEL	Silicone, silicone gel
Forehead cushion, retaining ring	TPE, Polypropylene
Forehead cushion GEL	Silicone, silicone gel, polycarbonate
Mask frame, elbow	Polycarbonate
Headgear JOYCEstrap	Cotton, polyamide, elasthane
Headgear HEADstrap	Nylon/ Spandex Polyurethane Polyester/Lycra
Rotating sleeve, forehead support coarse adjustment component, forehead support fine adjustment component	Polypropylene
Headgear clip	POM

Article	Material
Valve cartridge (anti-asphyxia valve)	TPE, Polypropylene
Quick release cord (ripcord)	POM, Polyester, Polyamide

All mask components are latex-free.

Pressure/flow characteristic curve

The pressure/flow characteristic curve shows outlet flow as a function of therapy pressure.



damage consequential upon defects unless due to willful acts or gross negligence or in the event of harm to life or limb due to minor negligence.

- Weinmann reserves the right to decide whether to eliminate defects, to deliver a defect-free item or to reduce the purchase price by a reasonable amount.
- If a warranty claim is refused, we will not accept the transport cost to or from our address.
- This does not affect your statutory rights.

10 Declaration of conformity

Weinmann Geräte für Medizin GmbH + Co. KG declares herewith that the product complies fully with the respective regulations of the Medical Device Directive 93/42/EEC.

The unabridged text of the Declaration of Conformity can be found on our website at www.weinmann.de

9 Warranty

- Weinmann guarantees that the product is free from defects, if used as intended, for a period of 6 months from date of purchase.
- Warranty claims must be accompanied by proof of purchase showing merchant and date of purchase.
- We acknowledge no liability under warranty in the event of:
 - Non-compliance with the instructions for use
 - Incorrect operation
 - Improper use or improper treatment
 - Repairs to the device attempted by unauthorized persons
 - Force majeure
 - Transport damage due to inadequate packing of returned items
 - Deterioration in normal use and customary wear
 - Failure to use original replacement parts.
- Weinmann does not accept liability for

1 Description de l'appareil

Légendes

(Représentation schématique des pièces : Voir la fig. A sur le dépliant ci-joint.)

- 1 Harnais
- 2 Coussinet frontal
- 3 Dispositif de réglage fin de l'appui frontal
- 4 Dispositif de réglage grossier de l'appui frontal
- 5 Appui frontal
- 6 Boucle de fixation
- 7 Raccords de prise de pression
- 8 Obturateur
- 9 Soupape expiratoire d'urgence (uniquement variantes vented)
- 10 Douille rotative*
- 11 Coude*
- 12 Bague de blocage*
- 13 Corps du masque
- 14 Jupe
- 15 Sangle de menton (uniquement JOYCE Full Face^{plus} vented)

*variantes vented: transparent; variantes non vented: bleu

Domaine d'utilisation

Les masques JOYCE Full Face sont des accessoires. Ils servent d'éléments d'étanchéité entre le patient et l'appareil de traitement. Ils sont utilisés pour le traitement de l'apnée du sommeil ainsi que pour la ventilation non invasive de patients souffrant d'insuffisance respiratoire.

Les variantes non vented peuvent uniquement être utilisées en combinaison avec les appareils de ventilation équipés d'une soupape expiratoire active.

Précautions à prendre avant l'usage

Avant le début du traitement, les patients doivent être initiés à l'utilisation du masque par un personnel qualifié.

2 Consignes de sécurité

Exigences de sécurité

Conformément aux exigences de la Directive 93/42/CEE, veuillez observer ce qui suit :

- Lisez attentivement le présent mode d'emploi. Il fait partie intégrante du masque et doit être disponible à tout moment.
- N'utilisez jamais les variantes vented si la soupape expiratoire d'urgence est endommagée ou manquante. Il existe sinon un risque accru de réinspiration de CO₂ en cas de défaillance de l'appareil de traitement.
- N'utilisez jamais les masques JOYCE Full Face avec des patients qui ne sont à même de le retirer eux-mêmes ou qui ont tendance à vomir. Risque d'asphyxie !
- Utilisez exclusivement les masques JOYCE Full Face dans les plages de pressions thérapeutiques prévues pour les différentes variantes.
 - 4-30 hPa: JOYCE Full Face vented
JOYCE Full Face^{plus} vented
 - 4-40 hPa: JOYCE Full Face vented 40 hPa
JOYCE Full Face non vented 40 hPa
JOYCE Full Face GEL vented
JOYCE Full Face GEL non ventedIl existe sinon un risque de réinspiration de CO₂ ou de défaut d'étanchéité.
- L'utilisation d'articles d'autres marques risque d'entraîner des pannes de fonctionnement ainsi qu'une limitation de l'aptitude à l'emploi. En outre, les exigences en matière de biocompatibilité risquent de ne pas être remplies. Veuillez noter que, dans ce cas, tout droit relatif à la garantie et à la responsabilité sera annulé, si ni les accessoires recommandés dans la notice d'utilisation ni les pièces de rechange d'origine ne sont utilisés.
- Les patients ayant une respiration spontanée limitée doivent être surveillés en permanence. Le dispositif d'alarme signalant les fuites/sous-pressions doit être activé sur le respirateur.
- Les patients souffrant d'affections pulmonaires obstructives et restrictives devraient faire

l'objet d'un examen individuel pendant l'utilisation du masque JOYCE Full Face (p. ex. à l'égard de la réinspiration de CO₂).

- Ne jamais obtenir l'orifice de la soupape expiratoire d'urgence ou du système expiratoire. Il existe sinon un risque de réinspiration du CO₂ expiré et d'étouffement.
- Le masque ne doit être porté pendant une durée prolongée que si l'appareil de traitement est branché. Il existe sinon un risque de réinspiration du CO₂.
- Ne pas utiliser de tuyaux en matériau conducteur de l'électricité.
- Observez les consignes données dans le chapitre 4 "Précautions d'hygiène" afin de prévenir les risques d'infection, de contamination bactérienne et de dysfonctionnement.

Contre-indications :

Dans certaines circonstances, les masques JOYCE Full Face ne doivent pas être utilisés ou alors, avec la plus grande prudence. C'est au médecin traitant qu'il appartient de décider dans chaque cas si ces masques doivent être utilisés ou non.

- Dysfonctionnement du sphincter inférieur de l'œsophage (muscle de fermeture du bas œsophage)
- Régurgitation excessive (reflux du contenu gastrique dans l'œsophage)
- Perturbation du réflexe de la toux
- Hiatus fracturaire (rupture diaphragmatique)
- Narcose ou sédation
- Blessures ouvertes sur le visage à tendance inflammatoire
- Instabilité hémodynamique ou cardiorespiratoire
- Évanouissement, inconscience
- Claustrophobie, peur
- Malformations faciales ou rhinopharyngiennes
- Moustache/barbe ou autres obstacles compromettant l'ajustement et l'étanchéité du masque
- Blessures faciales
- Barotraumatisme
- Nécessité d'une ventilation ou assistance

respiratoire 24 h sur 24

- Opérations récentes du visage, de l'œsophage ou de l'estomac
- Prise de médicaments pouvant provoquer des vomissements
- Nécessité d'une intubation immédiate

Effets secondaires

L'utilisation du masque peut entraîner les effets secondaires secondaires suivants :

Nez bouché, sécheresse nasale, sécheresse buccale matinale, sensation de pression dans les sinus, douleurs thoraciques, essoufflement, ballonnements abdominaux, migraines, conjonctivite, bruits d'expiration gênants, rougeurs cutanées et marques sur le visage.

3 Utilisation

Fig. A-1 (voir le dépliant joint.)

3.1 Réglage de l'appui frontal (fig. C)

Dispositif de réglage fin

Enfoncez les taquets se trouvant sur le haut du dispositif de réglage grossier. Positionner le dispositif de réglage fin dans un des trois crans. Pour ajuster la hauteur du coussinet frontal ou du dispositif de réglage fin (env. 1 cm), tournez ce dernier de 180°. Positionnez ensuite le dispositif de réglage fin comme indiqué plus haut.

Dispositif de réglage grossier

Maintenez enfoncés les taquets inférieurs du dispositif de réglage grossier. Emboîtez ce dernier dans l'un des trois crans du corps du masque.

3.2 Pose du masque (fig. B)

Prudence !

Pour limiter au maximum le risque de vomissement, le patient devrait s'abstenir de manger et de boire dans les 3 heures précédant l'utilisation du masque.

1. Décrochez une des boucles de fixation inférieures sur le masque.
2. Passez le harnais sur votre tête et raccrochez la boucle de fixation.
3. Positionnez le masque sur le visage de la manière indiquée sur la figure **B**.

Remarque :

Si vous utilisez le masque JOYCE Full Face^{plus} vented, veillez à ce que la sangle de menton soit correctement placée : elle doit entourer complètement le menton. Dans le cas contraire, le masque risque de glisser en cas de mouvement du patient.

4. Ajustez les sangles sur la tête et sur la nuque de manière à ce que le masque tienne bien sur le visage, mais sans serrer.

Uniquement le harnais HEADstrap :

Le harnais HEADstrap offre à cet effet les possibilités suivantes (voir également « Vue d'ensemble » sur le feuillet dépliant) :

- Ajustement grossier : ouverture « **a** » ou « **b** » du harnais.
 - Ajustement fin : quatre bandes Velcro.
5. Réglez à nouveau l'appui frontal si besoin est.

3.3 Système expiratoire (fig. H)

Variantes vented

Les variantes vented (toutes les pièces du masque sont transparentes) possèdent ce que l'on appelle un **système expiratoire intégré** : la bague de blocage et le corps du masque ont une forme telle qu'il existe une fente entre ces pièces. Cette fente permet à l'air expiré de s'échapper. Grâce à la géométrie spéciale des pièces, il est garanti que la fente ne peut être obturée lors de la mise en place de la bague de blocage. **Ne** raccordez pas de système expiratoire externe car la pression thérapeutique ne pourrait alors être atteinte.

Variantes non vented

Avertissement !

Les variantes non vented (bague de blocage, coude et douille rotative de couleur bleue) ne disposent **pas de leur propre système expiratoire** ! Elles peuvent uniquement être utilisées en combinaison avec les appareils de thérapie équipés d'une **soupape expiratoire active** ! Dans le cas contraire, les risques d'inspiration de CO₂ et d'asphyxie sont réels en cas de panne de l'appareil de thérapie.

Les variantes non vented ne peuvent **jamais** être utilisées en combinaison avec un **système expiratoire externe** (comme par ex. le Silenflow 2). Dans le cas contraire, les fonctions de sécurité ne sont pas assurées en cas de panne de l'appareil. Veuillez à cet effet également respecter la notice d'utilisation de votre appareil de thérapie.

3.4 Soupape expiratoire d'urgence (fig. G)

Avertissement !

Seules les variantes vented sont équipées d'une soupape expiratoire d'urgence. Assurez-vous **avant chaque utilisation** que cette soupape fonctionne correctement (voir « 5. Contrôle du fonctionnement » à la page 32) car il existe un **risque d'asphyxie** !

Fonction de sécurité de la soupape expiratoire d'urgence

La soupape d'expiration d'urgence dispose d'une ouverture à l'atmosphère par laquelle le patient peut respirer en cas de panne de l'appareil de thérapie. Ceci réduit nettement le risque d'inspiration de CO₂ et, partant, le risque d'asphyxie.

Une membrane se trouve à l'intérieur de la soupape. Cette membrane peut adopter deux positions :

- Aussi longtemps que l'appareil de thérapie est en fonctionnement, le débit presse la membrane contre l'ouverture à l'atmosphère pour l'obturer complètement. Le patient res-

pire par le biais de l'appareil de thérapie.

- En cas de panne de l'appareil de thérapie ou lorsque l'appareil n'est pas branché, la membrane se trouve en position de repos. En d'autres termes, l'ouverture à l'atmosphère est ouverte. Le patient respire l'air ambiant.

Attention !

La soupape expiratoire d'urgence est un élément très sensible. Il importe de la manipuler avec soin.

3.5 Pièces de masque avec remplissage gel

De série, le coussinet frontal et la jupe des masques JOYCE Full Face GEL vented et JOYCE Full Face GEL non vented ont un remplissage gel. Le coussinet frontal et la jupe avec remplissage gel sont également disponibles en pièces de rechange pour les autres variantes des masques JOYCE Full Face.

Attention !

Les pièces de masque avec remplissage gel sont des éléments très fragiles. Manipulez-les toujours avec soin pour éviter toute déformation ou endommagement.

3.6 Jupes avec sangle de menton

Le masque JOYCE Full Face^{plus} vented dispose d'une sangle de menton qui soutient le menton, empêchant ainsi la mâchoire inférieure de glisser de la jupe et l'interruption de la thérapie.

3.7 Plages de pression thérapeutique

Les différentes variantes des masques JOYCE Full Face sont disponibles pour des plages de pressions thérapeutiques particulières (voir « 7. Equipement fourni » à la page 34):

- 4-30 hPa: JOYCE Full Face vented
JOYCE Full Face^{plus} vented
- 4-40 hPa: JOYCE Full Face vented 40 hPa
JOYCE Full Face non vented 40 hPa
JOYCE Full Face GEL vented
JOYCE Full Face GEL non vented

Les masques JOYCE Full Face utilisés pour la plage de pressions thérapeutiques 4-30 hPa disposent d'une jupe molle, tandis que la jupe

des masques JOYCE Full Face pour la plage de pressions thérapeutiques 4-40 hPa est plus dure ou la jupe est une jupe à remplissage gel (variantes GEL).

La jupe plus dure destinée à la plage de pressions thérapeutiques 4-40 hPa porte le chiffre « 40 ».

Toutes les jupes sont également disponibles séparément. Vous pouvez ainsi adapter votre masque à différents besoins thérapeutiques.

3.8 Raccordement du masque à l'appareil de traitement (fig. H)

Enboîtez le circuit patient de l'appareil de traitement sur la douille rotative. Veillez ce faisant à ce que le raccord tienne bien et soit parfaitement étanche. Il ne doit pas se déconnecter sous l'effet de la pression thérapeutique.

Si vous voulez séparer brièvement le masque du tuyau, tirez simplement la douille hors du coude.

Prudence !

En cas de risque élevé de contamination microbienne patient/appareil, il y a lieu d'utiliser un filtre bactérien. Tenez compte également du mode d'emploi de l'appareil de traitement.

3.9 Raccords de prise de pression (fig. E)

Les masques JOYCE Full Face possèdent deux raccords pouvant être utilisés pour une mesure de la pression ou pour l'injection d'oxygène.

Prudence !

- Une oxygénothérapie mal conduite ou mal dosée peut avoir des effets secondaires. Un tel traitement doit être entrepris uniquement sur prescription médicale.
- Si une oxygénothérapie vous a été prescrite, conformez-vous strictement aux modes d'emploi de votre source d'O₂ et de votre appareil de traitement.

Si les raccords servant à la prise de pression ne sont pas utilisés, ils doivent toujours être bouchés au moyen de l'obturateur fourni à cet effet. A défaut, de l'air s'échappe par les raccords et la pression prescrite n'est pas atteinte.

3.10 Appareils et accessoires compatibles

Appareils de traitement

Les masques JOYCE Full Face peuvent être combinés avec tous les appareils destinés au traitement des affections mentionnés plus haut sous "Domaine d'utilisation".

Veillez noter que dans certaines configurations défavorables, il arrive que la pression dans le masque ne corresponde pas à la pression prescrite pour le traitement.

Ceci peut se produire même si la pression indiquée sur l'appareil de traitement est correcte. Il importe donc de faire régler l'ensemble d'appareils par un médecin ou le vendeur de manière à assurer que la pression dans le masque correspond bien à la pression prescrite.

Humidificateur

Les masques JOYCE Full Face peuvent être utilisés avec des humidificateurs chauffants ou non.

Afin d'éviter toute condensation d'eau dans le tuyau d'air, veillez à ne pas régler l'humidificateur à un niveau trop élevé. Conformez-vous aux modes d'emploi de l'humidificateur et de l'appareil de traitement.

Déverrouillage rapide (optionnel) (fig. I)

Un élément de déverrouillage rapide est proposé comme accessoire pour ouvrir le harnais en cas d'urgence (vomissements p. ex.).

Il est constitué d'un clip spécial avec corde de déclenchement qui est monté à la place de l'un des boucles de fixation au bas du masque.

En cas d'urgence, tirez simplement sur la corde. Le clip spécial se détache alors du masque. Le harnais étant alors ouvert, il est possible d'enlever le masque.

3.11 Fin de la séance de traitement

1. Décrochez l'une des boucles de fixation du bas du masque et enlevez ce dernier.
2. Décrochez les autres boucles pour séparer le harnais du masque.

3. Procédez comme indiqué au point « 4 Précautions d'hygiène ».

3.12 Démontage/Assemblage du masque

Démontage du masque (fig. G - C)

1. Séparez la jupe du corps du masque.
2. Enlevez l'obturateur bouchant les raccords de prise de pression.
3. Tournez la bague de blocage dans le sens contraire des aiguilles d'une montre jusqu'à la position 11 h 00. Tirez la bague de blocage et le coude hors du corps du masque.
4. Dégagez le coude de la bague de blocage et déboîtez la douille.
5. **Variante vendue seulement :** Séparez la soupape expiratoire du coude avec précaution. Veillez à ce que la membrane placée sur la face intérieure de la soupape ne soit pas endommagée.
6. Détachez le dispositif de réglage grossier du corps du masque.
7. Séparez l'un de l'autre les dispositifs de réglage grossier et fin. Dégagez le coussinet frontal du dispositif de réglage fin.

Assemblage du masque (fig. C-G)

1. Posez le coussinet frontal sur le dispositif de réglage fin. Emboîtez le dispositif de réglage fin sur celui de réglage grossier.
2. Emboîtez ce dernier sur le corps du masque.
3. Emboîtez la douille rotative sur le coude jusqu'à ce qu'un déclic soit audible.
4. **Variante vendue seulement :** Enfoncez la soupape expiratoire d'urgence sur le coude avec précaution jusqu'à ce qu'un déclic soit audible des deux côtés du coude. Veillez à ce que la membrane de la face intérieure de la soupape ne risque pas de se coincer ou d'être endommagée.

5. Emboîtez la douille rotative sur le coude.
Enfoncez ensuite le coude dans la bague de blocage jusqu'au dé clic.
6. Placez la bague de blocage (position 11 h 00) et le coude sur le corps du masque.
Tournez la bague de blocage jusqu'à la position 12 h 00.
7. Bouchez les raccords de prise de pression avec l'obturateur.
8. Emboîtez la jupe sur le corps du masque.
9. Fixez le harnais au masque à l'aide des boucles.
10. Procédez à un contrôle du fonctionnement. voir « 5. Contrôle du fonctionnement » à la page 32

4 Précautions d'hygiène

4.1 Périodicité

Tous les jours

Nettoyez le masque à fond à l'eau chaude. Pour cela, vous pouvez démonter les différentes pièces en procédant comme indiqué au point 3.12 "Démontage/Assemblage du masque". Utilisez un détergent doux (nettoyant vaisselle p. ex.). Rincez ensuite toutes les pièces à l'eau claire avec soin.

Prudence !

- Chez les patients ayant un système immunitaire défaillant ou une anamnèse particulière, il se peut qu'une désinfection ou une stérilisation **quotidienne** des pièces du masque soit nécessaire. Consultez un médecin si c'est le cas.
- En procédant à toute opération de nettoyage, désinfection ou stérilisation, veillez à traiter les surfaces de contact entre le corps du masque et la bague de blocage avec de grandes précautions. La présence de résidus sur ces surfaces peut compromettre le résultat du traitement et/ou le fonctionnement du système expiratoire intégré (variantes vented).

Toutes les semaines

Démontez le masque (voir « 3.12. Démontage/Assemblage du masque » à la page 30) et décontaminez les pièces en procédant comme indiqué dans le chapitre 4.2 "Nettoyage, désinfection stérilisation".

4.2 Nettoyage, désinfection stérilisation

Procédés autorisés

Procédé	Lave-vaisselle	Lavage à la main	Désinfection*	Stérilisation (en alternative à la désinfection)
Composants				
Jupe	•	•	•	•
Jupe GEL	•	•	•	
Coussinet frontal	•	•	•	
Coussinet frontal GEL		•	•	
Obturateur	•	•	•	•
Corps du masque	•	•	•	
Dispositif de réglage grossier	•	•	•	
Dispositif de réglage fin	•	•	•	
Coude	•	•	•	
Soupape expiratoire d'urgence		•	•	
Douille rotative	•	•	•	
Bague de blocage	•	•	•	
Boucle de fixation	•	•	•	
Harnais HEADstrap		•		
Harnais JOYCEstrap		•		
Déverrouillage rapide		•		

Prudence !

- Nettoyez toujours les pièces du masque à fond avant de les désinfecter ou les stériliser comme indiqué dans le tableau.
- La soupape expiratoire et les pièces de masque avec remplissage gel sont des éléments très fragiles. Manipulez-les toujours avec soin pour éviter toute déformation ou endommagement.

Procédures

Lavevaisselle	Lavage à 65°C. Rincer ensuite toutes les pièces avec soin à l'eau claire.
Lavage à la main	Lavage à la main dans de l'eau chaude. Utilisez un détergent doux. Ensuite, rincez toutes les pièces à l'eau claire et laissez-les sécher à l'air libre.
Désinfection*	Nettoyage mécanique, p. ex. à la brosse, dans une solution diluée. Après la désinfection, rincer toutes les pièces à fond à l'eau distillée et les faire sécher complètement.
Stérilisation (en alternative à la désinfection)	Stérilisation à la vapeur dans des appareils conformes à EN 285. Température 134 °C, durée minimale 3 minutes.

* Nous recommandons l'emploi des désinfectants GIGASEPT FF, CIDEX OPA et ANIOSYME DD1. La biocompatibilité a été prouvée pour ces produits. Respectez impérativement les consignes des fabricants.

Vous trouverez aussi des indications relatives aux procédures d'hygiène en cas de changement de patient dans une brochure accessible sur le portail d'information www.weinmann.de. Si vous ne disposez pas d'un accès à Internet, veuillez contacter Weinmann.

Remarque

Nous conseillons le port de gants idoines (p. ex. gants à usage unique) pendant les opérations de décontamination.

Lavez le harnais HEADstrap avant sa première utilisation. Il pourrait sinon perdre ses couleurs.

Le harnais peut uniquement être lavé à la main !

Ne repassez pas le harnais : les fermetures Velcro ne fermeront plus !

4.3 Fin des opérations de décontamination

Séchez à fond toutes les pièces. Examinez-les avec soin pour vous assurer qu'elles sont propres et en parfait état. Répétez la procédure de décontamination si besoin est. Remplacez

les pièces endommagées. Assemblez à nouveau le masque.

4.4 Changement de patient

Si le masque doit être utilisé par un autre patient, il faut d'abord le décontaminer par raison d'hygiène.

Démontez le masque au préalable. Désinfectez ou stérilisez toutes les pièces conformément au point « 4.2 Nettoyage, désinfection stérilisation ».

Utilisez un harnais neuf et, le cas échéant, un élément de déverrouillage rapide neuf aussi.

5 Contrôle du fonctionnement

Avant chaque usage, vérifiez le bon fonctionnement du masque en procédant comme indiqué ci-après.

Variante vendue seulement

Vérifiez avant chaque usage que la soupape expiratoire fonctionne bien en procédant comme suit :

1. Assurez-vous que la soupape et la membrane sont en bon état, sèches et exemptes de sécrétions. N'utilisez pas le masque si la soupape ou la membrane sont endommagées (fissuration ou déformation p. ex.). En pareil cas, remplacez la soupape expiratoire d'urgence. voir « 7. Equipement fourni » à la page 34
2. Assurez-vous que la membrane ne bouche pas l'orifice de la soupape. A défaut, l'air ambiant ne pourrait pénétrer dans le masque.
3. Reliez le tuyau respiratoire (fourni avec l'appareil de traitement) au coude du masque ainsi qu'à l'appareil.
4. Branchez l'appareil de traitement. La membrane doit alors obturer l'orifice de la soupape expiratoire d'urgence. A défaut, l'air provenant de l'appareil de traitement ne pourrait pénétrer dans le masque.
5. N'utilisez pas le masque si la soupape ou la membrane ne fonctionnent pas

correctement. Remplacez la soupape expiratoire d'urgence, voir « 7. Equipement fourni » à la page 34

Masques JOYCE Full Face

Procédez à un contrôle visuel à l'issue de toute opération de décontamination.

Si la jupe est abîmée et que le masque présente des défauts d'étanchéité, il faut la remplacer.

Vérifiez le fonctionnement et l'étanchéité de l'articulation du coude. Si elle est difficile à manoeuvrer ou n'est pas étanche, remplacez le coude et la bague de blocage.

Les pièces devenues inutilisables peuvent être éliminées avec les déchets ménagers.

Une décoloration du coussinet frontal et de la jupe est possible. Ceci n'altère cependant en rien l'efficacité de l'ensemble.

6 Anomalies et dépannage

Anomalie	Cause	Action corrective
Douleurs sur le visage aux points d'appui du masque.	Le masque est trop serré.	Réglez le harnais en serrant moins fort. Modifiez la position de l'appui frontal.
Courant d'air dans les yeux.	Le masque n'est pas assez serré.	Réglez le harnais en serrant plus fort. Modifiez la position de l'appui frontal.
	La jupe ne vous va pas.	Utiliser un masque d'une autre taille. Disponible chez votre revendeur
	Pression de traitement élevée.	Utilisez un masque ayant une jupe dure (pour les pressions de jusqu'à 40 hPa). Disponible chez votre revendeur.
La pression prescrite n'est pas atteinte.	Le masque n'est pas réglé correctement.	Réglez le harnais. Modifiez la position de l'appui frontal.
	La jupe du masque est endommagée	Remplacez la jupe.
	Le circuits patient (tuyaux) n'est pas étanche	Vérifiez les raccords et le siège des manchons des tuyaux.
	De l'air sort par les raccords de prise de pression.	Bouchez les raccords avec l'obturateur fourni avec le masque.
	Soupape expiratoire d'urgence : – mal montée – défectueuse	Soupape expiratoire d'urgence : monter correctement remplacer

7 Equipement fourni

Remarque

Tous les masques sont fournis entièrement montés et équipés d'un serre-tête.

Variantes vented

Article	Référence avec harnais HEADstrap	Référence avec harnais JOYCEstrap
JOYCE Full Face vented, taille S	WM 26410	WM 26410/1
JOYCE Full Face vented, taille M	WM 26420	WM 26420/1
JOYCE Full Face vented, taille L	WM 26430	WM 26430/1
JOYCE Full Face vented, taille XL	WM 26440	WM 26440/1
JOYCE Full Face vented 40 hPa, taille S	WM 26411	WM 26411/1
JOYCE Full Face vented 40 hPa, taille M	WM 26421	WM 26421/1
JOYCE Full Face vented 40 hPa, taille L	WM 26431	WM 26431/1
JOYCE Full Face vented 40 hPa, taille XL	WM 26441	WM 26441/1
JOYCE Full Face GEL vented, taille S	WM 26412	WM 26412/1
JOYCE Full Face GEL vented, taille M	WM 26422	WM 26422/1
JOYCE Full Face GEL vented, taille L	WM 26432	WM 26432/1
JOYCE Full Face ^{plus} vented, taille S	WM 26413	WM 26413/1
JOYCE Full Face ^{plus} vented, taille M	WM 26423	WM 26423/1
JOYCE Full Face ^{plus} vented, taille L	WM 26433	WM 26433/1
JOYCE Full Face ^{plus} vented, taille XL	WM 26443	WM 26443/1

Variantes non vented

Article	Référence avec harnais HEADstrap	Référence avec harnais JOYCEstrap
JOYCE Full Face non vented 40 hPa, taille S	WM 26461	WM 26461/1
JOYCE Full Face non vented 40 hPa, taille M	WM 26471	WM 26471/1
JOYCE Full Face non vented 40 hPa, taille L	WM 26481	WM 26481/1
JOYCE Full Face non vented 40 hPa, taille XL	WM 26491	WM 26491/1
JOYCE Full Face GEL non vented, taille S	WM 26462	WM 26462/1
JOYCE Full Face GEL non vented, taille M	WM 26472	WM 26472/1
JOYCE Full Face GEL non vented, taille L	WM 26482	WM 26482/1

Pièces de rechange

Article	Référence
Ensemble de l'articulation : Bague de blocage, coude, douille rotative, soupape expiratoire d'urgence	WM 26569
Ensemble de l'articulation non vented : bague de blocage, coude, douille rotative	WM 26207
Variantes vented: douille rotative	WM 26254
Appui frontal : Coussinet, dispositifs de réglage grossier et de réglage fin de l'appui frontal	WM 26201
Appui frontal GEL: coussinet GEL, dispositifs de réglage grossier et de réglage fin de l'appui frontal	WM 26115

Article	Référence
Coussinet frontal	WM 26200
Coussinet frontal GEL	WM 26209
Jupe 30 hPa, taille S	WM 26510
Jupe 30 hPa, taille M	WM 26520
Jupe 30 hPa, taille L	WM 26530
Jupe 30 hPa, taille XL	WM 26540
Jupe 40 hPa, taille S	WM 26511
Jupe 40 hPa, taille M	WM 26521
Jupe 40 hPa, taille L	WM 26531
Jupe 40 hPa, taille XL	WM 26541
Jupe GEL FFM, taille S	WM 26512
Jupe GEL FFM, taille M	WM 26522
Jupe GEL FFM, taille L	WM 26532
Jupe FF ^{plus} , taille S	WM 26586
Jupe FF ^{plus} , taille M	WM 26587
Jupe FF ^{plus} , taille L	WM 26588
Jupe FF ^{plus} , taille XL	WM 26589
Harnais HEADstrap, boucles de fixation comprises	WM 26360
Harnais JOYCEstrap bleu, avec boucles de fixation	WM 26290
Boucles de fixation (lot de 4)	WM 26205
Obturateur	WM 26208
Mode d'emploi DE, EN, FR, NL, IT, SV, ES, PT, TR	WM 66117

Accessoires

Article	Référence
Déverrouillage rapide (corde de déclenchement)	WM 26560

8 Spécifications

Caractéristiques techniques

Paramètres	Valeur
Classe de l'appareil conformément à la Directive 93/42/CEE	II a
Dimensions (LxHxP)	env. 107 x 160 x 106 mm ¹
Poids :	env. 102 g ¹
Plage de pression thérapeutique :	
Jupe 30 hPa :	4 à 30 hPa
Jupe 40 hPa :	4 à 40 hPa
Jupe GEL FFM:	4 à 40 hPa
Jupe FF ^{plus} :	4 à 30 hPa
Raccord de tuyau : raccord conique EN ISO 5356-1 variantes vented: variantes non vented:	Ø 22 mm (mâle) Ø 22 mm (femelle)
Raccords de prise de pression :	Ø 4 mm
Largeur des boucles de fixation :	max. 20 mm
Plage de température Fonctionnement : Stockage	+ 5° C à + 40° C - 20° C à + 70° C
Résistance à l'écoulement variantes vented :	
à 50 l/min	0,02 hPa
à 100 l/min	0,26 hPa
variantes non vented à 50 l/min	0,09 hPa
à 100 l/min	0,37 hPa
Soupape expiratoire d'urgence (variantes vented) à 50 l/min	0,5 hPa
à 100 l/min	2,0 hPa

Paramètres	Valeur
Emissions sonores indiquées suivant ISO 4871 (deux chiffres) :	
– Niveau de pression acoustique	16,5 dB(A)
– Niveau de puissance acoustique facteur d'incertitude : 3 dB(A)	24,5 dB(A)
Pression acoustique soupape expiratoire d'urgence (variantes vented)	
Ouverture :	≤ 1 hPa
Fermeture :	≤ 2 hPa
Durée d'utilisation	Jusqu'à 12 mois ²

¹ selon la taille et l'exécution

² Les matériaux utilisés pour la fabrication des masques se détériorent lorsqu'ils sont, par exemple, exposés à des produits de nettoyage corrosifs. Dans des cas isolés, il est dès lors nécessaire de remplacer votre masque plus tôt (voir « 5. Contrôle du fonctionnement » à la page 32).

CE 0197

Sous réserve de modifications de la conception de l'appareil

Matériaux

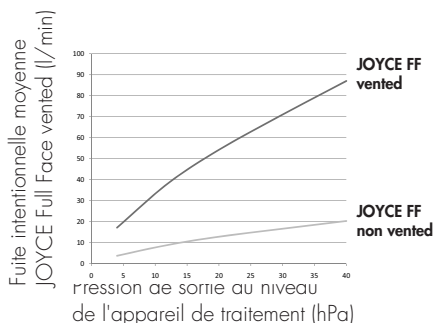
Article	Matériau
Jupe, obturateur	Silicone
Jupe GEL	Silicone, Gel silicone,
Coussinet frontal, bague de blocage	TPE, polypropylène
Coussinet frontal GEL	Silicone, Gel silicone, polycarbonate
Corps du masque, coude	Polycarbonate
Harnais JOYCEstrap	Coton, polyamide, élasthane

Article	Matériau
Harnais HEADstrap	Nylon/ Élasthane, Polyuréthane, Polyester/Lycra
Douille rotative, dispositifs de réglage grossier et de réglage fin de l'appui frontal	Polypropylène
Boucle de fixation	POM
Cassette (soupape expiratoire d'urgence)	TPE, polypropylène
Déverrouillage rapide (corde de déclenchement)	POM, polyester, polyamide

Toutes les pièces du masque sont exemptes de latex.

Courbe pression-débit

Courbe pression/débit : la fuite intentionnelle est représentée en fonction de la pression thérapeutique.



9 Garantie

- Weinmann garantit pendant une période de 6 mois à compter de la date d'achat que le produit ne présentera pas de défauts s'il est utilisé conformément aux fins auxquelles il est destiné.
- La garantie ne sera accordée que moyennant présentation d'une preuve d'achat indiquant le point de vente et la date d'achat.
- Nous n'accordons aucune garantie en cas de :
 - Non-observation des instructions du mode d'emploi
 - Erreur de manipulation
 - une utilisation impropre ou un traitement impropre
 - Intervention de personnes non autorisées à procéder à la réparation de l'appareil
 - Force majeure
 - Dommages survenus pendant le transport en raison d'un emballage impropre en cas de retour de l'appareil
 - Usure normale et due au fonctionnement de l'appareil
 - Non-utilisation de pièces de rechange d'origine.
- Weinmann décline toute responsabilité pour les dommages induits par des défauts dans la mesure où ils ne sont pas intentionnels ou dus à une négligence grave ainsi qu'en cas de préjudice corporel survenu par négligence légère.
- Weinmann se réserve le droit, à son choix, de remédier au défaut, de livrer un produit irréprochable ou de réduire le prix de vente d'un montant raisonnable.
- En cas de refus d'application de la garantie, nous ne prendrons pas en charge les frais de transport aller et retour.
- Les dispositions qui précèdent ne sont pas exclusives de l'application de la garantie légale.

10 Déclaration de conformité

La société Weinmann Geräte für Medizin GmbH + Co. KG, déclare par la présente que le produit est conforme aux dispositions respectives de la Directive européenne 93/42/CEE relative aux dispositifs médicaux.

Le texte intégral de la déclaration de conformité est disponible sur Internet à l'adresse suivante : www.weinmann.de

1 Beschrijving van het apparaat

Legenda

(Afbeelding van de afzonderlijke delen: zie **afb. A op het bijgevoegde vouwblad.**)

- 1 Hoofdbanden
- 2 Voorhoofdvervulling
- 3 Fijne verstelling van de voorhoofdsteun
- 4 Grove verstelling van de voorhoofdsteun
- 5 Voorhoofdsteun
- 6 Bandenclip
- 7 Drukmeetaansluitingen
- 8 Afsluitdop
- 9 Anti-asfyxieventiel (alleen vented-varianten)
- 10 Draaihuls*
- 11 Hoek*
- 12 Borgring*
- 13 Maskereenheid
- 14 Maskerverdikking
- 15 Kinsteun (alleen JOYCE Full Face^{plus} vented)

*vented-varianten: transparant; non vented-varianten: blauw

Toepassing

De JOYCE Full Face maskers zijn accessoires. Zij zijn bestemd als afdichtelementen tussen patiënt en therapieapparaat. Zij worden toegepast voor de behandeling van slaapapnoe en voor de niet-invasieve beademing van patiënten met ventilatie-insufficiëntie.

De non vented-varianten mogen uitsluitend in combinatie met beademingsapparaten worden gebruikt die over een actief uitademventiel beschikken.

Voor het gebruik door de patiënt

Patiënten moeten voor therapiebegin door gekwalificeerd personeel over de toepassing van het masker geïnstrueerd worden.

2 Veiligheidsinstructies

Veiligheidsvoorschriften

Volgens de eisen van de Richtlijn 93/42 EWG dient u de volgende punten in acht te nemen:

- Lees deze gebruiksaanwijzing aandachtig door. Deze is bestanddeel van het masker en moet te allen tijde aanwezig zijn.
- Gebruik de vented-varianten nooit als het anti-asfyxieventiel beschadigd of niet aanwezig is. Anders kan er een verhoogde CO₂-terugademing ontstaan indien het therapieapparaat uitvalt.
- Gebruik de JOYCE Full Face maskers nooit bij patiënten, die niet in staat zijn het masker zelfstandig af te nemen of die de neiging tot braken hebben. Er bestaat verstikkingsgevaar.
- Gebruik het JOYCE Full Face masker uitsluitend in de therapiedrukbereiken die voor de afzonderlijke varianten zijn voorzien:
 - 4-30 hPa: JOYCE Full Face vented
JOYCE Full Face^{plus} vented
 - 4-40 hPa: JOYCE Full Face vented 40 hPa
JOYCE Full Face non vented 40 hPa
JOYCE Full Face GEL vented
JOYCE Full Face GEL non ventedAnders kan er CO₂-terugademing of lekkage ontstaan.
- Het gebruik van producten van derden kan tot het uitvallen van functies en een beperkte gebruiksgeschiktheid leiden. Bovendien kunnen de eisen aan de bio-compatibiliteit eventueel niet zijn vervuld. Houd er rekening mee dat in deze gevallen elke aanspraak op garantie en aansprakelijkheid vervalt als de in de gebruiksaanwijzing aanbevolen toebehoren niet of geen originele reserveonderdelen gebruikt zijn.
- Patiënten met een beperkte spontane ademhaling moeten permanent bewaakt worden. Op het beademingsapparaat moet een overeenkomstig onderdruk-/lekkagealarm geactiveerd zijn.

- Patiënten met obstructieve en restrictieve longziektes moeten tijdens de toepassing van JOYCE Full Face individueel onderzocht worden (bijv. m.b.t. CO₂-terugademing).
- Sluit nooit de opening van het anti-asfyxieventiel c.q. het uitademstelsel.
- Anders bestaat er gevaar voor CO₂-terugademing en voor stikken.
- Het masker mag alleen langer tijd worden opgezet, als het therapieapparaat ingeschakeld is. Anders bestaat er gevaar voor CO₂-terugademing.
- Gebruik geen elektrisch geleidbare ademhalingslangen.
- Let voor het vermijden van een infectie of bacteriële contaminatie en voor functiebelemmeringen op paragraaf 4 "Hygiënische voorbereiding".

Contra-indicaties:

Onder bepaalde omstandigheden mogen de JOYCE Full Face maskers niet of alleen bijzonder voorzichtig worden gebruikt. In individuele gevallen is de beslissing van de therapie met deze maskers onderhevig aan de verantwoordelijkheid van de behandelende arts.

- Functiestooring van de onderste oesophagus-sfincter (onderste sluitspier van de slokdarm)
- Overmatige regurgitatie (terugvloeien van maaginhoud in de slokdarm)
- Storing van de hoestreflex
- Hiatusbreuk (middenrifbreuk)
- Narcose of sedatie
- Open gezichtswonden die tot ontsteking neigen.
- Hemodynamische of cardiorespiratorische instabiliteit
- Bewusteloosheid
- Claustrofobie, angst
- Deformatie van gezicht- of neus/keelholte
- Baard of andere hindernissen bij het aanpassen en afdichten van het masker
- Gezichtsletsel
- Barotrauma

- Noodzaak van beademing of ondersteuning van de ademhaling 24 h per dag
- Recente gezichts-, slokdarm- of maagoperaties
- Het innemen van geneesmiddelen die braken kunnen veroorzaken
- Noodzaak van onmiddellijke intubatie

Bijwerkingen

De volgende bijwerkingen kunnen optreden:

Verstopte neus, droge neus, droge mond bij het ontwaken, drukgevoel in de bijholtes, pijn op de borst, kortademigheid, maagflatulentie, hoofdpijn, irritaties van het bindvlies, storende geluiden bij het uitademen, drukplaatsen in het gezicht, rode plekken in het gezicht.

3 Bediening

Afb. A-I: zie bijgevoegd vouwblad.

3.1 Voorhoofdsteun instellen (afb. C)

Fijne verstelling

Houd de bovenste lussen van de grove verstelling ingedrukt. Positioneer de fijne verstelling in een van de drie vergrendelingsposities.

Om de hoogte van het voorhoofdspolster c.q. de fijne verstelling aan te passen (ca. 1 cm), draait u de fijne verstellingen 180°. Positioneer deze vervolgens op de boven beschreven wijze.

Grove verstelling

Houd de bovenste lussen van de grove verstelling ingedrukt. Positioneer de laatste in een van de drie vergrendelingsposities van de maskereenheid.

3.2 Masker aanbrengen (afb. B)

Voorzichtig!

Om het risico van braken zo gering mogelijk te houden, mag de patiënt 3 uur voor het gebruik van het masker niets meer eten of drinken.

1. Haak een van de onderste bandenclips van het masker los.
2. Trek de hoofdbanden over het hoofd en haak de bandenclip weer vast.
3. Positioneer het masker op uw gezicht zoals getoond in afbeelding **B**.

Aanwijzing:

Wanneer u de JOYCE Full Face^{plus} vented gebruikt, let er dan op dat de kinsteun correct zit, d.w.z. dat hij helemaal om uw kin sluit. Anders kan het masker bij bewegingen verschuiven.

4. Stel de hoofd- en nekband van de hoofdbanden zodanig in dat het masker dicht maar niet te strak op het gezicht zit.

Alleen HEADstrap:

De hoofdbanden HEADstrap bieden hiertoe de volgende mogelijkheden (zie ook "Overzicht" in het bijgevoegde vouwblad):

- Grove instelling: sleuf "a" of "b" van de hoofdbanden.
 - Fijne instelling: vier klittenbanden.
5. Stel, indien noodzakelijk, de hoofdsteun van het ademmasker opnieuw in.

3.3 Uitademstelsysteem (afb. H)

vented-varianten

De vented-varianten (alle maskerdelen transparant) beschikt over een zogenaamd **geïntegreerd uitademstelsysteem**: borgring en maskereenheid zijn zodanig gevormd dat er tussen deze delen een spleet ontstaat. Door deze spleet kan de uitgeademde lucht ontwijken. De speciale geometrie van deze onderdelen garandeert dat de spleet bij het opsteken van de borgring niet kan worden gesloten. Sluit **geen** extern uitademstelsysteem

aan omdat de therapiedruk anders niet bereikt wordt.

non vented-varianten

Waarschuwing!

De non vented-varianten (borgring, hoek en draaihulsring in het blauw) beschikken **niet** over een **eigen uitademstelsysteem**. Zij mogen **uitsluitend** in combinatie met therapieapparaten worden gebruikt, die over een **actief uitademventiel** beschikken! Bij uitval van het therapieapparaat bestaat anders gevaar van CO₂-terugademing en verstikken.

De non vented-varianten mogen **nooit** in combinatie met een **extern uitademstelsysteem** (zoals de Silenflow2) worden gebruikt. Anders is de veiligheidsfunctie bij uitval van het apparaat niet gewaarborgd. Let ook op de gebruiksaanwijzing van uw therapieapparaat.

3.4 Anti-asfyxieventiel (afb. G)

Waarschuwing!

Alleen de vented-varianten zijn uitgerust met een anti-asfyxieventiel. Controleer **voor elk gebruik**, dat dit ventiel correct functioneert (zie paragraaf 5 "Functiecontrole"), anders bestaat er **verstikkingsgevaar!**

Veiligheidsfunctie van het anti-asfyxieventiel

Het anti-asfyxieventiel beschikt over een atmosfeeropening waardoor de patiënt bij uitval van het therapieapparaat ruimtelucht kan inademen. Hierdoor wordt het risico van CO₂-terugademing en zodoende ook het verstikkingsgevaar duidelijk gereduceerd.

In het binnenste van het ventiel bevindt zich een membraam dat twee posities kan aannemen:

- Zolang het therapieapparaat in werking is, wordt de membraam door de flow voor de atmosfeeropening gedrukt en sluit deze volledig af. De patiënt ademt via het therapieapparaat.
- Bij uitval van het therapieapparaat of wanneer het apparaat niet aangesloten is, bevindt de membraam zich in de rustpositie, d.w.z. de atmosfeeropening is vrij. De patiënt ademt hierdoor ruimtelucht.

Voorzichtig!

Het anti-asxyventiel is een zeer gevoelige component. Behandel het steeds zeer zorgvuldig.

3.5 Maskeronderdelen met gelvulling

Bij de JOYCE Full Face GEL vented en de JOYCE Full Face GEL non vented beschikken de voorhoofdvoering en de maskervoering standaard over een gelvulling. De gel voorhoofdvoering en gel maskervoering zijn ook voor andere JOYCE-varianten leverbaar als reserveonderdelen.

Voorzichtig!

De maskeronderdelen met gelvulling zijn zeer gevoelige componenten. Behandel deze altijd zorgvuldig om vervormingen en beschadigingen te voorkomen.

3.6 Maskervoeringen met kinsteun

JOYCE Full Face^{plus} vented beschikt over een kinsteun, die de kin tijdens de therapie in een vaste positie houdt en zodoende voorkomt dat de onderkaak uit de maskervoering glijdt en de therapie wordt onderbroken.

3.7 Therapiedrukbereiken

De afzonderlijke varianten van de JOYCE Full Face-maskers zijn telkens leverbaar voor een bepaald therapiedrukgebied (Zie "Omvang van de levering" op pagina 45.):

- 4-30 hPa: JOYCE Full Face vented
JOYCE Full Face^{plus} vented
- 4-40 hPa: JOYCE Full Face vented 40 hPa
JOYCE Full Face non vented 40 hPa
JOYCE Full Face GEL vented
JOYCE Full Face GEL non vented

De JOYCE Full Face-maskers voor het therapiedrukgebied 4-30 hPa beschikken over een zachte maskervoering, de JOYCE-maskers voor het therapiedrukgebied 4-40 hPa over een hardere maskervoering resp. een gelvoering (gelvarianten).

De hardere maskervoering voor het therapiedrukgebied 4-40 hPa is gekenmerkt met het getal "40".

Alle maskervoering zijn ook afzonderlijk

leverbaar als reserveonderdeel zodat u uw masker aan de veranderde therapiebehoeftes kunt aanpassen.

3.8 Masker op het therapieapparaat aansluiten (afb. H)

Steek het slangstelsel van uw therapieapparaat op de draaihuls. Let daarbij op een veilige en luchtdichte verbinding naar de slang. De verbinding mag door de therapiedruk niet loslaten.

Als u het masker kort van de slang wilt loshalen, trek dan gewoon de draaihuls van de hoek af.

Voorzichtig!

Bij een hoog risico van overdracht van kiemen tussen patiënt en apparaat moet een bacteriefilter worden gebruikt. Zie daarvoor ook de bijbehorende gebruiksaanwijzing van het therapieapparaat.

3.9 Drukmeetaansluitingen (afb. E)

JOYCE Full Face-maskers zijn van twee aansluitingen voorzien, die voor de drukmeting of voor het invoeren van zuurstof kunnen worden gebruikt.

Voorzichtig!

- Een zuurstoftherapie kan bij verkeerde toepassing/dosering bijwerkingen veroorzaken. Daarom mag u een dergelijke therapie alleen volgens voorschrift van een arts uitvoeren.
- Let bij de uitvoering van een zuurstoftherapie in elk geval op de gebruiksaanwijzing van uw O₂-stelsel en uw therapieapparaat.

Als de drukmeetaansluitingen niet worden gebruikt, sluit deze dan steeds met de bijgevoegde afsluitdop af. Anders treedt er lucht uit bij de aansluitingen en wordt de therapiedruk niet bereikt.

3.10 Compatibele apparaten en accessoires

Therapieapparaten

JOYCE Full Face-maskers kunnen met alle apparaten worden gecombineerd die bestemd

zijn voor de uitvoering van de onder "Toepassingsdoel" beschreven therapieën.

Let erop dat bij ongunstige combinaties van apparaten de daadwerkelijke druk in het masker eventueel niet overeenkomt met de therapiedruk die u kreeg voorgeschreven.

Dit kan ook het geval zijn als de correcte druk op het therapieapparaat wordt weergegeven. Laat uw combinatie apparaten door een arts of vakhandelaar zodanig instellen dat de daadwerkelijke druk in het masker overeenkomt met uw therapiedruk.

Ademluchtbevochtiger

JOYCE Full Face-maskers kunnen zowel met koude als met warme luchtbevochtigers worden gebruikt.

Kies de bevochtigingsgraad nooit zo hoog dat er water in de luchtslang neerslaat. Let op de gebruiksaanwijzing van uw bevochtiger en therapieapparaat.

Snelle ontgrendeling (optioneel) (afb. I)

Om de hoofdbanden in noodsituaties te openen (bijv. braken) is als accessoire een snelle ontgrendeling leverbaar.

De snelle ontgrendeling bestaat uit een speciale clip met scheurkoord die in plaats van een van de onderste bandenclips gemonteerd wordt.

Trek in geval van nood gewoon aan het scheurkoord. De speciale clip laat los van het masker. De hoofdbanden zijn nu geopend en het masker kan worden afgezet.

3.11 Na het gebruik

1. Haak een van de onderste bandenclips van het masker los en zet het masker af.
2. Haak de overige drie bandenclips los om de hoofdbanden van het masker los te halen.
3. Ga te werk zoals beschreven onder "4 Hygiënische voorbereiding".

3.12 Demonteren/monteren van het masker

Demonteren van het masker (afb. G - C)

1. Verwijder de maskerverdikking van de

maskereenheid.

2. Verwijder de afsluitdoppen van de drukmeetaansluitingen.
3. Draai de borgring tegen de klok in op de 11:00 uur positie. Trek de borgring en de hoek van de maskereenheid af.
4. Druk de hoek uit de borgring en trek de draaihuls los van de hoek.
5. **Alleen vented-varianten:** Haal het anti-asfyxieventiel voorzichtig los van de hoek. Let erop dat het membraan aan de binnenkant van het ventiel niet beschadigd wordt.
6. Verwijder de grove verstelling van de maskereenheid.
7. Maak de fijne verstelling los van de grove verstelling. Maak dan de voorhoofdverdeling los van de fijne verdeling.

Monteren van het masker (afb. C - G)

1. Zet de voorhoofdverdeling op de fijne verdeling. Steek vervolgens de fijne verstelling op de grove verstelling.
2. Steek de grove verstelling op de maskereenheid.
3. Steek de draaihuls op de hoek totdat deze hoorbaar ineensluit.
4. **Alleen vented-varianten:** Druk het anti-asfyxieventiel voorzichtig op de hoek tot het aan beide kanten van de hoek hoorbaar ineensluit. Let erop dat het membraan aan de binnenkant van het ventiel niet wordt beschadigd of ingeklemd.
5. Druk de draaihuls op de hoek. Druk vervolgens de hoek in de borgring tot deze hoorbaar ineensluit.
6. Steek de borgring (in 11:00 uur positie) en hoek op de maskereenheid. Draai de borgring op de 12:00 positie.
7. Steek de afsluitdop op de drukmeetaansluitingen.
8. Steek de maskerverdikking op de maskereenheid.

9. Bevestig de hoofdbanden met de clips op het masker.

10. Voer een functiecontrole uit. Zie "Functiecontrole" op pagina 44.

4 Hygiënische voorbereiding

4.1 Termijnen

Dagelijks

Reinig het masker grondig in warm water. U kunt het masker hiervoor demonteren zoals beschreven in paragraaf 3.12 "Demonteren/monteren van het masker". Gebruik een mild reinigingsmiddel (bijv. afwasmiddel). Spoel daarna alle delen zorgvuldig met schoon water af.

Voorzichtig!

- Bij patiënten met een verzwakt immuunsysteem of een bijzondere ziektegeschiedenis kan een **dagelijkse** desinfectie of sterilisatie van de maskeronderdelen noodzakelijk zijn. Consulteer in dit geval uw arts.
- Ga bij de hygiënische voorbereiding van de contactvlakken tussen maskereenheid en borging uiterst zorgvuldig te werk. Overblijfselen op deze oppervlakken kunnen het succes van de therapie c.q. de functie van het geïntegreerde uitademsysteem (vented-varianten) verminderen.

Wekelijks

Demonteer het masker zoals beschreven in paragraaf 3.12 "Demonteren/monteren van het masker" en behandel de maskeronderdelen hygiënisch. Zie "Reiniging, desinfectie, sterilisatie" op pagina 43.

4.2 Reiniging, desinfectie, sterilisatie

Toegelaten methodes

Methodes	Vaatwasser	Handwas	Desinfectie*	Sterilisatie (alternatief voor desinfectie)
Onderdelen				
Maskerverdikking	•	•	•	•
Maskerverdikking GEL	•	•	•	
Voorhoofdsvulling	•	•	•	
Voorhoofdsvulling GEL		•	•	
Afsluiddop	•	•	•	•
Maskereenheid	•	•	•	
Grove verstelling	•	•	•	
Fijne verstelling	•	•	•	
Hoek	•	•	•	
Anti-asfyxieventiel		•	•	
Draaihuls	•	•	•	
Borging	•	•	•	
Bandendlip	•	•	•	
Hoofdbanden HEADstrap		•		
Hoofdbanden JOYCEstrap		•		
Snelle ontgrendeling		•		

Voorzichtig!

- Reinig de maskeronderdelen steeds grondig voor u deze conform de bovenstaande tabel desinfecteert c.q. steriliseert.
- Het anti-asfyxieventiel en de maskeronderdelen met gelvulling zijn zeer gevoelige componenten. Behandel deze altijd zorgvuldig om vervormingen en beschadigingen te voorkomen.

Beschrijving van de methode

Vaatwasser	Spoelgang bij 65 °C. Vervolgens alle delen zorgvuldig met schoon water afspoelen.
Handwas	Met de hand wassen in warm water. Gebruik een mild reinigingsmiddel. Vervolgens alle onderdelen met schoon water afspoelen en aan de lucht laten drogen.

Desinfectie*	In verdunde oplossing mechanisch reinigen, bijv. met een borstel. Na de desinfectie alle onderdelen grondig met gedestilleerd water spoelen en zorgvuldig afdrogen.
Sterilisatie (alternatief voor desinfectie)	Stoomsterilisatie in apparaten overeenkomstig EN 285. Temperatuur 134 °C, min. contactduur 3 minuten.

*Wij adviseren de desinfectiemiddelen GIGASEPT FF, CIDEX OPA en ANIOSYME DD1. Voor deze middelen werd de verdraagbaarheid aangetoond. Let hiervoor in elk geval ook op de aanwijzingen van de fabrikant.

Aanwijzingen voor de hygiënische voorbereiding en voor de hygiënische voorbereiding bij patiëntwissel vindt u ook in een brochure in het infoportaal op www.weinmann.de. Wanneer u geen internettoegang heeft, neem dan a.u.b. contact op met Weinmann.

Aanwijzing:

Wij adviseren om bij de hygiënische behandeling geschikte handschoenen (bijv. wegwerphandschoenen) te dragen.

Was de hoofdbanden *HEADstrap* voor het eerste gebruik omdat ze kunnen afgeven.

De hoofdbanden mogen alleen met de hand worden gewassen!

De hoofdbanden niet strijken omdat de klittenbandsluitingen anders niet meer houden!

4.3 Na de behandeling

Droog alle onderdelen na de hygiënische behandeling grondig af. Controleer de componenten op restverontreinigingen of beschadiging. Herhaal de hygiënische behandeling indien noodzakelijk. Vervang beschadigde onderdelen. Monteer het masker weer.

4.4 Wissel van de patiënt

Wanneer het masker voor een andere patiënt moet worden gebruikt, moet dit van tevoren hygiënisch worden behandeld.

Demonteer hiervoor het masker. Desinfecteer of steriliseer alle onderdelen overeenkomstig paragraaf "4.2 Reiniging, desinfectie, sterilisatie".

Gebruik nieuwe hoofdbanden en eventueel een nieuwe snelle ontgrendeling.

5 Functiecontrole

Voer voor elk gebruik een functiecontrole uit zoals hierna beschreven.

Alleen vented-varianten

Controleer voor elk gebruik de functie van het anti-asfyxieventiel zoals hierna beschreven:

1. Zorg ervoor dat het ventiel en het membraan droog, onbeschadigd en vrij van secreet zijn. Gebruik het masker niet als het ventiel of het membraan beschadigd is (bijv. door scheuren of vervormingen). Vervang het anti-asfyxieventiel in dit geval. Zie "Omvang van de levering" op pagina 45.
2. Zorg ervoor dat het membraan van het ventiel de opening van het ventiel niet afsluit. Alleen zo kan er ruimtelucht in het masker stromen.
3. Sluit de ademslang (leveringsomvang van het therapieapparaat) aan de hoek van het masker en aan het therapieapparaat aan.
4. Schakel het therapieapparaat in. Het membraan moet nu de opening in het anti-asfyxieventiel afsluiten. Alleen zo kan er lucht van het therapieapparaat in het masker stromen.
5. Gebruik het masker niet als het ventiel of het membraan niet functioneren. Vervang het anti-asfyxieventiel. Zie "Omvang van de levering" op pagina 45.

JOYCE Full Face-maskers

Voer na elke hygiënische reiniging een zichtcontrole uit.

Als er op grond van beschadigingen aan de maskerverdikkingen lekkage is ontstaan, dient u het te vervangen.

Controleer de functie en de dichtheid van het kogelscharnier op de hoek. Als dit niet meer licht loopt of lekt, vervang dan de hoek en de boring.

Onbruikbaar geworden delen kunnen met het huisvuil verwijderd worden.

Er kunnen verkleuringen van de voorhoofdverkleuring en de maskerverdikking optreden. Deze belemmeren de functie echter niet.

6 Storingen en het verhelpen ervan

Storing	Oorzaak	Verhelpen
Drukpijn in het gezicht.	Masker zit te strak.	Hoofdbanden iets losser instellen. Positie van de voorhoofdsteun aanpassen.
Tocht in het oog.	Masker zit te los.	Hoofdbanden iets strakker instellen. Positie van de voorhoofdsteun aanpassen.
	Masker past niet.	Andere maskergrootte gebruiken. Is verkrijgbaar in de vakhandel
	Hoge therapiedruk.	Harde maskerverdikking (voor drukken tot 40 hPa) gebruiken. Is verkrijgbaar in de vakhandel.

Storing	Oorzaak	Verhelpen
Therapiedruk wordt niet bereikt.	Masker niet correct ingesteld.	Hoofdbanden instellen. Positie van de voorhoofdsteun aanpassen.
	Maskerverdikking is beschadigd.	Maskerverdikking vervangen.
	Slangstelsysteem is on dicht.	Steekverbinding en zitting van de slangmoffen controleren.
	Lucht treedt uit bij de meet-aansluitingen.	Drukmeetaansluitingen met afsluitdop (bij de levering inbegrepen) afdekken.
	Anti-asfyxieventie: – niet correct gemonteerd – defect	Anti-asfyxieventieel: correct monteren vervangen

7 Omvang van de levering

Aanwijzing:

Alle maskers worden compleet gemonteerd en met hoofdbanden geleverd.

vented-varianten

Artikel	Artikel nr. met HEADstrap	Artikel nr. met JOYCEstrap
JOYCE Full Face vented, maat S	WM 26410	WM 26410/1
JOYCE Full Face vented, maat M	WM 26420	WM 26420/1
JOYCE Full Face vented, maat L	WM 26430	WM 26430/1
JOYCE Full Face vented, maat XL	WM 26440	WM 26440/1

Artikel	Artikel nr. met HEADstrap	Artikel nr. met JOYCEstrap
JOYCE Full Face vented 40 hPa, maat S	WM 26411	WM 26411/1
JOYCE Full Face vented 40 hPa, maat M	WM 26421	WM 26421/1
JOYCE Full Face vented 40 hPa, maat L	WM 26431	WM 26431/1
JOYCE Full Face vented 40 hPa, maat XL	WM 26441	WM 26441/1
JOYCE Full Face GEL vented, maat S	WM 26412	WM 26412/1
JOYCE Full Face GEL vented, maat M	WM 26422	WM 26422/1
JOYCE Full Face GEL vented, maat L	WM 26432	WM 26432/1
JOYCE Full Face ^{plus} vented, maat S	WM 26413	WM 26413/1
JOYCE Full Face ^{plus} vented, maat M	WM 26423	WM 26423/1
JOYCE Full Face ^{plus} vented, maat L	WM 26433	WM 26433/1
JOYCE Full Face ^{plus} vented, maat XL	WM 26443	WM 26443/1

non vented-varianten

Artikel	Artikel nr. met HEADstrap	Artikel nr. met JOYCEstrap
JOYCE Full Face non vented 40 hPa, maat S	WM 26461	WM 26461/1
JOYCE Full Face non vented 40 hPa, maat M	WM 26471	WM 26471/1
JOYCE Full Face non vented 40 hPa, maat L	WM 26481	WM 26481/1
JOYCE Full Face non vented 40 hPa, maat XL	WM 26491	WM 26491/1
JOYCE Full Face GEL non vented, maat S	WM 26462	WM 26462/1
JOYCE Full Face GEL non vented, maat M	WM 26472	WM 26472/1
JOYCE Full Face GEL non vented, maat L	WM 26482	WM 26482/1

Reserveonderdelen

Artikel	Artikel nr.
Set kogelscharnier: borgring, hoek, draaihuls, anti-asfyxieventiel	WM 26569
Set kogelscharnier non vented: Borgring, hoek, draaihuls	WM 26207
Draaihuls vented	WM 26254
Voorhoofdsteun: Voorhoofdsvulling, grove verstelling voorhoofdsteun, fijne verstelling voorhoofdsteun	WM 26201
Voorhoofdsteun GEL: Voorhoofdsvulling GEL, grove verstelling voorhoofdsteun, fijne verstelling, voorhoofdsteun	WM 26115
Voorhoofdsvulling	WM 26200

Artikel	Artikel nr.
Voorhoofd vulling GEL	WM 26209
Maskerverdikk. 30 hPa, maat S	WM 26510
Maskerverdikk. 30 hPa, maat M	WM 26520
Maskerverdikk. 30 hPa, maat L	WM 26530
Maskerverdikk. 30 hPa, maat XL	WM 26540
Maskerverdikk. 40 hPa, maat S	WM 26511
Maskerverdikk. 40 hPa, maat M	WM 26521
Maskerverdikk. 40 hPa, maat L	WM 26531
Maskerverdikk. 40 hPa, maat XL	WM 26541
Maskerverdikking GEL FFM, maat S	WM 26512
Maskerverdikking GEL FFM, maat M	WM 26522
Maskerverdikking GEL FFM, maat L	WM 26532
Maskerverdikk. FF ^{plus} , maat S	WM 26586
Maskerverdikk. FF ^{plus} , maat M	WM 26587
Maskerverdikk. FF ^{plus} , maat L	WM 26588
Maskerverdikk. FF ^{plus} , maat XL	WM 26589
Hoofdbanden HEADstrap, incl. bandenclips	WM 26360
Hoofdbanden, blauw: JOYCEstrap, incl. bandenclips	WM 26290
Bandenclips (4 stuks)	WM 26205
Afsluitdop	WM 26208
Gebruiksaanwijzing DE, EN, FR, NL, IT, SV, ES, PT, TR	WM 66117

Accessoires

Artikel	Artikel nr.
Snelle ontgrendeling (scheurkoord)	WM 26560

8 Specificaties

Technische gegevens

Parameters	Waarde
Apparaatklasse overeenkomstig Richtlijn 93/42 EWG:	II a
Afmetingen (BxHxD):	ca. 107 x 160 x 106 mm ¹
Gewicht:	ca. 102 gram ¹
Therapiedrukbereik: Maskerverdikking 30 hPa: Maskerverdikking 40 hPa: Maskerverdikking GEL FFM: Maskerverdikking FF ^{plus}	4 tot 30 hPa 4 tot 40 hPa 4 tot 40 hPa 4 tot 30 hPa
Slangaansluiting: Conus overeenkomstig EN ISO 5356-1 vented-varianten: non vented-varianten:	Ø 22 mm (mannelijk) Ø 22 mm (vrouwelijk)
Drukmeetaansluitingen:	Ø 4 mm
Breedte bandenclips:	max. 20 mm
Temperatuurbereik Werking: Opslag	+ 5° C tot +40° C - 20° C tot + 70° C
Stromingsweerstand vented-varianten: bij 50 l/min bij 100 l/min non vented-varianten bij 50 l/min bij 100 l/min Anti-asfyxieventiel (vented-varianten) bij 50 l/min bij 100 l/min	0,02 hPa 0,26 hPa 0,09 hPa 0,37 hPa 0,5 hPa 2,0 hPa

Parameters	Waarde
Opgegeven geluidemissie-waarde in twee getallen overeenkomstig ISO 4871: – Geluidrukniveau – Geluidvermogeniveau (onzekerheidsfactor: 3 dB (A))	16,5 dB(A) 24,5 dB(A)
Schakeldruk anti-asfyxieventiel (vented-varianten) Openen: Sluiten:	≤ 1 hPa ≤ 2 hPa
Gebruiksduur	tot max. 12 maanden ²

¹ afhankelijk van grootte en uitvoering

² Het materiaal dat voor de vervaardiging van maskers wordt gebruikt, veroudert sneller wanneer het bijvoorbeeld aan agressieve reinigingsmiddelen wordt blootgesteld. In individuele gevallen kan het daarom noodzakelijk zijn, dat u het masker eerder moet vervangen (zie "5. Functiecontrole" op pagina 44).

CE 0197

Wijzigingen van de constructie voorbehouden

Materialen

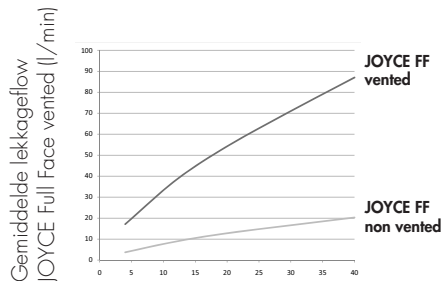
Artikel	Materiaal
Maskerverdikking, afsluiting	Siliconen
Maskerverdikking GEL	Siliconen, siliconengel
Voorhoofd vulling, borging	TPE, Polypropyleen
Voorhoofd vulling GEL	Siliconen, siliconengel, polycarbonaat
Maskereenheid, hoek	Polycarbonaat
Hoofdbanden JOYCEstrap	Katoen, Polyamide, Elasthaan

Artikel	Materiaal
Hoofdbanden HEADstrap	Nylon/ Spandex Polyurethaan Polyester/Lycra
Draaihuls, grove verstelling voorhoofdsteun, fijne verstelling voorhoofdsteun	Polypropyleen
Bandenclip	POM
Ventielcassette (anti-asfyxieventiel)	TPE, Polypropyleen
Snelle ontgrendeling (scheurkoord)	POM, Polyester, Polyamide

Alle onderdelen van het masker zijn vrij van latex.

Drukflow-karakteristiek

In de drukflow-karakteristiek wordt de uitlaatflow afhankelijk van de therapiedruk weergegeven.



Uitgangsdruk op het therapieapparaat (hPa)

9 Garantie

- Weinmann verleent vanaf de koopdatum voor een periode van 6 maanden de garantie dat het apparaat bij reglementaire toepassing vrij van gebreken is.
- Voorwaarde voor de garantieaanspraken is het overleggen van een koopkwitantie waarop de verkoper en de koopdatum zichtbaar zijn.
- Wij verlenen geen garantie bij:
 - Niet-inachtneming van de gebruiksaanwijzing
 - Bedieningsfouten
 - nvakkundig gebruik of onvakkundige behandeling
 - Externe ingrepen door niet geautoriseerde personen voor reparatiedoeleinden
 - force majeure
 - Transportschade op grond van onvakkundige verpakking bij retourzendingen
 - Door de werking veroorzaakte en/of gebruikelijke slijtage
 - Niet gebruiken van originele reserveonderdelen
- Weinmann kan niet aansprakelijk worden gesteld voor gevolgschade uit gebreken die niet voortvloeien uit opzet of grove nalatigheid of bij letsel of overlijden door lichte nalatigheid.
- Weinmann behoudt zich het recht voor naar keuze de gebreken te verhelpen, een product zonder gebreken te leveren of de koopprijs overeenkomstig te reduceren.
- Bij weigering van de garantieaanspraak overnemen wij de kosten voor heen- en retourzending niet.
- De wettelijke aansprakelijkheidsaanspraken blijven onverminderd geldig.

10 Conformiteitsverklaring

Hierbij verklaart Weinmann Geräte für Medizin GmbH + Co. KG, dat het product voldoet aan de desbetreffende voorschriften van de richtlijn 93/42/EEG voor medische hulpmiddelen.

De volledige tekst van de conformiteitsverklaring vindt u op: www.weinmann.de

1 Descrizione dell'apparecchio

Legenda

(Per la raffigurazione dei singoli componenti vd. Fig. A sul pieghevole allegato.)

- 1 Fasce per la testa
- 2 Cuscinetto per la fronte
- 3 Regolazione fine dell'appoggio frontale
- 4 Regolazione grossolana dell'appoggio frontale
- 5 Appoggio frontale
- 6 Clip della fascia
- 7 Raccordi per la misurazione della pressione
- 8 Tappo di chiusura
- 9 Valvola anti-asfissia (solo versioni vented)
- 10 Manicotto girevole*
- 11 Raccordo angolare*
- 12 Anello di sicurezza*
- 13 Corpo della maschera
- 14 Bordo di protezione
- 15 Cinturino per il mento (solo per JOYCE Full Face^{plus} vented)

*versioni vented: trasparente; versioni non vented: blu

Impiego previsto

Le maschere JOYCE Full Face sono accessori. Servono da elementi di tenuta tra il paziente e l'apparecchio terapeutico. Sono impiegate per il trattamento dell'apnea notturna e per la ventilazione non invasiva di pazienti affetti da insufficienza respiratoria.

Le versioni non vented possono essere utilizzate esclusivamente in combinazione con apparecchi per la respirazione che dispongono di una valvola di espirazione attiva.

Prima dell'impiego da parte dei pazienti

Prima dell'inizio della terapia i pazienti devono essere istruiti da personale qualificato in merito all'uso della maschera.

2 Avvertenze per la sicurezza

Indicazioni di sicurezza

Conformemente ai requisiti della Richtlinie 93/42 EVVG, rispettare le seguenti indicazioni.

- Leggere attentamente le presenti istruzioni per l'uso: costituiscono parte integrante della maschera e devono essere tenute sempre a portata di mano.
- Non utilizzare mai le versioni vented se la valvola anti-asfissia è danneggiata o non è presente. In caso contrario vi sarebbe il pericolo di un'elevata reinspirazione di CO₂ qualora l'apparecchio terapeutico dovesse subire un guasto.
- Non utilizzare mai le maschere JOYCE Full Face con pazienti che non siano in grado di alzarsi da soli o abbiano la tendenza al vomito. Esiste il pericolo di soffocamento.
- Utilizzare le maschere JOYCE Full Face esclusivamente agli intervalli di pressione terapeutica previsti per le singole versioni:
 - 4-30 hPa: JOYCE Full Face vented
JOYCE Full Face^{plus} vented
 - 4-40 hPa: JOYCE Full Face vented 40 hPa
JOYCE Full Face non vented 40 hPa
JOYCE Full Face GEL vented
JOYCE Full Face GEL non ventedIn caso contrario si potrebbe verificare una reinspirazione di CO₂ o la perdita di tenuta.
- L'utilizzo di articoli di produttori terzi può causare anomalie di funzionamento e una limitata idoneità all'uso. Inoltre i requisiti di biocompatibilità potrebbero non essere soddisfatti. Tenere presente che in tali casi decade qualsiasi diritto relativo a garanzia e responsabilità qualora non vengano utilizzati i componenti di ricambio originali e gli accessori consigliati nelle istruzioni d'uso.

- I pazienti con limitazioni della respirazione spontanea devono essere sottoposti a costante controllo e sull'apparecchio respiratore deve essere attivato il relativo allarme a perdita di pressione.
- Durante l'utilizzo di JOYCE Full Face i pazienti affetti da malattie polmonari ostruttive e restrittive devono essere esaminati individualmente (per es. riguardo ai possibili rischi di reinspirazione di CO₂).
- Non chiudere mai l'apertura della valvola anti-asfissia o dell'espiratore. In caso contrario potrebbe sussistere il rischio di reinspirazione di CO₂ e di soffocamento.
- La maschera può essere indossata per lungo tempo solo con l'apparecchio terapeutico acceso. In caso contrario, vi sarebbe pericolo di reinspirazione di CO₂.
- Per la respirazione non utilizzare tubi conduttori di corrente.
- Rispettare le indicazioni fornite al capitolo 4 "Trattamento igienico" al fine di evitare infezioni, contaminazione batterica e per non compromettere il funzionamento della maschera.

Controindicazioni:

In determinate condizioni, le maschere JOYCE Full Face non devono essere utilizzate o devono essere impiegate solo prestando la massima attenzione. In ogni singolo caso, la decisione di adottare la terapia con queste maschere spetta al medico curante.

- Disturbo funzionale dello sfintere esofageo inferiore (muscolo costrittore inferiore dell'esofago)
- Eccessivo rigurgito (riflusso del contenuto dello stomaco nell'esofago)
- Disturbo del riflesso della tosse
- Rottura dello iato diaframmatico (rottura del diaframma)
- Anestesia o sedazione
- Ferite aperte del volto con tendenza all'infiammazione
- Instabilità emodinamica o cardiorespiratoria
- Perdita di coscienza

- Claustrofobia, ansia
- Deformazioni al volto o al rinofaringe
- Barba o altri impedimenti all'adattamento e alla tenuta della maschera
- Ferite al volto
- Barotrauma
- Necessità di ventilazione o di supporti alla respirazione 24 h al giorno
- Operazioni al volto, all'esofago o allo stomaco eseguite di recente
- Assunzione di farmaci che possono provocare nausea
- Necessità di immediata intubazione

Effetti collaterali

Possono verificarsi i seguenti effetti collaterali: occlusione e secchezza nasale, secchezza mattutina del cavo orale, senso di oppressione ai seni paranasali, dolori al petto, fiato corto, gonfiore allo stomaco, mal di testa, infiammazione della congiuntiva, rumori anomali in fase espiratoria, punti di compressione o arrossamenti sulla pelle del viso.

3 Utilizzo

Fig. A-I: vedere il pieghevole allegato.

3.1 Regolazione dell'appoggio frontale (Fig. C)

Dispositivo di regolazione fine

Tenere premute le linguette superiori del dispositivo di regolazione grossolana. Posizionare il dispositivo di regolazione fine in una delle tre posizioni di aggancio.

Per adattare l'altezza del cuscinetto frontale o del dispositivo di regolazione fine (ca. 1 cm), ruotare quest'ultimo di 180° e quindi posizionarlo come descritto precedentemente.

Dispositivo di regolazione grossolana

Tenere premute le linguette inferiori del dispositivo di regolazione grossolana.

Posizionare quest'ultimo in una delle posizioni di aggancio del corpo della maschera.

3.2 Indossare la maschera (Fig. B)

Cautela!

Per ridurre al minimo il rischio di nausea, da 3 ore prima dell'impiego della maschera il paziente non deve mangiare né bere nulla.

1. Sganciare una delle clip inferiori delle fasce della maschera.
2. Passare la fascia sopra alla testa e agganciare nuovamente la clip alla maschera.
3. Posizionare la maschera sul viso come indicato nella Figura B.

Nota:

Quando si utilizza JOYCE Full Face^{plus} vented, assicurarsi che il cinturino per il mento si trovi nella posizione corretta, vale a dire che avvolga completamente il mento. In caso contrario, la maschera potrebbe scivolare con i movimenti.

4. Regolare le fasce per la testa e per la nuca in modo che la maschera appoggi sul viso senza esercitare troppa pressione ma garantendo la tenuta.

Solo HEADstrap:

La fascia per la testa HEADstrap offre a questo scopo le seguenti possibilità (vedere anche "Prospetto" nel pieghevole allegato):

- regolazione grossolana: fessura "a" o "b" della fascia per la testa.
 - regolazione fine: quattro fasce con velcro.
5. Se necessario, regolare nuovamente l'appoggio frontale.

3.3 Espiratore (Fig. H)

Versioni vented

Versioni vented (tutti i componenti della maschera trasparenti) dispongono di un cosiddetto **espiratore integrato**: l'anello di sicurezza e il corpo della maschera sono formati in modo che si crei una fessura tra i componenti. Attraverso questa fessura può fuoriuscire l'aria espirata. La speciale geometria dei componenti impedisce la chiusura del-

la fessura durante il montaggio dell'anello di sicurezza. **Non** collegare un sistema di espirazione esterno, in tal caso non potrebbe essere raggiunta la pressione di esercizio necessaria per la terapia.

Versioni non vented

Attenzione!

Le versioni non vented (anello di sicurezza, raccordo angolare e manicotto girevole di colore blu) **non dispongono di alcun espiratore!** Possono essere utilizzate **esclusivamente** in combinazione con apparecchi per la terapia che dispongono di una **valvola anti-asfissia attiva!** In caso di guasto dell'apparecchio per la terapia sussiste il pericolo di reinalazione di CO₂ e di soffocamento.

Le versioni non vented non devono **mai** essere utilizzate in combinazione con un **espiratore esterno** (come ad es. Silentflow2). In caso contrario, la funzione di sicurezza non è garantita in caso di guasto dell'apparecchio. A questo proposito, osservare anche le istruzioni per l'uso dell'apparecchio per la terapia.

3.4 Valvola anti-asfissia (Fig. G)

Attenzione!

Solo le versioni vented sono dotate di una valvola anti-asfissia. **Prima di ogni impiego**, assicurarsi che questa valvola funzioni correttamente (ved. "5. Controllo funzionale" a pagina 57) per evitare il **pericolo di soffocamento!**

Funzione di sicurezza della valvola anti-asfissia

La valvola anti-asfissia presenta un'apertura di ventilazione, attraverso la quale il paziente è in grado di inspirare aria in caso di guasto dell'apparecchio per la terapia. Questo diminuisce nettamente il rischio di reinalazione di CO₂ e quindi anche il pericolo di soffocamento.

All'interno della valvola è presente una membrana che può assumere due posizioni:

- Fino a quando l'apparecchio per la terapia è in uso, la membrana viene spinta dal

flusso davanti all'apertura di ventilazione chiudendola completamente. Il paziente respira attraverso l'apparecchio per la terapia.

- In caso di guasto dell'apparecchio per la terapia o se l'apparecchio non è collegato, la membrana si trova in posizione di riposo, vale a dire che l'apertura di ventilazione è libera. Il paziente inspira aria attraverso quest'apertura.

Attenzione!

La valvola anti-asfissia è un componente estremamente delicato. Maneggiarla sempre con cura.

3.5 Componenti della maschera con riempimento in gel

Nelle versioni JOYCE Full Face GEL vented e JOYCE Full Face GEL non vented, il cuscinetto per la fronte e il bordo di protezione dispongono di un riempimento in gel di serie. Il cuscinetto per la fronte e il bordo di protezione in gel sono disponibili come ricambi anche per altre versioni JOYCE Full Face.

Attenzione!

I componenti della maschera con riempimento di gel sono componenti molto sensibili. Maneggiarli sempre con cura per evitare deformazioni e danneggiamenti.

3.6 Bordi di protezione con cinturino per il mento

JOYCE Full Face^{plus} vented presenta un cinturino per il mento che durante la terapia sostiene il mento e impedisce quindi che la mandibola scivoli dal bordo di protezione causando l'interruzione della terapia.

3.7 Campo di pressione necessaria per la terapia

Le singole versioni delle maschere JOYCE Full Face sono disponibili di volta in volta per un determinato intervallo di pressioni terapeutiche (ved. "7. Materiale in dotazione" a pagina 58):

- 4-30 hPa: JOYCE Full Face vented
JOYCE Full Face^{plus} vented

- 4-40 hPa: JOYCE Full Face vented 40 hPa
JOYCE Full Face non vented 40 hPa
JOYCE Full Face GEL vented
JOYCE Full Face GEL non vented

Le maschere JOYCE Full Face per l'intervallo di pressioni terapeutiche da 4 a 30 hPa dispongono di un morbido bordo di protezione, mentre le maschere JOYCE Full Face per l'intervallo di pressioni terapeutiche da 4 a 40 hPa di un bordo di protezione più duro o di un bordo di protezione in gel (versioni in gel).

Il bordo di protezione più duro per l'intervallo di pressioni terapeutiche da 4 a 40 hPa è contrassegnato dal numero "40".

Tutti i bordi di protezione sono disponibili anche singolarmente, pertanto la maschera può essere adattata alle diverse esigenze terapeutiche.

3.8 Collegamento della maschera all'apparecchio terapeutico (Fig. H)

Innestare il sistema di tubi del proprio apparecchio terapeutico al manicotto girevole. Verificare che il collegamento del tubo sia saldo e a tenuta d'aria. Il raccordo non deve allentarsi per via della pressione raggiunta nel corso della terapia.

Se si desidera scollegare brevemente la maschera dal tubo, sfilare semplicemente il manicotto girevole dal raccordo angolare.

Caute!

In caso di rischio elevato di trasmissione di germi tra il paziente e l'apparecchio è necessario utilizzare un filtro antibatterico. Rispettare anche le istruzioni per l'uso dell'apparecchio impiegato per la terapia.

3.9 Raccordi per la misurazione della pressione (Fig. E)

Le maschere JOYCE Full Face sono munite di due raccordi che possono essere utilizzati per la misurazione della pressione o per l'introduzione dell'ossigeno.

Cautela!

- In caso di errori di applicazione/dosaggio, una terapia a base di ossigeno può comportare effetti collaterali. Pertanto una tale terapia deve essere eseguita esclusivamente su prescrizione medica.
- Nell'impiego di una terapia a base di ossigeno occorre rispettare le istruzioni per l'uso del sistema di somministrazione di O₂ e dell'apparecchio terapeutico.

Se i raccordi per la misurazione della pressione non vengono utilizzati, è necessario chiuderli con l'apposito tappo fornito. In caso contrario l'aria fuoriesce dai raccordi e non si raggiunge la pressione prevista per la terapia.

3.10 Apparecchi e accessori compatibili

Apparecchi terapeutici

Le maschere JOYCE Full Face possono essere combinate a tutti gli apparecchi previsti per l'esecuzione delle terapie descritte al paragrafo "Impiego previsto".

E' opportuno considerare che in caso di combinazioni non adeguate di apparecchi la pressione effettiva nella maschera potrebbe non corrispondere alla pressione necessaria per la terapia prescritta.

Ciò potrebbe verificarsi anche nel caso in cui l'apparecchio terapeutico visualizzi la pressione corretta. Si consiglia di far scegliere la combinazione di apparecchi da un medico o da un rivenditore specializzato, in modo che la pressione effettiva all'interno della maschera corrisponda alla pressione prevista per la terapia.

Umidificatore dell'aria inalata

Le maschere JOYCE Full Face possono essere utilizzate con apparecchi di umidificazione dell'aria a freddo o a caldo.

Non selezionare un grado di umidità tanto elevato da generare condensa nel tubo flessibile dell'aria. Rispettare le istruzioni per l'uso dell'umidificatore e dell'apparecchio terapeutico.

Dispositivo di sbloccaggio rapido (opzione)

(Fig. I)

Per l'apertura delle fasce per la testa in situazioni di emergenza (per es. vomito) è disponibile come accessorio un dispositivo di sbloccaggio rapido.

Il dispositivo di sbloccaggio rapido è composto da una clip speciale con una cordicella di strappo che viene montata al posto della clip inferiore delle fasce.

In caso di emergenza, è sufficiente tirare la cordicella: la clip speciale si stacca dalla maschera, la fascia per la testa è aperta e la maschera può essere rimossa.

3.11 Dopo l'uso

1. Sganciare una delle clip inferiori per le fasce situate sulla maschera e rimuovere la maschera.
2. Sganciare le restanti clip per staccare la fascia per la testa dalla maschera.
3. Procedere come descritto al paragrafo "4 Trattamento igienico".

3.12 Smontaggio/Montaggio della maschera

Smontaggio della maschera (Fig. G - C)

1. Staccare il bordo di protezione dal corpo della maschera.
2. Rimuovere il tappo di chiusura dei raccordi di misurazione della pressione.
3. Ruotare l'anello di sicurezza in senso antiorario nella posizione ore 11. Ora estrarre l'anello di sicurezza e il raccordo angolare dal corpo della maschera.
4. Spingere il raccordo angolare fino a farlo fuoriuscire dall'anello di sicurezza e sfilare il manico girevole dal raccordo angolare.
5. **Solo versioni vented:** Staccare con cautela la valvola anti-asfissia dal raccordo angolare. Verificare che la membrana sul lato interno della valvola non resti danneggiata.
6. Staccare il dispositivo di regolazione grossolana dal corpo della maschera.

7. Staccare il dispositivo di regolazione fine dal dispositivo di regolazione grossolana. Quindi rimuovere il cuscinetto per la fronte dal dispositivo di regolazione fine.

Montaggio della maschera (Fig. C - G)

1. Posizionare il cuscinetto per la fronte sul dispositivo di regolazione fine. Agganciare il dispositivo di regolazione fine al dispositivo di regolazione grossolana.
2. Collocare il dispositivo di regolazione grossolana sul corpo della maschera.
3. Inserire il manicotto girevole sul raccordo angolare finché non si ode il "clic" dell'aggancio.
4. **Solo versioni vented:** Inserire con cautela la valvola anti-asfissia sul raccordo angolare finché non si ode il "clic" dell'aggancio su entrambi i lati. Verificare che la membrana sul lato interno della valvola non sia danneggiata o incastrata.
5. Premere il manicotto girevole sul raccordo angolare. Premere quindi il raccordo angolare nell'anello di sicurezza finché non si ode il "clic" dell'aggancio.
6. Montare l'anello di sicurezza (in posizione ore 11) e il raccordo angolare sul corpo della maschera. Ruotare l'anello di sicurezza in posizione ore 12.
7. Inserire il tappo di chiusura sui raccordi per la misurazione della pressione.
8. Montare il bordo di protezione sul corpo della maschera.
9. Fissare le fasce per la testa con le clip alla maschera.
10. Eseguire un controllo funzionale (ved. "5. Controllo funzionale" a pagina 57).

4 Trattamento igienico

4.1 Scadenze

Quotidianamente

Pulire la maschera in acqua calda in modo che non restino residui. A tale scopo è possibile smontare la maschera come descritto nel paragrafo 3.12 "Smontaggio/Montaggio della maschera". Utilizzare un detergente delicato (per es. un detersivo per stoviglie). Quindi risciacquare accuratamente tutti i componenti con acqua pulita.

Cautela!

- In caso di pazienti con sistema immunitario indebolito o con un particolare quadro clinico, potrebbe essere necessario eseguire una disinfezione o sterilizzazione **giornaliera** di tutti i componenti della maschera. In tal caso consultare un medico.
- Procedete al trattamento igienico delle superfici di contatto tra il corpo della maschera e l'anello di sicurezza con la massima cura. Eventuali residui su queste superfici possono pregiudicare il successo della terapia o il funzionamento del sistema di espirazione integrato (versioni vented).

Settimanalmente

Smontare la maschera come descritto nel paragrafo 3.12 "Smontaggio/Montaggio della maschera" e sottoporla a trattamento igienico (ved. "4.2. Pulizia, disinfezione, sterilizzazione" a pagina 56).

4.2 Pulizia, disinfezione, sterilizzazione

Procedimenti consentiti

Componenti	Procedimento	lavastoviglie	lavaggio a mano	Disinfezione*	Sterilizzazione (in alternativa alla disinfezione)
Bordo di protezione		•	•	•	•
Bordo di protezione GEL		•	•	•	
Cuscinetto per la fronte		•	•	•	
Cuscinetto per la fronte GEL			•	•	
Tappo di chiusura		•	•	•	•
Corpo della maschera		•	•	•	
Dispositivo di regolazione grossolana		•	•	•	
Dispositivo di regolazione fine		•	•	•	
Raccordo angolare		•	•	•	
Valvola anti-asfissia			•	•	
Manicotto girevole		•	•	•	
Anello di sicurezza		•	•	•	
Clip delle fasce		•	•	•	
Fasce per la testa HEADstrap			•		
Fasce per la testa JOYCEstrap			•		
Dispositivo di sbloccaggio rapido			•		

Cautela!

- Pulire sempre a fondo tutti i componenti della maschera prima di disinfettarli o sterilizzarli conformemente alla tabella riportata sopra.
- La valvola anti-asfissia e i componenti della maschera con riempimento di gel sono componenti estremamente delicati. Maneggiarli sempre con cura per evitare danneggiamenti o deformazioni.

Descrizione dei procedimenti

Lavastoviglie	Ciclo di lavaggio a 65°C. Dopo il lavaggio risciacquare accuratamente con acqua pulita.
lavaggio a mano	Lavare a mano in acqua calda. Utilizzare un detergente delicato. Successivamente sciacquare tutti i componenti con acqua pulita e lasciare asciugare all'aria.
Disinfezione*	Pulire meccanicamente in una soluzione diluita, per es. utilizzando una spazzola. Dopo la disinfezione risciacquare accuratamente tutti i componenti con acqua distillata e asciugare a fondo.
Sterilizzazione (in alternativa alla disinfezione)	Sterilizzazione a vapore in apparecchi conformi a EN 285. Temperatura 134° C, tempo minimo di riposo 3 minuti.

*Consigliamo di utilizzare i disinfettanti GIGASEPT FF, CIDEX OPA e ANIOSYME DD1, la cui tollerabilità è dimostrata. Attenersi assolutamente alle indicazioni del produttore.

Per informazioni sul primo trattamento igienico e sul trattamento igienico al cambio del paziente, consultare la relativa brochure disponibile nel portale informativo www.weinmann.de. Se non si dispone di un accesso a Internet, rivolgersi direttamente a Weinmann.

Nota

Durante il trattamento igienico si consiglia di utilizzare guanti idonei (per es. guanti monouso).

Lavare la fascia per la testa HEADstrap prima del primo utilizzo, poiché potrebbe scolorire.

La fascia per la testa può essere lavata esclusivamente a mano!

Non stirare la fascia poiché la stiratura potrebbe danneggiare la tenuta delle fascette in velcro

4.3 Dopo il trattamento

Dopo il trattamento igienico asciugare accuratamente tutti i componenti. Verificare l'eventuale presenza di sporco residuo o di danni sui componenti. Se necessario, ripetere il

trattamento igienico. Sostituire i componenti danneggiati. Rimontare la maschera.

4.4 Cambio del paziente

Sottoporre la maschera al trattamento igienico prima di impiegarla per un altro paziente.

Smontare la maschera Disinfettare o sterilizzare tutti i componenti conformemente al paragrafo "4.2 Pulizia, disinfezione, sterilizzazione".

Utilizzare una nuova fascia per la testa ed eventualmente un nuovo dispositivo di sbloccaggio rapido.

5 Controllo funzionale

Prima di ogni impiego effettuare un controllo funzionale come descritto qui di seguito.

Solo versioni vented:

Prima di ogni utilizzo, controllare il funzionamento della valvola anti-asfissia come descritto qui di seguito.

1. Verificare che la valvola e la membrana siano asciutte, non danneggiate e prive di secrezioni. Non utilizzare la maschera se la valvola o la membrana sono danneggiate (per es. da crepe o deformazioni). In questo caso sostituire la valvola anti-asfissia (ved. "7. Materiale in dotazione" a pagina 58).
2. Verificare che la membrana della valvola non occluda l'apertura della valvola: solo in questo modo l'aria può fluire all'interno della maschera.
3. Collegare il tubo di respirazione (in dotazione con l'apparecchio terapeutico) al raccordo angolare della maschera e all'apparecchio terapeutico.
4. Accendere l'apparecchio terapeutico. La membrana deve ora chiudere l'apertura della valvola anti-asfissia: solo in questo modo, ora, l'aria proveniente dall'apparecchio terapeutico può fluire all'interno della maschera.
5. Non utilizzare la maschera se la valvola o la membrana non funzionano. Sostituire la

valvola anti-asfissia (ved. "7. Materiale in dotazione" a pagina 58).

Maschere JOYCE Full Face

Eseguire un controllo visivo dopo ogni trattamento igienico.

Sostituire il bordo di protezione se si riscontrano perdite di tenuta dovute a danni al materiale.

Controllare la funzionalità e la tenuta del giunto sferico sul raccordo angolare. Se si riscontrano perdite o problemi di scorrimento, sostituire il raccordo angolare e l'anello di sicurezza.

E' possibile smaltire i componenti divenuti inutilizzabili insieme ai rifiuti domestici.

Il cuscinetto per la fronte e il bordo di protezione possono cambiare colore. Questo non compromette il loro funzionamento.

6 Guasti e relativa eliminazione

Guasto	Causa	Rimedio
Il paziente accusa dolori dovuti alla compressione della maschera sul viso.	La maschera è troppo stretta.	Allargare leggermente la fascia per la testa. Modificare la posizione dell'appoggio frontale.
Il paziente avverte aria sugli occhi.	La maschera è troppo lenta.	Stringere leggermente la fascia per la testa. Modificare la posizione dell'appoggio frontale.
	La maschera non è della misura giusta.	Utilizzare una maschera di altra dimensione, disponibile presso i rivenditori specializzati.
	Pressione per la terapia troppo elevata.	Utilizzare un bordo di protezione più duro (per pressioni fino a 40 hPa), disponibile presso i rivenditori specializzati.
Non viene raggiunta la pressione necessaria per la terapia.	La maschera non è regolata correttamente.	Regolare le fasce per la testa. Modificare la posizione dell'appoggio frontale.
	Il bordo di protezione della maschera è danneggiato.	Sostituire il bordo di protezione.
	Il sistema di tubi non è a tenuta.	Controllare il connettore e la corretta posizione dei manicotti del tubo flessibile.
	Dai raccordi di misurazione della pressione fuoriesce aria.	Chiudere i raccordi di misurazione della pressione con l'apposito tappo (compreso nella fornitura).
	Valvola anti-asfissia: – non correttamente montata – difettosa	Valvola anti-asfissia: correttamente montata sostituire

7 Materiale in dotazione

Nota

Tutte le maschere vengono completamente montate e fornite con fasce per la testa.

Articolo	N. articolo con HEADstrap	N. articolo con JOYCEstrap
JOYCE Full Face vented, misura S	WM 26410	WM 26410/1
JOYCE Full Face vented, misura M	WM 26420	WM 26420/1
JOYCE Full Face vented, misura L	WM 26430	WM 26430/1
JOYCE Full Face vented, misura XL	WM 26440	WM 26440/1
JOYCE Full Face vented 40 hPa, misura S	WM 26411	WM 26411/1
JOYCE Full Face vented 40 hPa, misura M	WM 26421	WM 26421/1
JOYCE Full Face vented 40 hPa, misura L	WM 26431	WM 26431/1
JOYCE Full Face vented 40 hPa, misura XL	WM 26441	WM 26441/1
JOYCE Full Face GEL vented, misura S	WM 26412	WM 26412/1
JOYCE Full Face GEL vented, misura M	WM 26422	WM 26422/1
JOYCE Full Face GEL vented, misura L	WM 26432	WM 26432/1
JOYCE Full Face ^{plus} vented, misura S	WM 26413	WM 26413/1
JOYCE Full Face ^{plus} vented, misura M	WM 26423	WM 26423/1
JOYCE Full Face ^{plus} vented, misura L	WM 26433	WM 26433/1
JOYCE Full Face ^{plus} vented, misura XL	WM 26443	WM 26443/1

Versioni non vented

Articolo	N. articolo con HEADstrap	N. articolo con JOYCEstrap
JOYCE Full Face non vented 40 hPa, misura S	WM 26461	WM 26461/1
JOYCE Full Face non vented 40 hPa, misura M	WM 26471	WM 26471/1
JOYCE Full Face non vented 40 hPa, misura L	WM 26481	WM 26481/1
JOYCE Full Face non vented 40 hPa, misura XL	WM 26491	WM 26491/1
JOYCE Full Face GEL non vented, misura S	WM 26462	WM 26462/1
JOYCE Full Face GEL non vented, misura M	WM 26472	WM 26472/1
JOYCE Full Face GEL non vented, misura L	WM 26482	WM 26482/1

Parti di ricambio

Articolo	N. articolo
Set giunto sferico: anello di sicurezza, raccordo angolare, manicotto girevole, valvola anti-asfissia	WM 26569
Set giunto sferico non vented: Anello di sicurezza, raccordo angolare, manicotto girevole	WM 26207
Manicotto girevole vented	WM 26254
Appoggio frontale: cuscinetto per la fronte, dispositivo di regolazione grossolana dell'appoggio frontale, dispositivo di regolazione fine dell'appoggio frontale	WM 26201

Articolo	N. articolo
Appoggio frontale GEL: cuscinetto per la fronte GEL, dispositivo di regolazione grossolana dell'appoggio frontale, dispositivo di regolazione fine dell'appoggio frontale	WM 26115
Cuscinetto per la fronte	WM 26200
Cuscinetto per la fronte GEL	WM 26209
Bordo di protezione 30 hPa, misura S	WM 26510
misura M	WM 26520
misura L	WM 26530
misura XL	WM 26540
Bordo di protezione 40 hPa, misura S	WM 26511
misura M	WM 26521
misura L	WM 26531
misura XL	WM 26541
Bordo di protezione GEL FFM, misura S	WM 26512
misura M	WM 26522
misura L	WM 26532
Bordo di protezione FF ^{plus} , misura S	WM 26586
misura M	WM 26587
misura L	WM 26588
misura XL	WM 26589
Fascia per la testa HEADstrap, clip incluse	WM 26360
Fascia per la testa JOYCEstrap blu, clip per la fascia inclusa	WM 26290
Clip per le fasce (4 pezzi)	WM 26205
Tappo di chiusura	WM 26208
Istruzioni per l'uso DE, EN, FR, NL, IT, SV, ES, PT, TR	WM 66117

Accessori

Articolo	N. articolo
Dispositivo di sbloccaggio rapido (corticella di strappo)	WM 26560

8 Specifiche

Dati tecnici

Parametri	Valore
Classe del dispositivo secondo Richtlinie 93/42 EWG:	II a
Dimensioni (LxHxP):	ca. 107 x 160 x 106 mm ¹
Peso:	ca. 102 grammi ¹
Campo di pressione necessaria per la terapia: Bordo di protezione 30 hPa: Bordo di protezione 40 hPa: Bordo di protezione GEL FFM: Bordo di protezione FF ^{plus} :	da 4 a 30 hPa da 4 a 40 hPa da 4 a 40 hPa da 4 a 30 hPa
Attacco del tubo flessibile: connettore conico secondo EN ISO 5356-1 versioni vented: versioni non vented:	Ø 22 mm (uomini) Ø 22 mm (donne)
Raccordi di misurazione della pressione:	Ø 4 mm
Larghezza clip per le fasce:	max 20 mm
Intervallo di temperatura Valori di esercizio: Stoccaggio	+ 5°C da +40°C - 20°C da +70°C

Parametri	Valore
Resistenza al flusso versioni vented: di 50 l/min di 100 l/min versioni non vented di 50 l/min di 100 l/min Valvola anti-asfissia (versioni vented) di 50 l/min di 100 l/min	0,02 hPa 0,26 hPa 0,09 hPa 0,37 hPa 0,5 hPa 2,0 hPa
Valore doppio dichiarato delle emissioni acustiche secondo la norma ISO 4871: – Livello di pressione acustica – Livello d'intensità sonora (fattore di incertezza: 3 dB(A))	16,5 dB(A) 24,5 dB(A)
Pressione di commutazione valvola anti-asfissia (versioni vented) apertura: chiusura:	≤ 1 hPa ≤ 2 hPa
Durata utile	fino a 12 mesi ²

¹ a seconda di formato e versione

² I materiali utilizzati per la produzione di maschere invecchiano se sono esposti ad esempio a detergenti aggressivi. In casi singoli, può essere pertanto necessario sostituire la maschera anticipatamente (ved. "5. Controllo funzionale" a pagina 57).

CE 0197

Con riserva di modifiche costruttive

Materiali

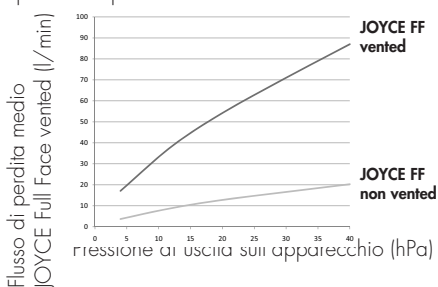
Articolo	Materiale
Bordo di protezione, tappo di chiusura	silicone
Bordo di protezione GEL	silicone, gel di silicone

Articolo	Materiale
Cuscinetto per la fronte, anello di sicurezza	TPE, polipropilene
Cuscinetto per la fronte GEL	silicone, gel di silicone, policarbonato
Corpo della maschera, raccordo angolare	policarbonato
Fascia per la testa JOYCEstrap	cotone, poliammide, elasthan
Fascia per la testa HEADstrap	Nylon/Spandex, poliuretano, poliestere/Lycra
Manicotto girevole, dispositivo di regolazione grossolana dell'appoggio frontale, dispositivo di regolazione fine dell'appoggio frontale	polipropilene
Clip delle fasce	POM
Cassetta della valvola (valvola anti-asfissia)	TPE, polipropilene
Dispositivo di sbloccaggio rapido (cordicella di strappo)	POM, poliestere, poliammide

Tutti i componenti della maschera sono privi di lattice.

Curva flusso-pressione

Nella curva flusso-pressione è rappresentato il flusso di uscita in base alla pressione necessaria per la terapia.



9 Garanzia

- Weinmann garantisce che, in caso di utilizzo conforme, il prodotto è privo di difetti per un periodo di 6 mesi dalla data di acquisto.
- I diritti di garanzia valgono solo dietro presentazione di un documento di acquisto in cui siano riportati il venditore e la data dell'acquisto.
- Non viene concessa alcuna garanzia in caso di:
 - inosservanza delle istruzioni per l'uso
 - errore di utilizzo
 - utilizzo o manipolazione non appropriati
 - intervento di personale non autorizzato sull'apparecchio a scopo di riparazione
 - cause di forza maggiore
 - danni arrecati da un imballaggio improprio durante la spedizione di ritorno
 - logoramento dovuto all'uso e alla normale usura
 - mancato utilizzo di parti di ricambio originali.
- Weinmann non risponde dei danni derivanti da difetti del prodotto, nella misura in cui non siano premeditati o dovuti a grave negligenza, o in caso di lesioni di lesioni corporali o mortali causati da lieve negligenza.
- Weinmann si riserva il diritto di scegliere se eliminare il difetto dal prodotto, fornire un prodotto privo di difetti o ridurre adeguatamente il prezzo di acquisto.
- Nei casi non coperti dalla garanzia, non ci facciamo carico delle spese di trasporto per l'invio e la restituzione del prodotto.
- I diritti alla garanzia previsti dalla legge rimangono invariati.

10 Dichiarazione di conformità

Con la presente Weinmann Geräte für Medizin GmbH + Co. KG dichiara che il prodotto è conforme alle disposizioni pertinenti contenute nella direttiva 93/42/CEE sui prodotti medici.

Il testo completo della dichiarazione di conformità è disponibile all'indirizzo:
www.weinmann.de

1 Beskrivning av apparaten

Förklaring

(Presentation av de enskilda delarna: Se fig. A på bifogad folder.)

- 1 Huvudremmar
- 2 Pannkudde
- 3 Fininställning av pannstödet
- 4 Grovinställning av pannstödet
- 5 Pannstöd
- 6 Remläsning
- 7 Anslutning för tryckmätare
- 8 Lås
- 9 Nödutandningsventil (endast vented-varianter)
- 10 Hylsa*
- 11 Vinkel*
- 12 Låsning*
- 13 Andningsmask
- 14 Andningskåpa
- 15 Hakband (endast JOYCE Full Face^{plus} vented)

*vented-varianter: transparent; non vented-varianter: blå

Användningsområde

JOYCE Full Face-maskerna är tillbehörsprodukter. De är avsedda som anslutning mellan patient och behandlingsapparat. De används för behandling av sömnapné och för icke invasiv andningshjälp för patienter med ventilatorisk insufficiens.

non vented-varianterna får enbart användas i kombination med andningshjälpapparater som har en aktiv utandningsventil.

Innan patienten använder apparaten

Patienten måste före terapin undervisas av kvalificerad personal om hur masken används.

2 Säkerhetsföreskrifter

Säkerhetsbestämmelser

I enlighet med kraven från Direktiv 93/42 EG skall följande punkter beaktas:

- Läs noggrant igenom den här bruksanvisningen. Den är en del av masken och måste alltid finnas tillgänglig.
- Använd aldrig vented-varianterna när nödutandningsventilen är skadad eller saknas. I annat fall kan detta leda till ökad CO₂-inandning, om behandlingsapparaten inte skulle fungera.
- Använd aldrig JOYCE Full Face-masken på patienter vilka inte självständigt kan avlägsna denna eller där risk för kräkning föreligger. Då föreligger kvävningsrisk.
- Använd JOYCE Full Face-maskerna enbart inom de terapitryckområden som är avsedda för de olika varianterna:
 - 4-30 hPa: JOYCE Full Face vented
JOYCE Full Face^{plus} vented
 - 4-40 hPa: JOYCE Full Face vented 40 hPa
JOYCE Full Face non vented 40 hPa
JOYCE Full Face GEL vented
JOYCE Full Face GEL non ventedI annat fall kan detta leda till CO₂-inandning eller leda till läckage.
- Om artiklar av andra fabrikat används kan funktionsfel uppkomma och användbarheten kan försämrats. Kraven på biokompatibilitet kan då inte heller uppfyllas. Tänk på att tillverkarens garanti och ansvar upphör att gälla om de tillbehör och originalreservdelar som rekommenderas i bruksanvisningen inte används.
- Patienter med inskränkt spontanandning ständigt måste övervakas. På respiratorn måste en motsvarande undertryck-/läckagelarm vara aktiv.
- Patienter med obstruktiva och restriktiva lungsjukdomar bör undersökas individuellt när de använder JOYCE Full Face (t.ex. vad gäller CO₂-returandning).
- Stäng aldrig nödutandningsventilens eller

utandningssystemets öppning. I annat fall består fara för CO₂-inandning och kvävning.

- Masken får endast vara påsatt under en längre tid när behandlingsapparaten är tillkopplad. I annat fall består fara för CO₂-inandning.
- Använd inga elektriskt ledande andningsslangar.
- Beakta avsnittet 4 "Hygien/Rengöring" Undvikande av infektion, bakteriekontamination och funktionsstörningar.

Kontraindikationer:

I vissa fall får JOYCE Full Face-masken inte användas alls eller bara med största försiktighet. I det enskilda fallet måste beslut om behandling med denna mask fattas av den behandlande läkaren.

- Funktionsstörning i undre esophagus-sphinkter (matstrupens undre slutmuskel)
- För kraftig regurgitation (återflöde av maginnehåll till matstrupen)
- Störning av hostreflexen
- Hiatusbrock (diafragmabrock)
- Narkos eller behandling med lugnande medel
- Öppna ansiktssår, vilka tenderar att inflamma
- Hemodynamisk eller kardiorespiratorisk instabilitet
- Medvetslöshet
- Klaustrofobi, rädsla
- Deformationer på ansiktet, näsa eller munhålan
- Skägg eller annat som kan hindra anpassning och tätning av masken
- Ansiktsskador
- Barotrauma
- Nödvändighet för andningshjälp eller andningsunderstöd under 24 tim per dag
- Färska ansikts-, näs- eller magoperationer
- Användning av mediciner som kan utlösa kräkning
- Nödvändighet för omedelbar intubation

Biverkningar

Följande biverkningar kan uppträda:

Tilltäppt näsa, torr näsa, muntorrhet på morgonen, tryckkänslor i bihålorna, bröstsmärtor, andfåddhet, luft i magen, huvudvärk, irritation av bindehinna, störande ljud vid utandning, tryckställen i ansiktet, ansiktsrodnad.

3 Handhavande

Fig. A-I: Se bifogad folder.

3.1 Ställ in pannstöd (fig. C)

Fininställning

Håll den övre fliken på grovinställningen intryckt. Placera fininställningen i ett av de tre hacken.

För att anpassa pannstödet höjd eller fininställningen (ca. 1 cm), vrider man fininställningen 180°. Placera anslutningsvis denna enligt beskrivningen ovan.

Grovinställning

Håll den undre fliken på grovinställningen intryckt. Placera den senare i ett av de tre hacken på andningsmasken.

3.2 Sätt på masken (fig. B)

Var försiktig!

För att hålla risken för kräkning så låg som möjligt skall patienten inte äta eller dricka något tre timmar före användningen av masken.

1. Haka ur en av de undre remlåsningarna på masken.
2. För huvudremmarna över huvudet och haka in remlåsningen igen.
3. Placera masken för ansiktet så som visas i figur B.

Anmärkning:

När du använder JOYCE Full Face^{plus} vented måste du se till att hakbandet sitter rätt, dvs. att det sluter helt om hakan. Annars kan masken glida ur läge när du rör dig.

- Justera huvudremmarnas huvud- och nackband så att masken sitter tätt, men inte sitter för hårt över ansiktet.

Enbart HEADstrap:

Huvudremmarna på HEADstrap erbjuder också följande möjligheter (se även "Översikt" i den medföljande foldern):

- Grovinställning: Slits "a" eller "b" i huvudremmarna.
- Fininställning: 4 korbordband.

- Ställ vid behov in andningsmaskens pannstöd igen.

3.3 Utandningssystem (fig. H)

vented-varianter

vented-varianterna (andningsmaskens alla delar är transparenta) förfogar över ett sk.

integrerat utandningssystem: Låsring och andningsmask är så formade att det uppstår en spalt mellan dessa delar. Genom denna spalt kan utandningsluften tränga ut. Delarnas speciella geometri garanterar att spalten inte kan täppas till när man sätter på låsringen. Anslut **inte** något externt utandningssystem eftersom man då inte kan uppnå terapitrycket.

non vented-varianter

Varning!

non vented-varianterna (säkringsring, vinkel och vridhylsa i blå färg) har **inte något eget utandningssystem**. De får **enbart** användas i kombination med terapiapparater som har en **aktiv utandningsventil!** Om terapiapparaten slutar att fungera finns annars risk för CO₂-återandning och kvävning.

non vented-varianterna får **aldrig** användas i kombination med ett **externt utandningssystem** (t.ex. Sileniflow2). Då kan säkerhetsfunktionen inte garanteras om apparaten slutar att fungera. Följ också bruksanvisningen för terapiapparaten.

3.4 Nödutandningsventil (fig. G)

Varning!

Bara vented-varianterna är försedda med nödutandningsventil. Kontrollera **före varje användning** att ventilen fungerar korrekt (se avsnitt 5 "Funktionskontroll"), annars finns risk för **kvävning!**

Nödutandningsventilens säkerhetsfunktion

Nödutandningsventilen har en atmosfäröppning genom vilken patienten kan andas in rumsluft om terapiapparaten skulle sluta att fungera. Detta minskar avsevärt risken för CO₂-återandning och därmed också kvävningensrisken. Inuti ventilen finns ett membran som kan ha två lägen:

- Så länge terapiapparaten är igång trycks membranet av flödet mot atmosfäröppningen och täpper till den fullständigt. Patienten andas med hjälp av terapiapparaten.
- Om terapiapparaten inte fungerar eller inte är ansluten står membranet i viloläge, dvs. atmosfäröppningen är fri. Patienten andas in rumsluft via öppningen.

Observera!

Nödutandningsventilen är en mycket ömtålig komponent. Hantera den alltid varsamt.

3.5 Maskdelar med gelfyllning

På JOYCE Full Face GEL vented och JOYCE Full Face GEL non vented är panndynan och maskvulsten som standard fyllda med gel. Gelpanndynan och gel-maskvulsten finns också som reservdelar till andra JOYCE Full Face-varianter.

Observera!

De gelfyllda maskdelarna är mycket ömtåliga komponenter. Hantera dem alltid varsamt så att de inte blir deformerade eller skadade.

3.6 Maskvulster med hakband

JOYCE Full Face^{plus} vented har ett hakband som stöder hakan under terapin och som hindrar underkäken från att halka ut ur maskvulsten så att terapin avbryts.

3.7 Behandlingstryckområde

Var och en av JOYCE Full Face-maskvarianterna är avsedd för ett visst terapitryckområde (se "Leveransomfattning" på sidan 70.):

- 4-30 hPa: JOYCE Full Face vented
JOYCE Full Face^{plus} vented
- 4-40 hPa: JOYCE Full Face vented 40 hPa
JOYCE Full Face non vented 40 hPa
JOYCE Full Face GEL vented
JOYCE Full Face GEL non vented

JOYCE Full Face-maskerna för terapitryckområdet 4-30 hPa har en mjuk maskvulst. JOYCE Full Face-maskerna för terapitryckområdet 4-40 hPa har en hårdare maskvulst eller en gel-maskvulst (gelvarianterna). Den hårdare maskvulsten för terapitryckområdet 4-40 hPa är märkt med siffrorna "40".

Alla maskvulsterna finns också som reservdelar så att du kan anpassa masken om terapibehoven förändras.

3.8 Anslut masken till behandlingsapparaten (fig. H)

Stick på behandlingsapparatsens slangsystem på hylsan. Kontrollera att förbindelsen till slangen är lufttät. Förbindningen får inte lossa på grund av terapitrycket.

När man vill ta bort masken från slangen för ett ögonblick, drar man helt enkelt bort hylsan från vinkeln.

Var försiktig!

Vid hög risk för överföring av smitta mellan patient och apparat, skall ett bakteriefilter användas. Se även behandlingsapparatsens bruksanvisning.

3.9 Anslutningar för tryckmätare (fig. E)

JOYCE Full Face-maskerna är försedda med två anslutningar, vilka kan användas för tryckmätning eller för syrgastillförsel.

Var försiktig!

- En syrgasbehandling kan vid felaktig användning/dosering leda till biverkningar. Därför får denna behandling endast

genomföras efter läkares ordination.

- Beakta ovillkorligen bruksanvisningen för O₂-systemet och behandlingsapparaten innan en syrgasbehandling genomförs.

När anslutningarna för tryckmätare inte används, skall de alltid slutas med bifogade lock. I annat fall läcker luft ur anslutningarna och behandlingstrycket uppnås inte.

3.10 Kompatibla apparater och tillbehör

Behandlingsapparater

JOYCE Full Face-maskerna kan kombineras med alla apparater som är avsedda för de under "Användningsområden" beskrivna behandlingarna.

Beakta att vid ogynnsamma apparatkombinationer motsvarar inte det verkliga trycket i masken det ordinerade behandlingstrycket.

Detta kan även vara fallet när korrekt tryck visas på behandlingsapparaten. Låt apparatkombinationen ställas in av läkare eller fackman så att det verkliga trycket i masken motsvarar Ert behandlingstryck.

Andningsluftbefuktare

JOYCE Full Face-maskerna kan användas både med kall- och varmluftbefuktare.

Välj aldrig en så hög fuktighetshalt att det bildas kondens i luftslangen. Följ bruksanvisningen för din befuktungs- och behandlingsapparat.

Snabböppning (alternativ) (fig. I)

För snabböppning av huvudremmarna i en nödsituation (t.ex. kräkning) kan en snabböppning levereras som tillbehör.

Snabböppningen består av en specialklämma med ett snöre, som monteras istället för en av de undre remläsningarna.

I nödfall drar man helt enkelt i snöret. Specialklämman lossar från masken. Huvudremmarna är nu öppna och masken kan plockas bort.

3.11 Efter användningen

1. Haka ur en av de undre remlåsningarna på masken och plocka bort masken.
2. Haka ur de övriga tre remlåsningarna för att lossa huvudremmarna från masken.
3. Gör så som beskrivs under „4 Hygien/Rengöring“.

3.12 Isärtagning/hopsättning av masken

Isärtagning av masken (fig. G - C)

1. Lossa andningskåpan från andningsmasken.
2. Ta bort propparna från tryckmätningsslangen.
3. Vrid låsringen moturs till kl. 11:00 position. Dra nu bort låsringen och vinkeln från andningsmasken.
4. Tryck ut vinkeln ur låsringen och dra av hylsan från vinkeln.
5. **Endast vented-varianter:** Lossa nödutandningsventilen försiktigt från vinkeln. Kontrollera att membranen på ventilens insida inte skadas.
6. Lossa grovinställningen från andningsmasken.
7. Lossa fininställningen från grovinställningen. Lossa därefter pannkudden från fininställningen.

Hopsättning av masken (fig. C - G)

1. Sätt pannkudden på fininställningen. Stick därefter in fininställningen i grovinställningen.
2. Sätt på grovinställningen på andningsmasken.
3. Tryck fast hylsan på vinkeln tills den hakar hörbart.
4. **Endast vented-varianter:** Tryck försiktigt på nödutandningsventilen på vinkeln till den hakar in hörbart på båda sidor. Kontrollera att membranen på ventilens insida inte skadas eller kläms in.

5. Tryck på hylsan på vinkeln. Tryck därefter fast vinkeln i låsringen så den hakar fast hörbart.
6. Sätt på låsring (i kl. 11:00 position) och vinkel på andningsmasken. Vrid låsringen till kl. 12:00 position.
7. Sätt proppen på anslutningarna för tryckmätarna.
8. Sätt på andningskåpan på andningsmasken.
9. Fäst huvudremmarna med klämmorna på masken.
10. Utför en funktionskontroll. se "Funktionskontroll" på sidan 69.

4 Hygien/Rengöring

4.1 Skötsel

Dagligen

Rengör masken noggrant med varmt vatten. För detta kan man plocka isär masken så som beskrivs i avsnitt 3.12 "Isärtagning/hopsättning av masken". Använd ett mildt rengöringsmedel (t.ex. diskmedel). Skölj därefter alla delar noggrant med klart vatten.

Var försiktig!

- För patienter med ett svagt immunsystem eller vid speciella sjukdomsfall kan det vara nödvändigt med en **daglig** desinfektion eller sterilisering av maskens delar. Konsultera i detta fall Din läkare.
- Var ytterst noggrann med rengöring av kontaktorna mellan andningsmasken och låsringen. Föroreningar på dessa ytor kan påverka terapin eller det integrerade utandningssystemets funktion negativt (vented-varianter).

Varje vecka

Ta isär masken så som beskrivs i avsnitt 3.12 "Isärtagning/hopsättning av masken" och genomför en hygienisk rengöring av maskens delar. se "Rengöring, desinfektion, sterilisation" på sidan 68.

4.2 Rengöring, desinfektion, sterilisation

Tillåtna förfaranden

Förfarande	Diskmaskin	Handvätt	Desinfektion*	Sterilisation (alternativ till desinfektion)
Delar				
Andningskåpa	•	•	•	•
Andningskåpa GEL	•	•	•	
Pannkudde	•	•	•	
Pannkudde GEL		•	•	
Propp	•	•	•	•
Andningsmask	•	•	•	
Grovinställning	•	•	•	
Fininställning	•	•	•	
Vinkel	•	•	•	
Nödutandningsventil		•	•	
Hylsa	•	•	•	
Låsning	•	•	•	
Remlåsning	•	•	•	
Huvudremmar HEADstrap		•		
Huvudremmar JOYCEstrap		•		
Snabböppning		•		

Var försiktig!

- Rengör alltid maskens delar grundligt innan dessa desinficeras eller steriliseras enligt ovanstående tabell.
- Nödutandningsventilen och de gelfyllda maskdelarna är mycket ömtåliga komponenter. Hantera dem alltid varsamt så att de inte blir deformerade eller skadade.

Beskrivning av förfarandet

Diskmaskin	Diskning vid 65 °C. Skölj därefter alla delar noggrant med klart vatten.
Handvätt	Handvätta i varmt vatten. Använd ett mildt tvättned. Skölj sedan alla delarna i rent vatten och låt dem lufttorka.
Desinfektion*	Rengör mekaniskt t.ex. med borste i utspädd lösning. Efter desinfektionen skall alla detaljer sköljas noggrant med destillerat vatten och därefter torkas.
Sterilisation (alternativ till desinfektion)	Ångsterilisering i apparater enligt EN 285. Temperatur 134 °C, längsta steriliseringstid 3 minuter.

*Vi rekommenderar desinfektionsmedlen GIGASEPT FF, CIDEX OPA och ANIOSYME DD1. Dessa medel har testats med avseende på deras kompatibilitet. Följ tillverkarens anvisningar noggrant.

Anvisningar för hygienisk beredning och för hygienisk beredning vid patientbyte finns också i en broschyr som du kan ladda ned från infoportalen www.weinmann.de. Kontakta Weinmann om du inte har tillgång till Internet.

Obs

Använd lämpliga handskar (t.ex. engångshandskar) vid den hygieniska bearbetningen.

Tvätta huvudremmarna HEADstrap innan du använder dem första gången. De kan färga av sig.

Huvudremmarna får bara tvättas för hand!

Stryk inte huvudremmarna. Då fungerar inte kardborrbanden längre!

4.3 Efter rengöring

Torka alla delar grundligt efter rengöring. Kontrollera komponenterna med avseende på kvarvarande smuts och skador. Upprepa vid behov den hygieniska bearbetningen. Ersätt defekta delar. Montera masken igen.

4.4 Patientbyte

Om masken ska användas av en annan patient måste den först rengöras.

För detta tar man isär masken. Desinficera eller sterilisera alla delar enligt avsnitt „4.2 Rengöring, desinfektion, sterilisation“.

Använd nya huvudremmar och vid behov en ny snabböppning.

5 Funktionskontroll

Före varje användning utförs en funktionskontroll så som beskrivs i det följande.

vented-varianter

Kontrollera före varje användning att nödutandningsventilen fungerar så som beskrivs i det följande.

1. Kontrollera att ventil och membran är torra, oskadade och sekrefria. Använd inte masken när ventilen eller membranet är skadat (t.ex. av sprickor eller deformationer). Byt i detta fallet ut nödutandningsventilen. se "Leveransomfattning" på sidan 70.
2. Kontrollera att ventilens membran inte täpper till ventilens öppning. Endast så kan rumsluft komma in i masken.
3. Anslut andningsslangen (behandlingsapparatens leveransomfattning) till maskens vinkel, och till behandlingsapparaten.
4. Sätt på behandlingsapparaten. Membranet skall nu stänga öppningen i nödutandningsventilen. Endast då kan luft från behandlingsapparaten strömma in i masken.
5. Använd inte masken när ventilen eller membranet inte fungerar. Byt nödutandningsventilen. se "Leveransomfattning" på sidan 70.

JOYCE Full Face-masker

Utför en visuell kontroll efter varje rengöring.

Om det uppkommer läckor på grund av skador på andningskåpan skall denna bytas ut.

Kontrollera funktionsdugligheten och tätheten hos kulleden på vinkeln. Om den är otät eller inte längre är lätttrölig byter man ut vinkel och låsring.

Obrukbara delar kan kastas i de normala hushållssoporna.

Missfärgningar av panndynan och maskulsten kan förekomma. De påverkar dock inte funktionen.

6 Fel och fel avhjälpning

Störning	Orsak	Åtgärd
Trycksmärta i ansiktet.	Masken sitter för hårt.	Lossa huvudremmarna något. Anpassa pannstödet position.
Ögondrag.	Masken sitter för löst.	Drag åt huvudremmarna något. Anpassa pannstödet position.
	Masken passar inte.	Använd en annan maskstorlek.
	Högt behandlingstryck.	Använd hård andningskåpa (för tryck upp till 40 hPa).
Behandlingstryck uppnås inte.	Masken inte korrekt inställd.	Ställ in huvudremmarna. Anpassa pannstödet position.
	Andningskåpa är skadad.	Byt andningskåpa
	Slangsystemet är otätt.	Kontrollera slangmuffarnas anslutning och position.
	Luft tränger ut ur anslutningarna för tryckmätarna.	Täck över anslutningarna för tryckmätarna med propp (ingår i leveransen).
	Nödutandningsventil: – inte korrekt monterad – defekt	Nödutandningsventil: montera korrekt byt

7 Leveransomfattning

Obs

Alla masker levereras komplett monterade och med huvudremmar.

vented-varianter

Artikel	Artikel-nr. inkl. HEADstrap	Artikel-nr. inkl. JOYCEstrap
JOYCE Full Face vented, Storl. S	WM 26410	WM 26410/1
JOYCE Full Face vented, Storl. M	WM 26420	WM 26420/1
JOYCE Full Face vented, Storl. L	WM 26430	WM 26430/1
JOYCE Full Face vented, Storl. XL	WM 26440	WM 26440/1
JOYCE Full Face vented 40 hPa, Storl. S	WM 26411	WM 26411/1
JOYCE Full Face vented 40 hPa, Storl. M	WM 26421	WM 26421/1
JOYCE Full Face vented 40 hPa, Storl. L	WM 26431	WM 26431/1
JOYCE Full Face vented 40 hPa, Storl. XL	WM 26441	WM 26441/1
JOYCE Full Face GEL vented, Storl. S	WM 26412	WM 26412/1
JOYCE Full Face GEL vented, Storl. M	WM 26422	WM 26422/1
JOYCE Full Face GEL vented, Storl. L	WM 26432	WM 26432/1
JOYCE Full Face ^{plus} vented, Storl. S	WM 26413	WM 26413/1
JOYCE Full Face ^{plus} vented, Storl. M	WM 26423	WM 26423/1
JOYCE Full Face ^{plus} vented, Storl. L	WM 26433	WM 26433/1
JOYCE Full Face ^{plus} vented, Storl. XL	WM 26443	WM 26443/1

non vented-varianter

Artikel	Artikel-nr. inkl. HEADstrap	Artikel-nr. inkl. JOYCEstrap
JOYCE Full Face non vented 40 hPa, Storl. S	WM 26461	WM 26461/1
JOYCE Full Face non vented 40 hPa, Storl. M	WM 26471	WM 26471/1
JOYCE Full Face non vented 40 hPa, Storl. L	WM 26481	WM 26481/1
JOYCE Full Face non vented 40 hPa, Storl. XL	WM 26491	WM 26491/1
JOYCE Full Face GEL non vented, Storl. S	WM 26462	WM 26462/1
JOYCE Full Face GEL non vented, Storl. M	WM 26472	WM 26472/1
JOYCE Full Face GEL non vented, Storl. L	WM 26482	WM 26482/1

Reservdelar

Artikel	Artikel-nr.
Sats kullänk: Låsring, vinkel, hylsa, nödutandningsventil	WM 26569
Sats kulleleder non vented: Säkringsring, vinkel, hylsa	WM 26207
Hylsa vented	WM 26254
Pannstöd: Pannkudde, grovinställning pannstöd, fininställning pannstöd	WM 26201
Pannstöd GEL: Pannkudde GEL, grovinställning pannstöd, fininställning pannstöd	WM 26115
Pannkudde	WM 26200
Pannkudde GEL	WM 26209

Artikel	Artikel-nr.
Andningskåpa 30 hPa, Storl. S	WM 26510
Andningskåpa 30 hPa, Storl. M	WM 26520
Andningskåpa 30 hPa, Storl. L	WM 26530
Andningskåpa 30 hPa, Storl. XL	WM 26540
Andningskåpa 40 hPa, Storl. S	WM 26511
Andningskåpa 40 hPa, Storl. M	WM 26521
Andningskåpa 40 hPa, Storl. L	WM 26531
Andningskåpa 40 hPa, Storl. XL	WM 26541
Andningskåpa GEL FFM, Storl. S	WM 26512
Andningskåpa GEL FFM, Storl. M	WM 26522
Andningskåpa GEL FFM, Storl. L	WM 26532
Andningskåpa FF ^{plus} , Storl. S	WM 26586
Andningskåpa FF ^{plus} , Storl. M	WM 26587
Andningskåpa FF ^{plus} , Storl. L	WM 26588
Andningskåpa FF ^{plus} , Storl. XL	WM 26589
Huvudremmar HEAD ^{strap} , inkl. remlösningar	WM 26360
Huvudremmar JOYCE ^{strap} blå, inkl. remlösningar	WM 26290
Remlösning (4 st.)	WM 26205
Lås	WM 26208
Bruksanvisning DE, EN, FR, NL, IT, SV, ES, PT, TR	WM 66117

Tillbehör

Artikel	Artikel-nr.
Snabböppning (stropp)	WM 26560

8 Specifikationer

Tekniska data

Parametrar	Värde
Apparatklass enligt Direktiv 93/42 EG:	II a
Dimensioner (BxHxD):	ca. 107 x 160 x 106 mm ¹
Vikt:	ca. 102 gram ¹
Behandlingstryckområde:	
Andningskåpa 30 hPa:	4 till 30 hPa
Andningskåpa 40 hPa:	4 till 40 hPa
Andningskåpa GEL FFM:	4 till 40 hPa
Andningskåpa FF ^{plus} :	4 till 30 hPa

Parametrar	Värde
Slanganslutning: Kona enligt EN ISO 5356-1	
vented-varianter:	Ø 22 mm (hane)
non vented-varianter	Ø 22 mm (hona)
Anslutning för tryckmätare:	Ø 4 mm
Bredd remlösning:	max. 20 mm
Temperaturområde	
Drift:	+ 5 °C till + 40 °C
Förvaring	- 20 °C till + 70 °C
Strömningssmotstånd	
vented-varianter:	
vid 50 l/min	0,02 hPa
vid 100 l/min	0,26 hPa
non vented-varianter	
vid 50 l/min	0,09 hPa
vid 100 l/min	0,37 hPa
Nödutandningsventil (vented-varianter)	
vid 50 l/min	0,5 hPa
vid 100 l/min	2,0 hPa
Angivna bulleremissionsvärden enligt ISO 4871:	
- ljudtrycksnivå	16,5 dB(A)
- ljudeffektnivå (osäkerhetsfaktor 3 dB(A))	24,5 dB(A)
Kopplingstryck nödutandningsventil (vented-varianter)	
Öppna:	≤ 1 hPa
Stänga:	≤ 2 hPa
användningstid	upp till 12 månader ²

¹ beror av storleken och utförandet

² De material som används vid tillverkningen av maskerna åldras om de utsätts för t.ex. aggressiva rengöringsmedel. Det kan då bli nödvändigt att byta ut masken tidigare (se "5. Funktionskontroll" på sidan 69).

CE 0197

Med förbehåll för konstruktionsändringar

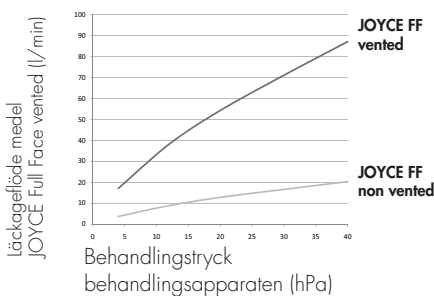
Material

Artikel	material
Andningskåpa, propp	Silikon
Andningskåpa GEL	Silikon, Silikongel
Pannkudde, låsring	TPE, polypropylen
Pannkudde GEL	Silikon, Silikongel, Polykarbonat
Andningsmask, vinkel	polykarbonat
Huvudremmar JOYCEstrap	Bomull, polyamid, elastan
Huvudremmar HEADstrap	Nylon/ Spandex Polyuretan Polyester/Lycra
Hylsa, grovinställning pannstöd, fininställning pannstöd	polypropylen
Remlåsning	POM
Ventilkasset (nödutandningsventil)	TPE, polypropylen
Snabböppning (stropp)	POM, polyester, polyamid

Maskens alla delar är latexfria.

Tryck-flödes-karakteristik

I tryck-flödes-karakteristiken visas utloppsflödet som en funktion av behandlingstrycket.



9 Garanti

- Weinmann garanterar att apparaten är fri från brister vid användning för avsett ändamål inom 6 månader efter köpdatum.
- Förutsättning för garantianspråk är ett inköpsbevis med uppgift om försäljare och köpdatum.
- Vi lämnar ingen garanti vid:
 - ignorering av bruksanvisningen
 - manöverfel
 - felaktig användning eller behandling
 - obehörigt ingrepp i produkten för reparation
 - force majeure
 - transportskador som uppstår genom felaktig förpackning vid återsändning
 - användningsbetingat slitage och normalt slitage
 - när originalresevdelar inte används.
- Weinmann ansvarar inte för följdskador, om de inte kan hänföras till försummelse eller grov oaktsamhet eller vid skador för liv och lem vid lätt vårdslöshet.
- Weinmann förbehåller sig rätten, att enligt godtycke åtgärda brister, leverans av en felfri produkt eller rimlig nedsättning av priset.
- När ett garantianspråk inte accepteras övertar vi inte kostnaderna för fram- och tillbakatransporten.
- De lagstadgade garantianspråken påverkas inte av detta.

10 Konformitetsförsäkr

Härmed försäkrar Weinmann Geräte für Medizin GmbH + Co. KG att produkten uppfyller de tillämpliga kraven i direktivet 93/42/EEG för medicintekniska produkter.

Den fullständiga försäkringen finns på:
www.weinmann.de

1 Descripción del aparato

Leyenda

(representación de las distintas piezas: ver figura A en el folleto adjunto).

- 1 Cintas para la cabeza
- 2 Almohadilla de apoyo para la frente
- 3 Ajuste fino del soporte frontal
- 4 Ajuste aproximado del soporte frontal
- 5 Soporte frontal
- 6 Clip para cintas
- 7 Conexiones para medición de la presión
- 8 Cierre
- 9 Válvula de espiración de emergencia (sólo variantes vented)
- 10 Manguito giratorio*
- 11 Codo*
- 12 Anillo de seguridad*
- 13 Cuerpo de máscara
- 14 Reborde de máscara
- 15 Sujeción para el mentón (sólo JOYCE Full Face^{plus} vented)

*variantes vented: transparente; variantes non vented: azul

Finalidad de uso

Las máscaras faciales completas JOYCE son accesorios. Se utilizan como elementos de obturación entre el paciente y el aparato de terapia. Se utilizan para el tratamiento de la apnea del sueño y para la respiración artificial no invasiva en pacientes con insuficiencia ventilatoria.

Las variantes non vented sólo pueden emplearse exclusivamente en combinación con aparatos de respiración artificial que dispongan de una válvula de espiración activa.

Antes del uso por el paciente

Antes el inicio de la terapia, los pacientes deben ser instruidos en la utilización de la máscara por personal cualificado.

2 Indicaciones de seguridad

Disposiciones de seguridad

Conforme a las exigencias de la Directiva 93/42/CEE tenga en cuenta los siguientes puntos:

- Lea con atención estas instrucciones de manejo. Forman parte de la máscara y deben estar disponibles en todo momento.
- No use nunca variantes vented si la válvula de espiración de emergencia está dañada o no disponible. De lo contrario, puede aumentar el CO₂ nuevamente respirado en caso de que fallara el aparato de terapia.
- No use nunca las máscaras faciales completas JOYCE con pacientes que no estén en disposición de quitárselas por sí mismos o que sean propensos al vómito. Existe peligro de asfixia.
- Utilice las máscaras JOYCE Full Face exclusivamente en los márgenes de presión de terapia previstos para las distintas variantes:
 - 4-30 hPa: JOYCE Full Face vented
JOYCE Full Face^{plus} vented
 - 4-40 hPa: JOYCE Full Face vented 40 hPa
JOYCE Full Face non vented 40 hPa
JOYCE Full Face GEL vented
JOYCE Full Face GEL non vented

De lo contrario, puede volverse a respirar el CO₂ exhalado y producirse fugas.

- Si se utilizan artículos de otros fabricantes, pueden darse fallos en el funcionamiento y limitarse la aptitud para el uso. Además pueden no cumplirse los requerimientos de biocompatibilidad. Tenga en cuenta que en estos casos perderá cualquier derecho de garantía o de indemnización si no utiliza los accesorios recomendados en el manual de instrucciones ni las piezas de repuesto originales.
- Los pacientes con respiración espontánea limitada deben ser vigilados constantemente. Se debe activar una alarma de depresión/fugas adecuada en el aparato de respiración artificial.

- Los pacientes con enfermedades pulmonares obstructivas y restrictivas se deberían examinar individualmente durante el empleo de máscaras JOYCE Full Face (p. ej., en lo que respecta a volver a respirar CO₂ exhalado).
- No cierre nunca la abertura de la válvula de espiración de emergencia o del sistema de espiración. De lo contrario existe el riesgo de nueva respiración del CO₂ exhalado y de asfixia.
- Entonces la máscara sólo se puede colocar durante un tiempo relativamente largo si está encendido el aparato de terapia. De lo contrario existe el riesgo de nueva respiración del CO₂ exhalado.
- No utilice tubos de respiración conductores de la electricidad.
- Lea el apartado 4 "Tratamiento higiénico" para evitar una infección o una contaminación bacteriana y anomalías en el funcionamiento.

Contraindicaciones

En determinadas circunstancias es conveniente no utilizar las máscaras JOYCE Full Face o utilizarlas teniendo una precaución especial. En cada caso individual, la decisión de efectuar una terapia con estas máscaras debe tomarla el médico que realiza la terapia.

- Trastornos funcionales del esfínter esofágico inferior (músculo constrictor inferior del esófago)
- Regurgitación desmesurada (retorno de contenido del estómago al esófago)
- Trastornos del reflejo de la tos
- Hernia de hiato (hernia diafragmática)
- Narcosis o sedación
- Heridas faciales abiertas que tienden a inflamación
- Inestabilidad hemodinámica o cardiorrespiratoria
- Pérdida de conocimiento
- Claustrofobia, miedo
- Deformaciones faciales o nasofaríngeas

- Barba u otros obstáculos; adaptar y obturar la máscara
- Lesiones faciales
- Barotrauma
- Necesidad de respiración artificial o asistida durante las 24 h del día
- Operaciones recientes en la cara, el esófago o el estómago
- Ingestión de medicamentos que pueden provocar vómitos
- Necesidad urgente de intubación

Efectos secundarios

Pueden producirse los siguientes efectos secundarios:

Nariz tapada, sequedad en la nariz, sequedad de boca matutina, sensación de opresión en los senos paranasales, dolores en el pecho, disnea, flatulencias, cefalea, irritaciones de la conjuntiva, ruidos anómalos en la espiración, zonas de presión en la cara, enrojecimientos de la piel de la cara.

3 Manejo

Figura A-I: Ver folleto adjunto.

3.1 Ajustar el soporte frontal (figura C)

Ajuste fino

Mantenga ahora presionadas las bridas superiores del ajuste aproximado. Posicione el ajuste fino en uno de los tres enclavamientos.

Para adaptar la altura de la almohadilla de apoyo para la frente o el ajuste fino (aprox. 1 cm), haga girar el ajuste fino 180°.

Posiciónelo seguidamente tal como se describe arriba.

Ajuste aproximado

Mantenga ahora presionadas las bridas inferiores del ajuste aproximado. Posiciónelo en uno de los tres enclavamientos del cuerpo de la máscara.

3.2 Coloque la máscara (figura B)

¡Precaución!

Para minimizar en lo posible el riesgo de vómito, es conveniente que el paciente no coma ni beba nada desde 3 horas antes de la utilización de la máscara.

1. Desenganche uno de los clips inferiores de las cintas de la máscara.
2. Pase las cintas por su cabeza y vuelva a enganchar el clip para cintas
3. Posicione la máscara en su cabeza tal como se muestra en la figura B.

Nota:

Si utiliza JOYCE Full Face^{plus} vented, tenga cuidado de que la sujeción para el mentón esté correctamente asentada, es decir, que rodee por completo su barbilla. De lo contrario puede resbalar la máscara en caso de movimientos.

4. Ajuste las cinta de la cabeza y de la nuca de forma que la máscara se asiente en su cara herméticamente, pero sin apretar demasiado.

Sólo HEADstrap:

Las cintas para la cabeza HEADstrap ofrecen para ello las siguientes posibilidades (véase también "Vista general" en el folleto adjunto):

- Ajuste aproximado: Ranura "a" o "b" de las cintas para la cabeza.
 - Ajuste fino: Cuatro cintas de velcro.
5. Vuelva a ajustar el soporte frontal en caso necesario.

3.3 Sistema de espiración (figura H)

Variantes vented

Las variantes vented (todas las piezas de la máscara transparentes) disponen de un **sistema de espiración integrado**: la anilla de fijación y el cuerpo de la máscara están configurados de forma que quede una rendija entre ambos. A través de esta rendija puede salir el aire espirado. La geometría especial

de las piezas garantiza que la rendija no pueda cerrarse al encajar el anillo de seguridad. No conecte **ningún** sistema de espiración externo, porque de lo contrario no se alcanzaría la presión de la terapia.

Variantes non vented

¡Advertencia!

Las variantes non vented (anillo de seguridad, codo y manguito giratorio de color azul) no disponen de **sistema de espiración propio!** Sólo pueden emplearse **exclusivamente** en combinación con aparatos de terapia que dispongan de una **válvula de espiración activa!** De lo contrario, existe el riesgo de nueva respiración del CO₂ exhalado y asfixia en caso de fallo del aparato de terapia.

Las variantes non vented no pueden usarse **nunca** en combinación con un **sistema de espiración externo** (como p. ej. Silentflow2). De lo contrario no está garantizada la función de seguridad en caso de avería en el aparato. Debe tener en cuenta también a este respecto el manual de instrucciones de su aparato de terapia.

3.4 Sistema de espiración de emergencia (figura G)

¡Advertencia!

Sólo las variantes vented están provistas de una válvula de espiración de emergencia.

Asegúrese **antes de cada uso** de que esta válvula funciona correctamente (véase "5. Control del funcionamiento" en la página 80); de lo contrario existe **peligro de asfixia**.

Función de seguridad de la válvula de espiración de emergencia

La válvula de espiración de emergencia dispone de una abertura atmosférica por la que el paciente puede inspirar aire ambiente en caso de avería del aparato de terapia. De este modo se reduce el riesgo de que se vuelva a respirar el CO₂ exhalado, y, por lo tanto, también el peligro de asfixia. En el interior de la válvula se encuentra una

membrana que puede adoptar dos posiciones:

- Mientras el aparato de terapia está en funcionamiento, la membrana es presionada por el flujo ante la abertura atmosférica, y la cierra completamente. El paciente respira a través del aparato de terapia.
- En caso de que el aparato de terapia esté averiado o no conectado, la membrana se encuentra en posición de reposo, es decir, que la abertura atmosférica está libre. El paciente respira aire ambiente a través de esta abertura.

¡Precaución!

La válvula de espiración de emergencia es un componente muy sensible. Debe manipularse siempre con cuidado.

3.5 Piezas de la máscara con relleno de gel

En la JOYCE Full Face GEL vented y JOYCE Full Face GEL non vented, la almohadilla de apoyo para la frente y el reborde de máscara están rellenas de gel de forma estándar. La almohadilla de apoyo para la frente y el reborde de máscara rellenos con gel están disponibles también como piezas de repuesto para otras variantes de JOYCE Full Face.

¡Precaución!

Las piezas de la máscara con relleno de gel son componentes muy sensibles. Deben manipularse siempre con cuidado para evitar deformaciones y daños.

3.6 Reborde de máscara con sujeción para el mentón

La JOYCE Full Face^{plus} vented dispone de una sujeción que se apoya en el mentón durante la terapia y, por lo tanto, evita que la mandíbula se deslice fuera del reborde de máscara y se interrumpa la terapia.

3.7 Márgenes de presión de terapia

Las distintas variantes de máscaras JOYCE Full Face están disponibles en cada caso para un margen de presión de terapia determinado (véase "7. Volumen de suministro" en la

página 81):

- 4-30 hPa: JOYCE Full Face vented
JOYCE Full Face^{plus} vented
- 4-40 hPa: JOYCE Full Face vented 40 hPa
JOYCE Full Face non vented 40 hPa
JOYCE Full Face GEL vented
JOYCE Full Face GEL non vented

Las máscaras JOYCE Full Face para el margen de presión de terapia de 4-30 hPa disponen de un reborde de máscara blando; las máscaras JOYCE Full Face para el margen de presión de terapia de 4-40 hPa, de un reborde de máscara más duro o un reborde de máscara con gel (variantes con gel).

El reborde de máscara más duro para el margen de presión de terapia de 4-40 hPa está identificado con el número "40".

Todos los rebordes de máscara están disponibles también como piezas de repuesto, de modo que puede adaptar su máscara a las distintas necesidades terapéuticas.

3.8 Conecte la máscara en el aparato de terapia (figura H)

Encaje el sistema de tubos flexibles de su aparato de terapia en el manguito giratorio. Al realizar esta operación, asegúrese de que la conexión con el tubo flexible sea segura y hermética al aire. La conexión no debe soltarse por la presión de la terapia.

Si desea desconectar brevemente la máscara del tubo, simplemente retire el manguito giratorio del codo.

¡Precaución!

En caso de alto riesgo de transmisión de gérmenes entre paciente y aparato es conveniente utilizar un filtro bacteriano. Debe tener en cuenta también a este respecto el manual de instrucciones de su aparato de terapia.

3.9 Conexiones para la medición de la presión (figura E)

Las JOYCE Full Face máscaras están provistas de dos conexiones, que se pueden emplear

para medir la presión o para la introducción de oxígeno.

¡Precaución!

- Una terapia de oxígeno puede provocar efectos secundarios en caso de aplicación o de dosificación incorrecta. Por este motivo, únicamente debe utilizar el aparato bajo prescripción de un médico.
- Para la realización de una terapia con oxígeno tenga en cuenta imprescindiblemente el manual de instrucciones de su sistema de O₂ y su aparato de terapia.

Cuando no se utilizan las conexiones para la medición de la presión deben mantenerse siempre cerradas con el cierre que se adjunta. De lo contrario sale aire por las conexiones y no se alcanza la presión de la terapia.

3.10 Dispositivos y accesorios compatibles

Aparatos de terapia

Las máscaras JOYCE Full Face pueden combinarse con todos los dispositivos prescritos para la realización de las terapias que se describen en "Finalidad de uso".

Tenga en cuenta que en caso de combinaciones de aparatos poco adecuadas es posible que la presión efectiva en la máscara no corresponda a la presión prescrita para la terapia.

Esto puede ocurrir incluso si se señala la presión correcta en el aparato de terapia. Haga que un médico o distribuidor especializado ajuste su combinación de aparatos, de forma que la presión efectiva de la máscara se corresponda con su presión de terapia.

Humidificador del aire de respiración

Las máscaras JOYCE Full Face pueden usarse con humidificadores, tanto de aire frío como caliente.

No seleccione nunca un grado de humectación tan alto como para que el agua se condense en el tubo del aire. Debe tener en

cuenta los manuales de instrucciones de su humidificador y de su aparato de terapia.

Desbloqueo rápido (opcional) (figura I)

Para abrir las cintas de la cabeza en situaciones de emergencia (p. ej., vómitos) está disponible como accesorio un desbloqueo rápido.

El desbloqueo rápido consta de un clip especial con cuerda de desgarre que se monta en lugar de uno de los clips inferiores de las cintas para la cabeza.

En caso de emergencia, simplemente tire de la cuerda de desgarre. El clip especial se desprende de la máscara. Las cintas para la cabeza están ahora abiertas, y se puede retirar la máscara.

3.11 Después del uso

1. Desenganche uno de los clips inferiores de las cintas de la máscara y retire la máscara.
2. Desenganche los tres clips restantes para soltar las cintas de la máscara.
3. Proceda tal como se describe en „4 Tratamiento higiénico“.

3.12 Desarmado/ensamblaje de la máscara

Desarmado de la máscara (figuras G - C)

1. Suelte el reborde de la máscara del cuerpo de la máscara.
2. Retire el cierre de las conexiones para la medición de la presión.
3. Gire el anillo de seguridad en sentido antihorario hasta la posición de las 11:00 h. Desprenda ahora el anillo de seguridad y el codo del cuerpo de la máscara.
4. Desprenda el codo del anillo de seguridad y retire el manguito giratorio del codo.
5. **Sólo variantes vented:** Suelte cuidadosamente del codo la válvula de espiración de emergencia. Tenga cuidado

de que la membrana de la parte interior de la válvula no resulte dañada.

6. Suelte el ajuste aproximado del cuerpo de la máscara.
7. Suelte el ajuste fino del ajuste aproximado. Suelte a continuación la almohadilla de apoyo para la frente del ajuste fino.

Ensamblaje de la máscara (figuras C - G)

1. Coloque la almohadilla de apoyo para la frente en el ajuste fino. Encaje a continuación el ajuste fino en el ajuste aproximado.
2. Encaje el ajuste aproximado en el cuerpo de la máscara.
3. Encaje el manguito giratorio en el codo hasta que se enclave de forma audible.
4. **Sólo variantes vented:** Encaje a presión la válvula de espiración de emergencia en el codo cuidadosamente hasta que se enclave de forma audible en ambos lados del codo. Tenga cuidado de que la membrana de la parte interior de la válvula no resulte dañada o aprisionada.
5. Encaje a presión el manguito giratorio en el codo. A continuación, encaje a presión el codo en el anillo de seguridad hasta que se enclave de forma audible.
6. Encaje el anillo de seguridad (en la posición de las 11:00 h) y el codo en el cuerpo de la máscara. Gire el anillo de seguridad hasta la posición de las 12:00 h.
7. Coloque el cierre en las conexiones para la medición de la presión.
8. Encaje el reborde de la máscara en el cuerpo de la máscara.
9. Sujete las cintas para la cabeza a la máscara con los clips.
10. Realice un control de funcionamiento (véase "5. Control del funcionamiento" en la página 80).

4 Tratamiento higiénico

4.1 Plazos

Diariamente

Limpie la máscara con agua caliente hasta que no queden residuos. Para ello, puede desarmar la máscara como se describe en la sección 3.12 "Desarmado/ensamblaje de la máscara". Utilice un producto de limpieza suave (p. ej., lavavajillas). A continuación, aclare todas las piezas cuidadosamente con agua limpia.

¡Precaución!

- Para los pacientes que tengan el sistema inmunológico debilitado o que presenten un cuadro clínico especial, puede ser necesario realizar **diariamente** una desinfección o esterilización de las piezas de la máscara. En este caso consulte con su médico.
- Proceda con el máximo cuidado al realizar el tratamiento higiénico de las superficies de contacto entre el cuerpo de la máscara y el anillo de seguridad. Los residuos depositados en estas superficies pueden influir negativamente sobre el éxito de la terapia y el funcionamiento del sistema de espiración integrado (variantes vented).

Semanalmente

Desarme la máscara tal como se describe en la sección 3.12 "Desarmado/ensamblaje de la máscara", y realice el tratamiento higiénico de las piezas (véase "4.2. Limpieza, desinfección, esterilización" en la página 78).

4.2 Limpieza, desinfección, esterilización

Procedimientos permitidos

¡Precaución!

- Lave siempre a fondo las piezas de la máscara antes de desinfectarlas o esterilizarlas de acuerdo con la tabla superior.
- La válvula de espiración de emergencia con relleno de gel son componentes muy sensibles. Deben manipularse siempre con cuidado para evitar daños y deformaciones.

Procedimientos	lavavajillas	lavado a mano	Desinfección*	Esterilización (alternativamente a la desinfección)
Piezas				
Reborde de máscara	•	•	•	•
Reborde de máscara GEL	•	•	•	
Almohadilla de apoyo para la frente	•	•	•	
Almohadilla de apoyo para la frente GEL		•	•	
Cierre	•	•	•	•
Cuerpo de máscara	•	•	•	
Ajuste aproximado	•	•	•	
Ajuste fino	•	•	•	
Codo	•	•	•	
Sistema de espiración de emergencia		•	•	
Manguito giratorio	•	•	•	
Anillo de seguridad	•	•	•	
Clip para cintas	•	•	•	
Cintas para la cabeza HEADstrap		•		
Cintas para la cabeza JOYCEstrap		•		
Desbloqueo rápido		•		

Descripción de los procedimientos

Lavavajillas	Ciclo de lavado a 65 °C. A continuación, lave cuidadosamente todas las piezas con agua limpia.
Lavado a mano	Lavado a mano en agua caliente. Utilizar un producto limpiador suave. A continuación, enjuagar todas las piezas con agua limpia y dejarlas secar al aire.
Desinfección*	Limpieza mecánica, p. ej. con un cepillo, en una solución diluida. Después de la desinfección, lavar cuidadosamente todas las piezas con agua destilada y secarlas a fondo.
Esterilización (alternativamente a la desinfección)	Esterilización por vapor en aparatos según la EN 285, temperatura 134 °C, tiempo mínimo de mantenimiento 3 minutos.

*Recomendamos los agentes desinfectantes GIGASEPT FF, CIDEX OPA y ANIOSYME DD1. Se ha confirmado la compatibilidad para estos medios. Es imprescindible seguir las instrucciones del fabricante.

Encontrará también indicaciones para el acondicionamiento higiénico y para el acondicionamiento higiénico en caso de cambio de paciente en un folleto en el portal de información de www.weinmann.de. Si no dispone de acceso a Internet, diríjase a Weinmann.

Nota

Recomendamos llevar guantes adecuados (p. ej., guantes desechables) para el tratamiento higiénico.

Lave la cinta de apriete antes de usarla por primera vez, porque podría desteñir.

La cinta de apriete sólo debe lavarse a mano.

No planche la cinta de apriete, porque los cierres de velcro perderían la adherencia.

4.3 Después del tratamiento

Tras el tratamiento higiénico, seque cuidadosamente todas las piezas. Compruebe que los componentes están libres de suciedad o daños. En caso necesario, repita el tratamiento higiénico. Sustituya las piezas dañadas. Monte de nuevo la máscara.

4.4 Cambio de paciente

En caso de que deba utilizarse la máscara para otro paciente, previamente será preciso acondicionarla higiénicamente.

Para ello, desarme la máscara. Desinfecte o esterilice todas las piezas como se describe en la sección „4.2 Limpieza, desinfección, esterilización“.

Utilice cintas para la cabeza nuevas y, en caso necesario, un desbloqueo rápido nuevo.

5 Control del funcionamiento

Realice antes de cada uso una comprobación del funcionamiento, tal como se describe a continuación.

Sólo variantes vented

Compruebe antes de cada uso el funcionamiento de la válvula de espiración de emergencia, tal como se describe a continuación.

1. Asegúrese de que la válvula y la membrana están secas, intactas y limpias de secreciones. No utilice la máscara si la válvula o la membrana están dañadas (p. ej., por grietas o deformaciones). Sustituya en tal caso la válvula de espiración de emergencia (véase "7. Volumen de suministro" en la página 81).
2. Asegúrese de que la membrana no cierra la abertura de la válvula. Sólo así puede entrar aire ambiente en la máscara.
3. Conecte el tubo flexible de respiración (incluido en el volumen de suministro del aparato de terapia) al codo de la máscara, así como al aparato de terapia
4. Encienda el aparato de terapia. La membrana debería cerrar ahora la abertura de la válvula de espiración de emergencia. Sólo así puede entrar aire del aparato de terapia en la máscara.
5. No utilice la máscara si la válvula o la membrana no funcionan. Sustituya la válvula de espiración de emergencia. (véase "7. Volumen de suministro" en la página 81)

Máscaras JOYCE Full Face

Efectúe un control visual después de cada tratamiento higiénico.

Si se producen fugas originadas por daños en el reborde de la máscara, sustitúyalo.

Compruebe la capacidad de funcionamiento y la estanqueidad de la articulación esférica del codo. Si ha perdido la suavidad de

marcha o la estanqueidad, sustituya el codo y el anillo de seguridad

Las piezas que ya no son utilizables pueden eliminarse con la basura doméstica.

Pueden producirse decoloraciones en la almohadilla de apoyo para la frente y reborde de la máscara, que sin embargo no influyen sobre el funcionamiento.

6 Averías y soluciones

Avería	Causa	Solución
Dolores por la presión en la cara.	La máscara se asienta con demasiada fuerza.	Reajustar ligeramente las cintas para la cabeza. Adaptar la posición del soporte frontal.
Corriente de aire en el ojo.	La máscara está demasiado floja.	Ajustar con algo más de fuerza las cintas para la cabeza. Adaptar la posición del soporte frontal.
	La máscara no se ajusta.	Utilizar otro tamaño de máscara. Disponible en un distribuidor especializado
	Presión de terapia elevada.	Utilizar reborde de máscara duro (para presiones de hasta 40 hPa). Disponible en un distribuidor especializado.

Avería	Causa	Solución
No se alcanza la presión de la terapia	La máscara no está ajustada correctamente.	Ajustar las cintas para la cabeza. Adaptar la posición del soporte frontal
	El reborde de la máscara está dañado.	Sustituir el reborde de la máscara.
	El sistema de tubos flexibles no es estanco.	Comprobar los conectores enchufables y el asiento de los manguitos de tubo flexible.
	Salen aire por las conexiones para la medición de la presión.	Tapar las conexiones para la medición de la presión con el cierre (incluido en el volumen de suministro).
	Válvula de espiración de emergencia: - montada incorrectamente - defectuosa	Válvula de espiración de emergencia: montar correctamente sustituir

7 Volumen de suministro

Nota

Todas las máscaras se suministran completamente montadas y con cintas para la cabeza.

Variantes vendidas

Artículo	Nº de artículo con HEADstrap	Nº de artículo con JOYCEstrap
JOYCE Full Face vented, talla S	WM 26410	WM 26410/1
JOYCE Full Face vented, talla M	WM 26420	WM 26420/1
JOYCE Full Face vented, talla L	WM 26430	WM 26430/1
JOYCE Full Face vented, talla XL	WM 26440	WM 26440/1
JOYCE Full Face vented 40 hPa, talla S	WM 26411	WM 26411/1
JOYCE Full Face vented 40 hPa, talla M	WM 26421	WM 26421/1
JOYCE Full Face vented 40 hPa, talla L	WM 26431	WM 26431/1
JOYCE Full Face vented 40 hPa, talla XL	WM 26441	WM 26441/1
JOYCE Full Face GEL vented, talla S	WM 26412	WM 26412/1
JOYCE Full Face GEL vented, talla M	WM 26422	WM 26422/1
JOYCE Full Face GEL vented, talla L	WM 26432	WM 26432/1
JOYCE Full Face ^{plus} vented, talla S	WM 26413	WM 26413/1
JOYCE Full Face ^{plus} vented, talla M	WM 26423	WM 26423/1
JOYCE Full Face ^{plus} vented, talla L	WM 26433	WM 26433/1
JOYCE Full Face ^{plus} vented, talla XL	WM 26443	WM 26443/1

variantes non vented

Artículo	Nº de artículo con HEADstrap	Nº de artículo con JOYCEstrap
JOYCE Full Face non vented 40 hPa, talla S	WM 26461	WM 26461/1
JOYCE Full Face non vented 40 hPa, talla M	WM 26471	WM 26471/1
JOYCE Full Face non vented 40 hPa, talla L	WM 26481	WM 26481/1
JOYCE Full Face non vented 40 hPa, talla XL	WM 26491	WM 26491/1
JOYCE Full Face GEL non vented, talla S	WM 26462	WM 26462/1
JOYCE Full Face GEL non vented, talla M	WM 26472	WM 26472/1
JOYCE Full Face GEL non vented, talla L	WM 26482	WM 26482/1

Piezas de repuesto

Artículo	Nº de artículo
Juego de articulación esférica: anillo de seguridad, codo, manguito giratorio, válvula de espiración de emergencia	WM 26569
Juego de articulación esférica non vented: anillo de seguridad, codo, manguito giratorio	WM 26207
Manguito giratorio vented	WM 26254
Soporte frontal: almohadilla de apoyo para la frente, ajuste aproximado soporte frontal, ajuste fino soporte frontal	WM 26201

Artículo	Nº de artículo
Soporte frontal GEL: soporte frontal GEL, ajuste aproximado soporte frontal, ajuste fino soporte frontal	WM 26115
Almohadilla de apoyo para la frente	WM 26200
Almohadilla de apoyo para la frente GEL	WM 26209
Reborde de máscara 30 hPa, talla S	WM 26510
Reborde de máscara 30 hPa, talla M	WM 26520
Reborde de máscara 30 hPa, talla L	WM 26530
Reborde de máscara 30 hPa, talla XL	WM 26540
Reborde de máscara 40 hPa, talla S	WM 26511
Reborde de máscara 40 hPa, talla M	WM 26521
Reborde de máscara 40 hPa, talla L	WM 26531
Reborde de máscara 40 hPa, talla XL	WM 26541
Reborde de máscara GEL FFM, talla S	WM 26512
Reborde de máscara GEL FFM, talla M	WM 26522
Reborde de máscara GEL FFM, talla L	WM 26532
Reborde de máscara FF ^{plus} , talla S	WM 26586
Reborde de máscara FF ^{plus} , talla M	WM 26587
Reborde de máscara FF ^{plus} , talla L	WM 26588
Reborde de máscara FF ^{plus} , talla XL	WM 26589
Cintas para la cabeza HEADstrap, incl. clips para cintas	WM 26360
Cintas para la cabeza JOYCEstrap azul, incl. clips para cintas	WM 26290

Artículo	Nº de artículo
Clips para cintas (4 unidades)	WM 26205
Cierre	WM 26208
Manual de instrucciones DE, EN, FR, NL, IT, SV, ES, PT, TR	WM 66117

Accesorios

Artículo	Nº de artículo
Desbloqueo rápido (cuerda de desgarre)	WM 26560

8 Especificaciones

Datos técnicos

Parámetro	Valor
Clase de aparatos según Directiva 93/42/CEE:	II a
Dimensiones (An x Al x P):	aprox. 107 x 160 x 106 mm ¹
Peso:	aprox. 102 gramos ¹
Margen de presión de terapia:	
Reborde de máscara 30 hPa:	de 4 a 30 hPa
Reborde de máscara 40 hPa:	de 4 a 40 hPa
Reborde de máscara GEL FFM:	de 4 a 40 hPa
Reborde de máscara FF ^{plus} :	de 4 a 30 hPa
Conexión de tubo flexible Cono según EN ISO 5356-1	
Variantes vented:	Ø 22 mm (macho)
Variantes non vented	Ø 22 mm (hembra)
Conexiones para medición de la presión:	Ø 4 mm
Anchura clips para cintas:	máx. 20 mm

Parámetro	Valor
Margen de temperatura Funcionamiento:	+ 5 °C a + 40 °C
Almacenamiento	- 20 °C a + 70 °C
Resistencia al flujo	
Variantes vented:	
a 50 l/min	0,02 hPa
a 100 l/min	0,26 hPa
Variantes non vented	
a 50 l/min	0,09 hPa
a 100 l/min	0,37 hPa
Válvula de espiración de emergencia (variantes vented)	
a 50 l/min	0,5 hPa
a 100 l/min	2,0 hPa
Valor indicado de emisión de ruidos, dos cifras, según ISO 4871:	
- Nivel de intensidad acústica	16,5 dB(A)
- Nivel de potencia acústica (factor de incertidumbre: 3 dB(A))	24,5 dB(A)
Presión de conmutación válvula de espiración de emergencia (variantes vented)	
Abrir:	≤ 1 hPa
Cerrar:	≤ 2 hPa
Tiempo de uso	hasta 12 meses ²

¹ en función del tamaño y la versión.

² Los materiales que se utilizan para la fabricación de máscaras envejecen si están expuestos, p. ej., a agentes corrosivos. Por lo tanto, en un caso particular puede ser necesario sustituir la máscara más pronto (véase "5 Control del funcionamiento" en la página 80).

CE 0197

Reservado el derecho a modificaciones constructivas

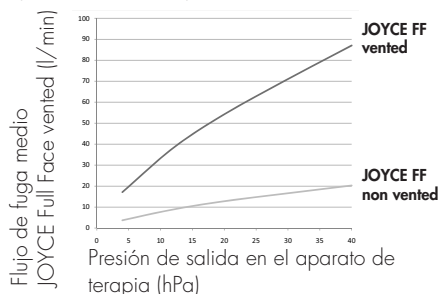
Materiales

Todas las piezas de la máscara están exentas de látex.

Artículo	Material
Reborde de máscara, Cierre	Silicona
Reborde de máscara GEL	Silicona, gel de silicona
Almohadilla de apoyo para la frente, anillo de seguridad	TPE, polipropileno
Almohadilla de apoyo para la frente GEL	Silicona, gel de silicona, policarbonato
Cuerpo de máscara, codo	Policarbonato
Cintas para la cabeza JOYCEstrap	Algodón, poliamida, elastán
Cintas para la cabeza HEADstrap	Nilón/spandex Poliuretano Poliéster/lycra
Manguito giratorio, ajuste aproximado soporte frontal, ajuste fino soporte frontal	Polipropileno
Clip para cintas	POM
Caja de válvula (válvula de espiración de emergencia):	TPE, polipropileno
Desbloqueo rápido (cuerda de desgarre)	POM, poliéster, poliamida

Curva característica presión-flujo

En la curva característica presión-flujo se representa el flujo de salida en función de la presión de la terapia.



9 Garantía

- Weinmann garantiza durante un periodo de 6 meses a partir de la fecha de compra que el producto está exento de deficiencias si se utiliza conforme a lo dispuesto.
- Para los derechos de la garantía, es condición previa la presentación de un justificante de compra en el que consten el vendedor y la fecha de compra.
- No prestamos garantía en caso de:
 - incumplimiento de las indicaciones del manual de instrucciones
 - error de manejo
 - uso o tratamiento incorrecto
 - manipulación del aparato por parte de personas no autorizadas con fines de reparación
 - fuerza mayor
 - daños producidos durante el transporte debido a un embalaje incorrecto durante el envío de retorno
 - desgaste condicionado por el servicio y desgaste habitual
 - no utilización de piezas de repuesto originales.
- Weinmann no asume la responsabilidad por las consecuencias de las deficiencias, siempre que éstas no se deban a dolo o a negligencia grave o en caso de lesiones o muerte por negligencia leve.
- Weinmann se reserva el derecho a decidir si repara la deficiencia, suministra un objeto sin deficiencias o reduce el precio de compra de manera apropiada.
- En caso de que no se conceda un derecho de garantía no asumimos los gastos de transporte de ida y vuelta.
- Los derechos legales de prestación de garantía no se ven afectados por ello.

10 Declaración de conformidad

Por la presente, Weinmann Geräte für Medizin GmbH + Co. KG declara que el producto cumple las disposiciones pertinentes de la directiva 93/42/CEE para productos sanitarios.

El texto completo de la declaración de conformidad se encuentra en: www.weinmann.de

1 Descrição do aparelho

Legenda

(Representação das peças soltas: ver fig. A no folheto incluído.)

- 1** Tiras de amarrar à volta da cabeça
- 2** Almofada para a testa
- 3** Ajuste de precisão do apoio para a testa
- 4** Ajuste aproximado do apoio para a testa
- 5** Apoio para a testa
- 6** Clipe para as tiras de amarrar à volta da cabeça
- 7** Entradas de medição da pressão
- 8** Fecho
- 9** Válvula de expiração de emergência (apenas variantes vented)
- 10** Casquilho rotativo*
- 11** Cotovelo*
- 12** Anel de segurança*
- 13** Corpo da máscara
- 14** Rebordo da máscara
- 15** Tira para prender ao queixo (apenas JOYCE Full Face^{plus} vented)

*Variantes vented: transparente; variantes non vented: azul

Campo de aplicação

As máscaras JOYCE Full Face são acessórios. Servem como elementos vedantes entre o paciente e o aparelho de terapia. São utilizadas para o tratamento da apneia do sono e para a ventilação não invasiva de pacientes com insuficiência ventilatória.

As variantes non vented só podem ser utilizadas em combinação com ventiladores que disponham de uma válvula de expiração activa.

Antes da utilização pelo paciente

Antes do início da terapia, os pacientes têm de ser instruídos na utilização da máscara por pessoal qualificado.

2 Instruções de segurança

Disposições em matéria de segurança

De acordo com os requisitos da Directiva 93/42/CEE, tenha atenção aos seguintes pontos:

- Leia com atenção todas as instruções de uso. Elas são parte integrante da máscara e têm de estar sempre acessíveis.
- Nunca utilize as variantes vented se a válvula de expiração de emergência estiver danificada ou não estiver disponível. Caso contrário, poderá verificar-se uma elevada reinalação de CO₂, no caso de uma falha do aparelho de terapia.
- Nunca utilize as máscaras JOYCE Full Face em pacientes que não sejam capazes de se retirar sozinhos ou que tenham uma tendência para os vômitos. Existe perigo de asfixia.
- Utilize as máscaras JOYCE Full Face exclusivamente dentro dos limites de pressão de tratamento previstos para cada variante:
 - 4-30 hPa: JOYCE Full Face vented
JOYCE Full Face^{plus} vented
 - 4-40 hPa: JOYCE Full Face vented 40 hPa
JOYCE Full Face non vented 40 hPa
JOYCE Full Face GEL vented
JOYCE Full Face GEL non ventedCaso contrário, poderá verificar-se a reinalação de CO₂ ou fugas.
- A utilização de artigos de outras marcas pode provocar falhas de funcionamento e limitar a aptidão de utilização. Para além disso, os requisitos de biocompatibilidade podem não ficar assegurados. Convém ter presente que, nestas circunstâncias, a garantia perde a validade e que não assumimos qualquer responsabilidade pela não utilização dos acessórios recomendados nas instruções de uso e das peças sobressalentes originais.
- Os pacientes com uma respiração espontânea limitada têm de ser permanentemente monitorizados. No ventilador tem de estar activado um respectivo alarme de falta de pressão/fugas.

- Os pacientes com doenças pulmonares obstrutivas ou restritivas devem ser sujeitos a uma análise individual durante a utilização de máscaras JOYCE Full Face (p. ex. quanto à reinalação de CO₂).
- Nunca feche a abertura da válvula de expiração de emergência ou do sistema de expiração. Caso contrário, existe o perigo de uma reinalação de CO₂ e de asfixia.
- A máscara só pode ser colocada durante um longo período se o aparelho de terapia estiver ligado. Caso contrário, existe o perigo de uma reinalação de CO₂.
- Não utilize tubos de respiração com capacidade de condução eléctrica.
- Cumpra as indicações da secção 4 "Procedimentos de higiene" para evitar o aparecimento de infecções, contaminações bacterianas ou limitações de funcionamento.

Contra-indicações:

Sob determinadas circunstâncias, as máscaras JOYCE Full Face não devem ser utilizadas ou devem ser utilizadas com muito cuidado. A decisão sobre um tratamento com estas máscaras cabe sempre ao médico responsável.

- Problemas de funcionamento do esfíncter esofágico inferior (esfíncter inferior do esófago)
- Regurgitação excessiva (refluxo do conteúdo do estômago para o esófago)
- Perturbação do reflexo da tosse
- Hérnia hiatal (hérnia diafragmática)
- Anestesia ou sedação
- Feridas abertas no rosto, com tendência para inflamações
- Instabilidade hemodinâmica ou cardiorrespiratória
- Inconsciência
- Claustrofobia, ansiedade
- Deformações faciais ou da rinofaringe
- Barba ou outras obstruções para ajustar ou vedar a máscara
- Ferimentos no rosto

- Barotrauma
- Necessidade de ventilação ou respiração artificial de 24 h por dia
- Operações recentes ao rosto, ao esófago ou ao estômago
- Tomada de medicamentos que possam causar vômitos
- Necessidade de intubação imediata

Efeitos secundários

Podem ocorrer os seguintes efeitos secundários: nariz entupido, nariz seco, boca seca de manhã, sensação de pressão nos seios nasais, dores no peito, respiração ofegante, flatulência, dores de cabeça, irritação da conjuntiva, ruídos incómodos ao expirar, pontos de pressão no rosto, vermelhidão da pele do rosto.

3 Operação

Fig. A-I: ver folheto incluído.

3.1 Ajustar o apoio para a testa (fig. C)

Ajuste de precisão

Mantenha as abas superiores do ajuste aproximado premidas. Posicione o ajuste de precisão numa das três posições fixas.

Para adaptar a altura da almofada para a testa ou do ajuste de precisão (aprox. 1 cm), rode o ajuste de precisão em 180°. A seguir, posicione o ajuste de precisão conforme descrito em cima.

Ajuste aproximado

Mantenha as abas inferiores do ajuste aproximado premidas. Posicione a última aba numa das três posições fixas do corpo da máscara.

3.2 Colocar a máscara (fig. B)

Cuidado!

De modo a mater o perigo de vômitos o mais reduzido possível, o paciente não deve comer ou beber 3 horas antes de utilizar a máscara.

1. Desengate da máscara um dos cliques inferiores para as tiras de amarrar à volta da cabeça.
2. Passe as tiras de amarrar à volta da cabeça sobre a cabeça e engate novamente o clipe.
3. Posicione a máscara sobre o rosto, conforme representado na figura **B**.

Nota:

Se utilizar JOYCE Full Face^{plus} vented, certifique-se de que a tira para prender ao queixo assenta correctamente, isto é, que passar por completo à volta do queixo. Caso contrário, a máscara pode escorregar com os movimentos.

4. Ajuste a fita para a cabeça e o pescoço das tiras de amarrar à volta da cabeça de forma a que a máscara assente de forma estanque sobre o rosto, sem que aperte demasiado.

Apenas HEADstrap:

Para o efeito, as tiras de amarrar à volta da cabeça HEADstrap oferecem as seguintes possibilidades (ver também "Vista geral" no folheto incluído):

- Ajuste aproximado: ranhura "**a**" ou "**b**" das tiras de amarrar à volta da cabeça.
 - Ajuste de precisão: quatro tiras de velcro.
5. Se necessário, ajuste novamente o apoio para a testa.

3.3 Sistema de expiração (fig. H)

Variantes vented

As variantes vented (todas as peças da máscara são transparentes) dispõem de um sistema denominado **sistema de expiração integrado**: a forma do anel de

segurança e do corpo da máscara é tal que existe uma fenda entre estas peças. O ar expirado pode sair através desta fenda. A geometria especial das peças assegura que não seja possível fechar a fenda ao encaixar o anel de segurança. **Não** ligue um sistema de expiração externo, caso contrário, poderá não ser alcançada a pressão de tratamento.

Variantes non vented

Atenção!

As variantes non vented (anel de segurança, cotovelo e casquilho rotativo em azul) não dispõem de um **sistema de expiração próprio!** Estas podem ser utilizadas **exclusivamente** em combinação com aparelhos de terapia que disponham de uma **válvula de expiração activa!** Caso contrário, na falha do aparelho de terapia existe o perigo de reinalação de CO₂ e de asfíxia.

As variantes non vented **nunca** devem ser utilizadas em combinação com um **sistema de expiração externo** (como o Silenflow2). Caso contrário, não é possível garantir a função de segurança numa falha do aparelho. Para tal, tenha em atenção as instruções de uso do aparelho de terapia.

3.4 Válvula de expiração de emergência (fig. G)

Atenção!

Apenas as variantes vented estão equipadas com uma válvula de expiração de emergência. **Antes de cada utilização**, certifique-se de que esta válvula funciona correctamente (ver "5. Teste de funcionamento" na página 93), caso contrário há **perigo de asfíxia!**

Função de segurança da válvula de expiração de emergência

A válvula de expiração de emergência dispõem de uma abertura atmosférica que permite o paciente respirar ar ambiente em caso de falha do aparelho de terapia. Isto reduz nitidamente o risco de uma reinalação de CO₂ e, dessa forma, também o perigo de

asfixia. No interior da válvula encontra-se uma membrana que pode assumir duas posições:

- Enquanto o aparelho de terapia está em funcionamento, a membrana é comprimida através do fluxo contra a abertura atmosférica, fechando esta abertura por completo. O paciente respira através do aparelho de terapia.
- Em caso de falha do aparelho de terapia ou se o aparelho não estiver ligado, a membrana encontra-se na posição de repouso, isto é, a abertura atmosférica está aberta. O paciente respira ar ambiente através desta abertura.

Cuidado!

A válvula de expiração de emergência é um componente muito sensível. Deve ser sempre manuseado com cuidado.

3.5 Peças da máscara com enchimento de gel

As variantes JOYCE Full Face GEL vented e JOYCE Full Face GEL non vented dispõem por norma de uma almofada para a testa e de um rebordo de máscara com enchimento de gel. A almofada para a testa e o rebordo de máscara de gel também podem ser fornecidos para outras variantes do JOYCE Full Face como peças sobressalentes.

Cuidado!

As peças da máscara com enchimento de gel são componentes muito sensíveis. Devem ser sempre manuseados com cuidado, de modo a evitar deformações e danos.

3.6 Rebordos de máscara com tira para prender ao queixo

JOYCE Full Face^{plus} vented possui uma tira para prender ao queixo que apoia o queixo durante o tratamento, prevenindo, desta forma, que o maxilar saia do rebordo da máscara e interrompa o tratamento.

3.7 Limites de pressão de tratamento

Cada variante das máscaras JOYCE Full Face pode ser fornecida para um determinado limite de pressão de tratamento (ver "7. Material

fornecido" na página 94):

- 4-30 hPa: JOYCE Full Face vented
JOYCE Full Face^{plus} vented
- 4-40 hPa: JOYCE Full Face vented 40 hPa
JOYCE Full Face non vented 40 hPa
JOYCE Full Face GEL vented
JOYCE Full Face GEL non vented

As máscaras JOYCE Full Face para o limite de pressão de tratamento 4-30 hPa dispõem de um rebordo de máscara macio e as máscaras JOYCE Full Face para o limite de pressão de tratamento 4-40 hPa dispõem de um rebordo de máscara mais duro ou de gel (variantes de gel).

O rebordo de máscara mais duro para o limite de pressão de tratamento 4-40 hPa está identificado com o número "40".

Todos os rebordos de máscara também podem ser fornecidos individualmente como peça sobressalente, de modo que é possível adaptar a máscara a diferentes necessidades terapêuticas.

3.8 Ligar a máscara ao aparelho de terapia (fig. H)

Insira o sistema de tubos do aparelho de terapia no casquilho rotativo. Assegure-se de que a ligação ao tubo fica segura e estanque. A ligação não se pode soltar devido à pressão de tratamento.

Se desejar separar a máscara durante um curto espaço de tempo do tubo, basta puxar para retirar o casquilho rotativo do cotovelo.

Cuidado!

No caso de existir um risco elevado de transmissão de germes entre o paciente e o aparelho, deve ser utilizado um filtro de bactérias. Para tal, tenha em atenção as instruções de uso do aparelho de terapia.

3.9 Entradas de medição da pressão (fig. E)

As máscaras JOYCE Full Face possuem com duas conexões que podem ser utilizadas para a medição da pressão ou introdução de oxigénio.

Cuidado!

- Uma oxigenoterapia mal aplicada ou com uma dosagem incorrecta pode resultar em efeitos secundários. Por isso, este tipo de tratamento só pode ser administrado mediante receita médica.
- Para realizar uma oxigenoterapia é imprescindível observar as instruções de uso do sistema de O₂ e do aparelho de terapia.

Se não forem utilizadas as entradas de medição da pressão, feche-as sempre com o fecho fornecido. Caso contrário, sai ar das conexões e não é alcançada a pressão de tratamento.

3.10 Aparelhos e acessórios compatíveis

Aparelhos de terapia

As máscaras JOYCE Full Face podem ser combinadas com todos os aparelhos previstos para a realização das terapias descritas em "Campo de aplicação".

Observe que em caso de uma combinação desfavorável de aparelhos, a pressão real na máscara poderá não corresponder à pressão de tratamento prescrita.

Isto pode ocorrer mesmo que no aparelho de terapia seja indicada a pressão correcta. Solicite a um médico ou a um agente autorizado para definir a combinação de aparelhos de modo a que a pressão real na máscara corresponda à pressão de tratamento.

Humidificador do ar de respiração

As máscaras JOYCE Full Face podem ser utilizadas com humidificadores de ar quente ou frio.

Nunca seleccione um nível de humificação demasiado elevado, ao ponto de se acumular água no tubo de ar. Tenha em atenção as instruções de uso do humidificador e do aparelho de terapia.

Destravamento rápido (opcional) (fig. I)

Para abrir as tiras de amarrar à volta da cabeça em situações de emergência (p. ex.

vómitos) pode ser fornecido um acessório de destravamento rápido.

O destravamento rápido é composto por um clipe especial com corda de ruptura, que é montado em vez de um clipe inferior para as tiras de amarrar à volta do pescoço.

Em situação de emergência basta puxar na corda de ruptura. O clipe especial solta-se da máscara. As tiras de amarrar à volta da cabeça estão agora abertas e a máscara pode ser retirada.

3.11 Após a utilização

1. Desengate da máscara um dos cliques inferiores para as tiras de amarrar à volta da cabeça e retire a máscara.
2. Desengate os outros três cliques para as tiras de amarrar à volta da cabeça, de modo a soltar as tiras da máscara.
3. Proceda conforme descrito em „4 Procedimentos de higiene“.

3.12 Desmontar/montar a máscara

Desmontar a máscara (fig. G - C)

1. Desaperte o rebordo do corpo da máscara.
2. Retire o fecho das entradas de medição da pressão.
3. Rode o anel de segurança para a esquerda, para a posição às 11 horas. A seguir, retire o anel de segurança e o cotovelo do corpo da máscara.
4. Expulse o cotovelo do anel de segurança e retire o casquilho rotativo do cotovelo.
5. **Apenas variantes vented:**
Desaperte cuidadosamente a válvula de expiração de emergência do cotovelo. Tenha cuidado para que a membrana do lado interior da válvula não seja danificada.
6. Desaperte o ajuste aproximado do corpo da máscara.
7. Desaperte o ajuste de precisão do ajuste aproximado. A seguir, desaperte a

almofada para a testa do ajuste de precisão.

Montar a máscara (fig. C-G)

1. Coloque a almofada para a testa no ajuste de precisão. A seguir, coloque o ajuste de precisão no ajuste aproximado.
2. Insira o ajuste aproximado no corpo da máscara.
3. Insira o casquilho rotativo no cotovelo, até encaixar de forma audível.
4. **Apenas variantes vented:** Pressione cuidadosamente a válvula de expiração de emergência no cotovelo, até encaixar dor forma audível de ambos os lados. Tenha cuidado para que a membrana do lado interior da válvula não seja danificada ou fique entalada.
5. Pressione o casquilho rotativo no cotovelo. A seguir, pressione o cotovelo no anel de segurança, até encaixar de forma audível.
6. Enfie o anel de segurança (na posição às 11 horas) e o cotovelo no corpo da máscara. Rode o anel de segurança para a posição às 12 horas.
7. Insira o fecho nas entradas de medição da pressão.
8. Insira o rebordo no corpo da máscara.
9. Fixe as tiras de amarrar à volta da cabeça com os cliques à máscara.
10. Realize um teste de funcionamento (ver "5. Teste de funcionamento" na página 93).

4 Procedimentos de higiene

4.1 Prazos

Diariamente

Limpe a máscara em água quente até ficar sem resíduos. Para tal, pode desmontar a máscara, conforme descrito na secção 3.12 "Desmontar/montar a máscara". Utilize um produto de limpeza suave (p. ex. detergente para a louça). A seguir, enxagúe cuidadosamente todas as peças em água limpa.

Cuidado!

- Nos pacientes com um sistema imunitário enfraquecido ou com patologias anteriores especiais, poderá ser necessário proceder a uma desinfecção ou esterilização **diária** das peças da máscara. Nesse caso deve consultar o seu médico.
- Nos procedimentos de higiene das superfícies de contacto entre o corpo da máscara e o anel de segurança deve proceder com o maior cuidado. Os resíduos nestas superfícies podem prejudicar os resultados do tratamento ou o funcionamento do sistema de expiração integrado (variantes vented).

Semanalmente

Desmonte a máscara, conforme descrito na secção 3.12 "Desmontar/montar a máscara", e efectue o os procedimentos de higiene das peças da máscara (ver "4.2. Limpeza, desinfecção, esterilização" na página 92).

4.2 Limpeza, desinfecção, esterilização

Procedimentos permitidos

Procedimento	Máquina de lavar louça	Lavagem à mão	Desinfecção*	Esterilização (alternativa à desinfecção)
Peças				
Rebordo de máscara	•	•	•	•
Rebordo de máscara GEL	•	•	•	
Almofada para a testa	•	•	•	
Almofada para a testa GEL		•	•	
Fecho	•	•	•	•
Corpo da máscara	•	•	•	
Ajuste aproximado	•	•	•	
Ajuste de precisão	•	•	•	
Cotovelo	•	•	•	
Válvula de expiração de emergência		•	•	
Casquilho rotativo	•	•	•	
Anel de segurança	•	•	•	
Clipe para as tiras de amarrar à volta da cabeça	•	•	•	
Tiras de amarrar à volta da cabeça HEADstrap		•		
Tiras de amarrar à volta da cabeça JOYCEstrap		•		
Destramento rápido		•		

Cuidado!

- Antes de proceder a uma desinfecção ou esterilização em conformidade com a tabela acima, todas as peças da máscara devem ser limpas muito bem.
- A válvula de expiração de emergência e as peças da máscara com enchimento de gel são componentes muito sensíveis. Devem ser sempre manuseados com cuidado, de modo a evitar danos ou deformações.

Descrição dos procedimentos

Máquina de lavar louça	Programa de lavagem a 65°C. A seguir, enxágue todas as peças cuidadosamente com água limpa.
Lavagem à mão	Lavagem à mão em água quente. Utilize um produto de limpeza suave. A seguir, enxágue todas as peças com água limpa e deixe secar ao ar.
Desinfecção*	Limpeza mecânica numa solução diluída, p. ex. com uma escova. Após a desinfecção, enxágue todas as peças cuidadosamente com água destilada e seque muito bem.
Esterilização (alternativa à desinfecção)	Esterilização a vapor em aparelhos em conformidade com a norma EN 285. Temperatura 134 °C, tempo mínimo de exposição de 3 minutos.

*Recomendam-se os desinfetantes GIGASEPT FF, CIDEX OPA e ANIOSYME DD1. A compatibilidade foi comprovada para estes produtos. É imprescindível observar as instruções dos fabricantes.

Também pode consultar as indicações relativas aos procedimentos de higiene em caso de troca de paciente na brochura no portal de informação em www.weinmann.de. Se não tiver acesso à internet, dirija-se à Weinmann.

Nota

Para realizar os procedimentos de higiene recomenda-se o uso de luvas adequadas (p. ex. luvas descartáveis).

A fita para a cabeça deve ser lavada antes da primeira utilização, uma vez que pode desbotar.

A fita para a cabeça só pode ser lavada à mão!

Não passe a fita para a cabeça a ferro, pois tal pode danificar os fechos de velcro!

4.3 Após os procedimentos de higiene

Todas as peças devem ser secas cuidadosamente após os procedimentos de higiene. Verifique os componentes quanto a sujidade remanescente ou danos. Se necessário, repita os procedimentos de

higiene. Substitua as peças danificadas. Volte a montar a máscara.

4.4 Troca de paciente

A máscara tem de ser primeiro sujeita aos procedimentos de higiene antes de ser utilizada em outro paciente.

Para tal, desmonte a máscara. Desinfecte ou esterilize todas as peças, de acordo com a secção „4.2 Limpeza, desinfectação, esterilização“.

Utilize tiras de amarrar à volta da cabeça novas e, se necessário, um destravamento rápido novo.

5 Teste de funcionamento

Antes de cada utilização realize um teste de funcionamento, tal como descrito a seguir.

Apenas variantes vented

Antes de cada utilização deve ser verificada a válvula de expiração de emergência, tal como descrito a seguir:

1. Certifique-se de que a válvula e a membrana estão secas, sem danos e sem secreções. Não utilize a máscara se a válvula ou a membrana estiverem danificadas (p. ex. fissuras ou deformações). Nesse caso, substitua a válvula de expiração de emergência (ver “7. Material fornecido” na página 94).
2. Certifique-se de que a membrana da válvula não feche a abertura da válvula. Só assim poderá entrar ar ambiente na máscara.
3. Ligue o tubo de respiração (material fornecido do aparelho de terapia) ao cotovelo da máscara e também ao aparelho de terapia.
4. Ligue o aparelho de terapia. Agora, a membrana deve fechar a abertura na válvula de expiração de emergência. Só assim poderá passar ar do aparelho de terapia para a máscara.

5. Não utilize a máscara se a válvula ou a membrana não funcionarem. Substitua a válvula de expiração de emergência (ver “7. Material fornecido” na página 94).

Máscaras JOYCE Full Face

Depois de realizar os procedimentos de higiene efectue um exame visual.

Se se verificarem fugas no rebordo da máscara resultantes de danos, é necessário substituí-lo.

Verifique o bom funcionamento e a estanqueidade da rótula junto ao cotovelo. Se a rótula já não apresentar uma boa mobilidade ou tiver fugas, é necessário substituir o cotovelo ou o anel de segurança.

As peças inutilizadas podem ser eliminadas juntamente com o lixo doméstico.

Poderão ocorrer descolorações na almofada para a testa e no rebordo da máscara. No entanto, tal não prejudica o funcionamento.

6 Resolução de problemas

Falha	Causa	Eliminação
Dores de pressão no rosto.	A máscara está demasiado apertada.	Alargar um pouco o ajuste das tiras de amarrar à volta da cabeça. Ajustar a posição do apoio para a testa.
Corrente de ar no olho.	A máscara está demasiado solta.	Apertar um pouco o ajuste das tiras de amarrar à volta da cabeça. Ajustar a posição do apoio para a testa.
	A máscara não se adapta.	Utilizar outro tamanho de máscara. Disponível num agente autorizado.
	Pressão de tratamento elevada.	Utilizar um rebordo de máscara duro (para uma pressão até 40 hPa). Disponível num agente autorizado.

Falha	Causa	Eliminação
Não é alcançada a pressão de tratamento.	A máscara não está ajustada correctamente.	Ajustar as tiras de amarrar à volta da cabeça. Ajustar a posição do apoio para a testa.
	O rebordo da máscara está danificado.	Substituir o rebordo da máscara.
	Sistema de tubos com fugas.	Verificar o conector e o assentamento da manga.
	Sai ar das entradas de medição da pressão.	Cobrir as entradas de medição da pressão com o fecho (incluído no material fornecido).
	Válvula de expiração de emergência: – não está montada correctamente – com defeito	Válvula de expiração de emergência: montar correctamente substituir

7 Material fornecido

Nota

Todas as máscaras são fornecidas completamente montadas e com tiras de amarrar à volta da cabeça.

Variantes vented

Artigo	N.º artigo com HEADstrap	N.º artigo com JOYCEstrap
JOYCE Full Face vented, tamanho S	WM 26410	WM 26410/1
JOYCE Full Face vented, tamanho M	WM 26420	WM 26420/1
JOYCE Full Face vented, tamanho L	WM 26430	WM 26430/1
JOYCE Full Face vented, tamanho XL	WM 26440	WM 26440/1

Artigo	N.º artigo com HEADstrap	N.º artigo com JOYCEstrap
JOYCE Full Face vented 40 hPa, tamanho S	WM 26411	WM 26411/1
JOYCE Full Face vented 40 hPa, tamanho M	WM 26421	WM 26421/1
JOYCE Full Face vented 40 hPa, tamanho L	WM 26431	WM 26431/1
JOYCE Full Face vented 40 hPa, tamanho XL	WM 26441	WM 26441/1
JOYCE Full Face GEL vented, tamanho S	WM 26412	WM 26412/1
JOYCE Full Face GEL vented, tamanho M	WM 26422	WM 26422/1
JOYCE Full Face GEL vented, tamanho L	WM 26432	WM 26432/1
JOYCE Full Face ^{plus} vented, tamanho S	WM 26413	WM 26413/1
JOYCE Full Face ^{plus} vented, tamanho M	WM 26423	WM 26423/1
JOYCE Full Face ^{plus} vented, tamanho L	WM 26433	WM 26433/1
JOYCE Full Face ^{plus} vented, tamanho XL	WM 26443	WM 26443/1

Variantes non vented

Artigo	N.º artigo com HEADstrap	N.º artigo com JOYCEstrap
JOYCE Full Face non vented 40 hPa, tamanho S	WM 26461	WM 26461/1
JOYCE Full Face non vented 40 hPa, tamanho M	WM 26471	WM 26471/1
JOYCE Full Face non vented 40 hPa, tamanho L	WM 26481	WM 26481/1
JOYCE Full Face non vented 40 hPa, tamanho XL	WM 26491	WM 26491/1
JOYCE Full Face GEL non vented, tamanho S	WM 26462	WM 26462/1
JOYCE Full Face GEL non vented, tamanho M	WM 26472	WM 26472/1
JOYCE Full Face GEL non vented, tamanho L	WM 26482	WM 26482/1

Peças sobressalentes

Artigo	N.º artigo
Kit de rótulas: Anel de segurança, cotovelo, casquilho rotativo, válvula de expiração de emergência	WM 26569
Kit de rótulas non vented: Anel de segurança, cotovelo, casquilho rotativo	WM 26207
Casquilho rotativo vented	WM 26254
Apoio para a testa: Almofada para a testa, ajuste aproximado do apoio para a testa, ajuste de precisão do apoio para a testa	WM 26201

Artigo	N.º artigo
Apoio para a testa GEL: Almofada para a testa GEL, ajuste aproximado do apoio para a testa, ajuste de precisão do apoio para a testa	WM 26115
Almofada para a testa	WM 26200
Almofada para a testa GEL	WM 26209
Rebordo de máscara 30 hPa, tamanho S	WM 26510
Rebordo de máscara 30 hPa, tamanho M	WM 26520
Rebordo de máscara 30 hPa, tamanho L	WM 26530
Rebordo de máscara 30 hPa, tamanho XL	WM 26540
Rebordo de máscara 40 hPa, tamanho S	WM 26511
Rebordo de máscara 40 hPa, tamanho M	WM 26521
Rebordo de máscara 40 hPa, tamanho L	WM 26531
Rebordo de máscara 40 hPa, tamanho XL	WM 26541
Rebordo de máscara GEL FFM, tamanho S	WM 26512
Rebordo de máscara GEL FFM, tamanho M	WM 26522
Rebordo de máscara GEL FFM, tamanho L	WM 26532
Rebordo de máscara FF ^{plus} , tamanho S	WM 26586
Rebordo de máscara FF ^{plus} , tamanho M	WM 26587
Rebordo de máscara FF ^{plus} , tamanho L	WM 26588
Rebordo de máscara FF ^{plus} , tamanho XL	WM 26589
Tiras de amarrar à volta da cabeça HEADstrap, incl. cliques para as tiras de amarrar à volta da cabeça	WM 26360

Artigo	N.º artigo
Tiras de amarrar à volta da cabeça JOYCE strap azul, incl. cliques para as tiras de amarrar à volta da cabeça	WM 26290
Cliques para as tiras de amarrar à volta da cabeça (4 unid.)	WM 26205
Fecho	WM 26208
Instruções de uso DE, EN, FR, NL, IT, SV, ES, PT, TR	WM 66117

Acessórios

Artigo	N.º artigo
Destravamento rápido (corda de ruptura)	WM 26560

8 Especificações

Dados técnicos

Parâmetro	Valor
Classe do aparelho segundo Directiva 93/42/CEE:	II a
Dimensões (LxAxP):	aprox. 107 x 160 x 106 mm ¹
Peso:	aprox. 102 gramas ¹
Limite de pressão de tratamento:	
Rebordo de máscara 30 hPa:	4 a 30 hPa
Rebordo de máscara 40 hPa:	4 a 40 hPa
Rebordo de máscara GEL FFM:	4 a 40 hPa
Rebordo de máscara FF ^{plus} :	4 a 30 hPa
Conexão por tubo: cone segundo EN ISO 5356-1	
Variantes vented:	Ø 22 mm (masc.)
Variantes non vented	Ø 22 mm (fem.)

Parâmetro	Valor
Entradas de medição da pressão:	Ø 4 mm
Cliques largos para as tiras de amarrar à volta da cabeça:	máx. 20 mm
Gama de temperaturas Operação:	+ 5° C a + 40° C
Armazenamento	- 20° C a + 70° C
Resistência de corrente Variantes vented:	
a 50 l/min	0,02 hPa
a 100 l/min	0,26 hPa
Variantes non vented	
a 50 l/min	0,09 hPa
a 100 l/min	0,37 hPa
Válvula de expiração de emergência (variantes vented)	
a 50 l/min	0,5 hPa
a 100 l/min	2,0 hPa
Valor de emissão de ruídos de dois dígitos indicado segundo ISO 4871:	
- Nível de pressão sonora	16,5 dB(A)
- Nível de potência sonora (factor de incerteza: 3 dB(A))	24,5 dB(A)
Pressão sonora válvula de expiração de emergência (variantes vented)	
Abrir:	≤ 1 hPa
Fechar:	≤ 2 hPa
Vida útil	até 12 meses ²

¹ Dependendo do tamanho e da versão.

² Os materiais utilizados para o fabrico de máscaras envelhecem quando são expostos, p. ex., a produtos de limpeza agressivos. Por isso, em casos pontuais poderá ser necessário substituir a máscara mais cedo (ver "5. Teste de funcionamento" na página 93).

CE 0197

Reservamo-nos o direito de alterar a estrutura

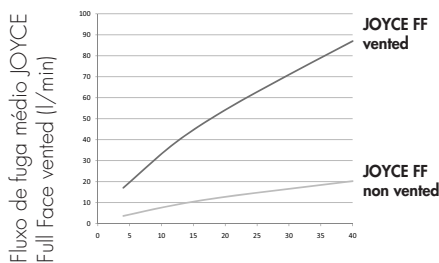
Materiais

Artigo	Material
Rebordo de máscara, fecho	Silicone
Rebordo de máscara GEL	Silicone, gel de silicone
Almofada para a testa, anel de segurança	TPE, polipropileno
Almofada para a testa GEL	Silicone, gel de silicone, policarbonato
Corpo da máscara, cotovelo	Policarbonato
Tiras de amarrar à volta da cabeça JOYCEstrap	Algodão, poli-amida, elastano
Tiras de amarrar à volta da cabeça HEADstrap	Nylon/spandex Poliuretano Poliéster/licra
Casquilho rotativo, ajuste aproximado do apoio para a testa, ajuste de precisão do apoio para a testa	Polipropileno
Clipe para as tiras de amarrar à volta da cabeça	POM
Caixa de válvulas (válvula de expiração de emergência)	TPE, polipropileno
Destravamento rápido (corda de ruptura)	POM, poliéster, poliamida

Todas as peças da máscara estão isentas de látex.

Curva característica pressão/fluxo

Na curva característica pressão/fluxo é representado o fluxo de saída em função da pressão de tratamento.



Pressão de saída no aparelho de terapia (hPa)

9 Garantia

- A Weinmann garante o bom estado do produto durante um período de 6 meses a partir da data da compra, no caso de ter sido utilizado para os fins a que se destina.
- Para reclamações nos termos da garantia, é exigido o talão de compra onde o vendedor tenha indicado a data de compra.
- Nós damos garantia em caso de:
 - Desrespeito pelas instruções de uso
 - Erro de operação
 - Utilização ou tratamento inadequado
 - Intervenções no aparelho para fins de reparação por parte de pessoal não autorizado
 - Fenómenos naturais
 - Danos decorrentes do transporte devido a deficiências de embalamento aquando do envio
 - Desgaste decorrente da operação e do desgaste normal
 - A não utilização de peças sobressalentes originais
- A Weinmann não se responsabiliza por danos indirectos resultantes de defeitos, exceptuando os que decorram de dolo ou negligência grave ou que atentem contra a integridade física ou a vida.
- A Weinmann reserva-se o direito de optar entre a eliminação de falhas, o envio de um produto em boas condições ou a devolução do dinheiro correspondente.
- No caso de a invocação do direito à garantia ser rejeitada, não assumimos a responsabilidade pelos custos emergentes do transporte.
- Esta disposição não afecta os demais direitos legais ao abrigo da garantia.

10 Declaração de conformidade

A Weinmann Geräte für Medizin GmbH + Co. KG declara com a presente, que o produto está em conformidade com as especificações aplicáveis da directiva 93/42/CEE relativa a dispositivos médicos.

O texto completo da declaração de conformidade encontra-se em:
www.weinmann.de

1 Ürün açıklamaları

Parçalar

(Tek tek parça resimleri: Bkz. birlikte verilen katlanır kağıttaki Resim A.)

- 1 Kafa bandı
- 2 Alın yastığı
- 3 Alın desteği ince ayar parçası
- 4 Alın desteği kaba ayar parçası
- 5 Alın desteği
- 6 Bant klipsi
- 7 Basınç ölçme bağlantıları
- 8 Tapa
- 9 Acil durum soluk verme valfi (sadece vented modellerinde)
- 10 Döner kovan*
- 11 Ara bağlantı parçası*
- 12 Emniyet bileziği*
- 13 Maske gövdesi
- 14 Maske lastiği
- 15 Çene desteği (sadece JOYCE Full Face^{plus} vented)

*vented modelleri: şeffaf; non vented modelleri: mavi

Kullanım amacı

JOYCE Full Face maskeleri aksesuar ürünleridir. Bu maskeler, hasta ile terapi cihazı arasındaki sızdırmazlık elemanları işlevine sahiptir. Bu maskeler, yetersiz ventilasyonu olan hastalarda uyku apnesinin tedavisi ve hastalara girişimsel olmayan solunum desteği vermek amacıyla kullanılır.

non vented modelleri, sadece etkin soluk verme valfine sahip solunum cihazları ile birlikte kullanılabilir.

Maske hasta tarafından kullanılmadan önce

Terapiye başlamadan önce maskenin kullanımıyla ilgili olarak hastanın uzman kişilerce bilgilendirilmesi gerekmektedir.

2 Güvenlik uyarıları

Güvenlikle ilgili genel hükümler

93/42 EWG sayılı yönetmelik uyarınca dikkat edilmesi gereken konular:

- Kullanma kılavuzunu baştan sona dikkatlice okuyun. Kullanma kılavuzu, maskenin bir parçası olup her zaman için hazırda bulundurulmalıdır.
- vented modellerini, acil durum soluk verme valfi hasarlı olduğunda veya mevcut olmadığında kesinlikle kullanmayın. Aksi takdirde, terapi cihazı devre dışı kaldığında yüksek miktarda CO₂ geri solunabilir.
- JOYCE Full Face maskelerini, maskeyi kendi başlarına çıkartamayan veya kusmaya eğimli hastalarda kesinlikle kullanmayın. Boğulma tehlikesi vardır.
- JOYCE Full Face maskelerini, sadece her bir model için öngörülen terapi basıncı aralıklarında kullanın:
 - 4-30 hPa: JOYCE Full Face vented
JOYCE Full Face^{plus} vented
 - 4-40 hPa: JOYCE Full Face vented 40 hPa
JOYCE Full Face non vented 40 hPa
JOYCE Full Face GEL vented
JOYCE Full Face GEL non ventedAksi takdirde, CO₂ geri solunabilir veya sızdırmalar meydana gelebilir.
- Başka üreticilere ait ürünlerin kullanılması, işlev bozukluklarına ve kullanım için kısıtlı uyumluluğa yol açabilir. Ayrıca, biyolojik uyumluluğa ilişkin gereklilikler yerine getirilmeyebilir. Kullanma kılavuzunda önerilenlerin dışında aksesuarların veya orijinal olmayan yedek parçaların kullanılması halinde, garanti ve sorumluluk hükümlerinin tamamen geçersiz kalacağını unutmayın.
- Kendi kendine soluk almada zorluk çeken hastalar sürekli kontrol altında tutulmalıdır. Solunum cihazında vakum basıncı ve sızdırmayı haber veren bir uyarı sistemi etkinleştirilmiş olmalıdır.
- Obstrüktif ve restriktif akciğer hastalığı olan hastalar, JOYCE Full Face maskeleri kullandıklarında özel olarak muayene edilmelidir (örneğin CO₂ geri soluması ile ilgili olarak).
- Acil durum soluk verme valfinin veya soluma

sisitemin deliğini hiçbir zaman kapatmayın Aksi takdirde, CO₂ geri soluma ve boğulma tehlikesi söz konusudur.

- Maskenin uzun sürelerle kullanımı, ancak terapi cihazı devrediyken mümkündür. Aksi takdirde, CO₂ geri soluma tehlikesi söz konusudur.
- Elektrik iletkenliği olan solunum hortumları kullanmayın.
- Bir enfeksiyonu, bakteriyolojik kontaminasyonu ve işlev bozukluklarını önlemek için 4 "Hijyenik hazırlık işlemleri" başlığı altında verilen bilgileri dikkatle okuyun.

Kontrendikasyonlar:

JOYCE Full Face maskeleri, bazı durumlarda kullanılmamalı veya sadece aşırı dikkat edilerek kullanılmalıdır. Bazı istisnai durumlarda, terapide bu maskelerin kullanılıp kullanılmayacağı kararı doktor verir.

- Aşağı özofegal sfinkter (yemek borularının alt kapama kası) çalışma bozukluğu
- Aşırı regürjitasyon (mide içeriğinin yemek borusuna geri gelmesi)
- Oksürme refleksi bozukluğu
- Hiatal Hernia (mide fıtığı)
- Anestezi veya sedasyon
- Enfeksiyona eğimli yüzde açık yaralar
- Hemodinamik veya kardiyak respiratuar dengesizlik
- Bilinçsizlik
- Klostrofobi, Korku
- Yüzde veya burun boşluğunda deformasyon
- Maskenin düzgün yerleşmesini veya sızdırmaz hale getirilmesini engelleyen sakal veya başka engeller
- Yüzde yaralanmalar
- Barotravma
- Solutma uygulaması veya günde 24 saat soluk alıp verme desteği
- Yeni yüz, yemek borusu veya mide ameliyatları
- Kusmaya yol açabilecek ilaçların alınması
- Hemen intübasyon gerekliliği

Yan etkiler

Aşağıda sıralanan yan etkiler oluşabilir:

Burun tıkanması, burun kuruması, sabahları ağız kuruluğu, burun boşluklarında basınç hissi, göğüs ağrıları, nefes darlığı, bağırsaklarda gaz, baş ağrısı, burun mukozasında aşınma, nefes alıp verirken rahatsız edici sesler, yüzde maskenin temas ettiği yerlerde izler, yüzde kızarıklıklar.

3 Kullanım

Resim A-1: Bkz. birlikte verilen katlanır kağıt.

3.1 Alın desteğinin ayarlanması (Resim C)

İnce ayar parçası

Kaba ayar parçasındaki üst mandalları basılı tutun. İnce ayar parçasını ayar kilit noktalarından birine yerleştirin.

Alın yastığının veya ince ayar parçasının yüksekliğini ayarlamak için (yaklaşık 1 cm), ince ayar parçasını 180° çevirin. Ardından ince ayar parçasını, yukarıda belirtilen şekilde konumlandırın.

Kaba ayar parçası

Kaba ayar parçasındaki alt mandalları basılı tutun. Son olarak maske gövdesindeki ayar kilit noktalarından birine yerleştirin.

3.2 Maskenin takılması (Resim B)

Dikkat!

Kusma riskini mümkün olduğu kadar azaltmak için hasta, maskeyi kullanmadan önce 3 saat boyunca hiç bir şey yememeli veya içmemelidir.

1. Maskedeki alt bant klipslerinden birini çözün.
2. Kafa bandını başınızın üstünden geçirin ve bant klipsini tekrar yerine takın.
3. Maskeyi, B resminde gösterilen şekilde yüzünüze oturun.

Bilgi:

JOYCE Full Face^{plus} vented maskesini kullandığınızda, çene desteğinin düzgün oturmasına dikkat edin. Çene desteği, çenenizi tamamen kapatmalıdır. Aksi takdirde, hareket edildiğinde maske kayabilir.

4. Kafa bandı sisteminin kafa ve ense bandını, maske yüzünüzde düzgün duracak fakat çok sıkı olmayacak şekilde ayarlayın.

Sadece HEADstrap:

HEADstrap kafa bandı, şu seçenekleri sunmaktadır (konuyla ilgili olarak ayrıca birlikte verilen katlanırlı kağıttaki "Genel bakış" bölümüne bakın):

- Kaba ayar: Kafa bandındaki "a" veya "b" yarığı.
- Hassas ayar: Dört adet cırt bant.

5. Gerektiğinde alın desteğini yeniden ayarlayın.

3.3 Soluma sistemi (Resim H)

vented modelleri

vented modelleri (tüm maske parçaları şeffaftır), **entegre bir soluma sistemine** sahiptir: Emniyet bileziği ve maske gövdesinin biçimi, bu parçalar arasında bir boşluk oluşacak şekildedir. Bu boşluktan dışarı solunan hava çıkabilmektedir. Parçaların özel geometrisi, bu boşluğun emniyet bileziğinin takılması sırasında kapanmamasını sağlamaktadır. Harici bir solum sistemi **bağlamayın**. Aksi takdirde terapi basıncına ulaşamaz.

non vented modelleri

Uyarı!

non vented modellerinde (Emniyet bileziği, ara bağlantı parçası ve döner kovan mavi renktedir)

kendilerine ait oluma sistemi bulunmamaktadır! Bu modeldeki maskeler, **sadece etkin soluk verme valfine** sahip terapi cihazları ile birlikte kullanılabilir! Aksi takdirde, terapi cihazı devre dışı kaldığında CO₂ geri soluma ve boğulma tehlikesi vardır.

non vented modelleri, **harici soluma sistemi** (örneğin Silenflow2 gibi) ile birlikte **kesinlikle** kullanılamaz. Aksi takdirde, cihaz devre dışı kaldığında emniyet fonksiyonu garanti edilemez. Ayrıca terapi cihazınızın kullanma kılavuzunu dikkate alın.

3.4 Acil durum soluk verme valfi (Resim G)

Uyarı!

Sadece vented modelleri bir acil durum soluk verme valfi ile donatılmıştır. Maskeyi **her defasında kullanmadan önce**, bu valfin düzgün çalıştığından emin olun (Bkz. "5. İşlev kontrolü", Sayfa 105). Aksi takdirde **boğulma tehlikesi** vardır!

Acil durum soluk verme valfinin emniyet fonksiyonu

Acil durum soluk verme valfi, terapi cihazının devre dışı kalması durumunda hastanın oda havasını soluyabileceği bir ortam havası deliğine sahiptir. Bu husus, CO₂ geri soluma riskini ve böylece boğulma tehlikesini önemli ölçüde azaltır. Valfin iç kısmında, iki pozisyona girebilen bir membran bulunmaktadır:

- Membran, terapi cihazı çalıştığı sürece hava akımı tarafından ortam havası deliğine bastırılır ve bu deliği tamamen kapatır. Hasta, terapi cihazı üzerinden nefes alır.
- Membran, terapi cihazı devre dışı kaldığında veya cihaz bağlı olmadığında bekleme pozisyonunda bulunur ve böylece ortam havası deliği açık kalır. Hasta, bu delik üzerinden nefes alır.

Dikkat!

Acil durum soluk verme valfi, çok hassas bir yapı parçasıdır. Valfi oldukça dikkatli bir şekilde kullanın.

3.5 Jel dolgulı maske parçaları

JOYCE Full Face GEL vented ve JOYCE Full Face GEL non vented maskelerinde, alın yastığı ve maske lastiği standart olarak bir jel dolgusuna sahiptir. Jel alın yastığı ve jel maske lastiği, ayrıca diğer JOYCE Full Face modelleri için yedek parça olarak teslim edilebilir.

Dikkat!

Jel dolgulı maske parçaları, çok hassas yapı parçalarıdır. Deformasyonları ve hasarları önlemek için her zaman oldukça dikkatli bir şekilde kullanın.

3.6 Çene destekli maske lastikleri

JOYCE Full Face^{plus} vented, terapi sırasında çeneyi destekleyen ve böylece maske lastiğinin alt çeneden kayıp çıkmasını ve böylece terapinin durmasını önleyen bir çene desteğine sahiptir.

3.7 Terapi basıncı aralıkları

Her bir JOYCE Full Face maskesi modeli, belirli terapi basıncı aralığı için uygundur ve bu doğrultuda teslim edilmektedir (Bkz. "7. Teslimat kapsamı", Sayfa 106):

- 4-30 hPa: JOYCE Full Face vented
JOYCE Full Face^{plus} vented
- 4-40 hPa: JOYCE Full Face vented 40 hPa
JOYCE Full Face non vented 40 hPa
JOYCE Full Face GEL vented
JOYCE Full Face GEL non vented

4-30 hPa terapi basıncı aralığına için olan JOYCE Full Face maskeleri, yumuşak bir maske lastiğine ve 4-40 hPa terapi basıncı aralığına için olan JOYCE Full Face maskeleri, daha sert bir maske lastiğine veya jel maske lastiğine (Jel modelleri) sahiptir.

4-40 hPa terapi basıncı aralığına ilişkin sert olan maske lastiğinin üzerinde "40" yazmaktadır.

Tüm maske lastikleri, maskenizi değişen terapi gereksinimlerine uygun hale getirebilmeniz için münferit olarak yedek parça olarak da teslim edilebilir.

3.8 Maskenin terapi cihazına bağlanması (Resim H)

Terapi cihazınızın hortum sistemini döner kovana takın. Hortumun sağlam ve sızdırmaz bir şekilde takılı olduğundan emin olun. Hortum bağlantısı, terapi basıncı nedeniyle yerinden çıkmamalıdır.

Maskeyi kısa bir süre için hortumdan ayırmak istediğinizde, döner kovani ara parçadan kolayca çekip çıkartabilirsiniz.

Dikkat!

Bakteri filtresi Ayrıca terapi cihazınızın kullanma kılavuzunu dikkate alın.

3.9 Basınç ölçme bağlantıları (Resim E)

JOYCE Full Face maskelerinde, basınç ölçmek veya oksijen vermek için iki adet bağlantı bulunmaktadır.

Dikkat!

- Oksijen terapilerinde yanlış kullanım veya yanlış doz uygulanması yan etkilere neden olabilir. Bu nedenle, bu tür terapiler sadece doktorun direktifleri doğrultusunda uygulanmalıdır.
- Oksijen terapilerinde, O₂ sisteminizin ve terapi

cihazınızın kullanma kılavuzlarını mutlak şekilde dikkate alın.

Basınç ölçme bağlantıları kullanılmadığında, bu bağlantıları birlikte verilen tapalar ile kapalı tutun. Aksi takdirde, bu bağlantılardan hava çıkar ve terapi basıncına ulaşamaz.

3.10 Uyumlu cihazlar ve aksesuarlar

Terapi cihazları

JOYCE Full Face maskeleri, "Kullanım amacı" başlığı altında sıralanan terapi uygulamalarında kullanılan tüm cihazlar ile birlikte kullanılabilir.

Maskenin uygun olmayan cihazlar ile birlikte kullanılması halinde, maskedeki basıncın öngörülen terapi basıncı düzeyinde olup olmadığına dikkat edin.

Terapi cihazında doğru basınç miktarı gösteriliyor olsa bile maskedeki basınç doğru düzeyde olmayabilir. Cihaz kombinasyonlarınızı bir doktora veya yetkili satıcıya ayarlatarak, maskedeki basıncın terapi basıncı düzeyinde olmasını sağlayın.

Hava nemlendirici cihaz

JOYCE Full Face maskeleri soğuk veya ısıtmalı tip hava nemlendirici cihazlar ile birlikte kullanılabilir.

Nemlendirme düzeyini, su yoğuşması nedeniyle hava hortumunda buğulanma oluşmayacak düzeyde ayarlayın. Hava nemlendirici cihazınızın ve terapi cihazınızın kullanım kılavuzlarını dikkate alın.

Hızlı kilit açma mekanizması (opsiyonel) (Resim I)

Acil durumlarda (örneğin kusma) kafa bandını açmak için, aksesuar olarak bir hızlı kilit açma mekanizması temin edilebilir.

Hızlı kilit açma mekanizması, alt bant klipsi yerine takılan bir çekme ipli özel klipsten oluşur.

Acil bir durumda çekme ipini çekin. Özel klips, maskeden çözülür. Kafa bandı açılır ve maske çıkartılabilir.

3.11 Kullanım sonrası

1. Alt bant klipslerinden birini maskeden çözün ve maskeyi çıkarın.
2. Diğer üç bant klipsini, kafa bandını maskeden

çözmek için çözün.

3. „4 Hijyenik hazırlık işlemleri“ başlığı altında belirtilen işlem adımlarını uygulayın.

3.12 Maskenin parçalarına ayrılması ve birleştirilmesi

Maskenin parçalarına ayrılması (Resim G - C)

1. Maske lastiğini maske gövdesinden çözün.
2. Basınç ölçme bağlantılarındaki tapaları çıkarın.
3. Emniyet bileziğini, saatin ters yönünde çevirerek saat 11.00 pozisyonuna getirin. Emniyet bileziğini ve ara bağlantı parçasını maske gövdesinden çekip çıkarın.
4. Ara bağlantı parçasını bastırarak emniyet bileziğinden çıkarın ve döner kovani ara bağlantı parçasından çekip çıkarın.
5. **Sadece vented modelleri:** Acil durum soluk verme valfini dikkatli bir şekilde ara bağlantı parçasından sökün. Valfin iç kısmında bulunan membrana zarar vermeye dikkat edin.
6. Kaba ayar parçasını maske gövdesinden sökün.
7. İnce ayar parçasını kaba ayar parçasından sökün. Daha sonra da alın yastığını ince ayar parçasından söküp çıkarın.

Maskenin birleştirilmesi (Resim C - G)

1. Alın yastığını ince ayar parçasına takın. Daha sonra da ince ayar parçasını kaba ayar parçasına sokun.
2. Kaba ayar parçasını maske gövdesine takın.
3. Döner kovani ara bağlantı parçasına sokarak, tıklama sesi duyulacak şekilde yuvasına oturtun.
4. **Sadece vented modelleri:** Acil durum soluk verme valfini bastırarak, ara bağlantı parçasının her iki tarafında tıklama sesi duyulacak şekilde oturuncaya kadar ara bağlantı parçasına takın. Valfin iç kısmında bulunan membranın zarar görmemesine veya sıkılaşmasına dikkat edin.
5. Döner kovani, ara bağlantı parçası üzerine takın. Ardından ara bağlantı parçasını emniyet bileziğine geçirerek tıklama sesi duyuluncaya kadar bastırıp yuvasına oturtun.

6. Emniyet bileziğini (saat 11.00 pozisyonunda) ve ara bağlantı parçasını maske gövdesine takın. Emniyet bileziğini çevirerek saat 12.00 pozisyonuna getirin.
7. Tapayı basınç ölçme bağlantılarına takın.
8. Maske lastiğini maske gövdesine takın.
9. Kafa bandını maskedeki klipslerine takın.
10. Bir işlev kontrolü yapın. (Bkz. “5. İşlev kontrolü”, Sayfa 105).

4 Hijyenik hazırlık işlemleri

4.1 Zaman aralıkları

Günlük

Maskeyi, üzerinde herhangi bir artık kalmayacak şekilde ılık suda temizleyin. Bunun için maskeyi, 3.12 “Maskenin parçalarına ayrılması ve birleştirilmesi” başlığı altında belirtilen şekilde parçalarına ayırabilirsiniz. Yumuşak temizlik maddesi kullanın (örneğin bulaşık deterjanı). Daha sonra bütün parçaları bol temiz su kullanarak iyice çalkalayın.

Dikkat!

- Bağımsızlık sistemi zayıf veya özel bir hastalık geçirmiş olan hastalarda maske parçalarının **günlük olarak** dezenfekte veya sterilize edilmesi gerekli olabilir. Bu tür durumlarda doktorunuza danışın.
- Hijyenik hazırlık işlemlerini gerçekleştirirken, özellikle maske gövdesi ile emniyet bileziği arasındaki temas yüzeylerine büyük özen gösterin. Bu bölümlerde olması muhtemel artıklar, terapinin başarısını veya entegre soluma sisteminin (vented modelleri) çalışmasını olumsuz şekilde etkileyebilir.

Haftalık

Maskeyi, 3.12 “Maskenin parçalarına ayrılması ve birleştirilmesi” başlığı altında belirtilen şekilde parçalarına ayırın ve maske parçalarında hijyenik hazırlık işlemi uygulayın (Bkz. “4.2. Temizlik, dezenfeksiyon ve sterilizasyon”, Sayfa 104).

4.2 Temizlik, dezenfeksiyon ve sterilizasyon

Müsaade edilen yöntemler

Yöntem	Bulaşık makinesi	Elle yıkanan parçalar	Dezenfeksiyon *	Sterilizasyon (Dezenfeksiyona alternatif olarak)
Parçalar				
Maske lastiği	•	•	•	•
Jel maske lastiği	•	•	•	
Alın yastığı	•	•	•	
Jel alın yastığı		•	•	
Tapa	•	•	•	•
Maske gövdesi	•	•	•	
Kaba ayar parçası	•	•	•	
İnce ayar parçası	•	•	•	
Ara bağlantı parçası	•	•	•	
Acil durum soluk verme valfi		•	•	
Döner kovan	•	•	•	
Emniyet bileziği	•	•	•	
Bant klipsi	•	•	•	
Kafa bandı HEADstrap		•		
Kafa bandı JOYCEstrap		•		
Hızlı kilit açma mekanizması		•		

Dikkat!

- Maske parçalarını, yukarıdaki tablo uyarınca dezenfekte veya sterilize etmeden önce iyice temizleyin.
- Acil durum soluk verme valfi ve jel dolgulı maske parçaları çok hassas yapı parçalarıdır. Deformasyonları ve hasarları önlemek için her zaman oldukça dikkatli bir şekilde kullanın.

Yöntemlerin tanıtımı

Bulaşık makinesi	65°C'lik yıkama programı kullanın ve ardından tüm parçaları temiz suyla iyice çalkalayın.
Elle yıkanan parçalar	Elle yıkanan parçaları ilk suda yıkayın. Yumuşak temizlik maddesi kullanın. Ardından tüm parçaları temiz su ile çalkalayın ve kendiliğinden kurumaya bırakın.

Dezenfeksiyon *	Parçaları inceltilmiş solvent içinde örneğin bir fırça yardımıyla temizleyin. Dezenfeksiyon işleminin ardından tüm parçaları destile su ile çalkalayıp kurumaya bırakın.
Sterilizasyon (Dezenfeksiyona alternatif olarak)	EN 285 standardına uygun bir cihazla buhar ile sterilizasyon. Sıcaklık 134 °C, Asgari bekleme süresi 3 dakika.

* GIGASEPT FF, CIDEX OPA ve ANIOSYME DD 1 dezenfeksiyon maddelerini kullanmanızı öneriyoruz. Bu maddelerin uyumluluğu test edilmiştir. Üreticinin talimatlarını mutlak şekilde dikkate alın.

Hijyenik hazırlık işlemine ve hasta değişiminde yapılacak hijyenik hazırlık işlemine ilişkin bilgiler, www.weinmann.de Internet adresinde sunulan bir broşürde verilmektedir. Internet bağlantınızı olmadığında, lütfen Weinmann firmasına başvurun.

Bilgi

Hijyenik hazırlık işlemine uygun eldivenler (örneğin tek kullanımlık eldivenler) giymenizi öneriyoruz.

Renk bırakabileceği için kafa bandını ilk kez kullanmadan önce yıkayın.

Kafa bandı sadece elde yıkanabilir!

Cırt bantlar tutma özelliğini kaybedebileceği için kafa bandını ütölemeyin!

4.3 Hazırlık işlemlerinin ardından

Hijyenik hazırlık işlemlerinin ardından tüm parçaları iyice kurutun. Yapı parçalarında herhangi bir hasar veya kirlenme olup olmadığını tek tek kontrol edin. Gerekliğinde hijyenik hazırlık işlemlerini tekrar edin. Hasar görmüş parçaları yenileriyle değiştirin. Maskeyi tekrar birleştirin.

4.4 Hasta değişimi

Maske, başka bir hasta tarafından kullanılacağı zaman mutlak suretle hijyenik hazırlık işleminden geçirilmelidir.

Bunun için maskeyi parçalarına ayırın. Tüm parçaları, „4.2 Temizlik, dezenfeksiyon ve sterilizasyon” başlığı altında belirtilen şekilde dezenfekte veya sterilize edin.

Yeni kafa bandı ve gerektiğinde yeni hızlı kilit açma mekanizması kullanın.

5 İşlev kontrolü

Her kullanımdan önce, aşağıda belirtilen şekilde bir işlev kontrolü yapın.

Sadece vented modelleri

Her kullanımdan önce, aşağıda belirtilen şekilde acil durum soluk verme valfinin işlevini kontrol edin:

1. Valfin ve membranın kuru, hasarsız ve tükürüksüz olduğundan emin olun. Maskeyi, valf veya membran hasarlı olduğunda kullanmayın (örneğin çatlaklar veya deformasyon). Böyle bir durumda acil durum soluk verme valfini değiştirin (Bkz. "7. Teslimat kapsamı", Sayfa 106).
2. Valfin iç kısmında bulunan membranın, valfin deliğini kapatmadığından emin olun. Oda havası, ancak delik açık olduğunda maskeye girebilir.
3. Solunum hortumunu (terapi cihazının teslimat kapsamı), maskenin ara bağlantı parçasına ve terapi cihazına bağlayın.
4. Terapi cihazını açın. Membran, şimdi acil durum soluk verme valfinin deliğini kapatmalıdır. Terapi cihazından maskeye hava, ancak delik kapalı olduğunda gidebilir.
5. Maskeyi, valf veya membran çalışmadığında kullanmayın. Acil durum soluk verme valfini değiştirin. (Bkz. "7. Teslimat kapsamı", Sayfa 106).

JOYCE Full Face maskeleri

Her hijyenik hazırlık işleminden sonra maskeyi gözle kontrol edin.

Maske lastiğinde meydana gelen hasarlar nedeniyle sızıntı meydana geldiğinde, maske lastiğini yenisiyle değiştirin.

Ara bağlantı parçasındaki bilya başlı mafsalin çalışmasını ve sızdırmazlığını kontrol edin. Bilya başlı mafsal zorlanarak hareket ediyor veya sızıntı yapıyorsa, ara bağlantı parçasını ve emniyet bileziğini yenisiyle değiştirin.

Kullanılamayacak hale gelmiş parçalar evsel atıklar üzerinden imha edilebilir.

Alın yastığında ve maske lastiğinde renk değişiklikle-ri meydana gelebilir. Bu renk değişiklikleri, işlevlerini herhangi bir şekilde etkilemez.

Arıza	Nedeni	Çözüm yolu
Yüzde baskı nedeniyle ağrı.	Maske çok sıkı bağlı.	Kafa bandını biraz gevşetin. Alın desteğinin yerini doğru ayarlayın.
Gözlere hava çarpıyor.	Maske gevşek bağlanmış.	Kafa bandını daha sıkı bağlayın. Alın desteğinin yerini doğru ayarlayın.
	Maske yüze oturmuyor.	Başka boy bir maske kullanın. Yetkili satıcıdan temin edilebilir.
	Yüksek terapi basıncı.	Daha sert maske lastiği (40 hPa basınçlarına kadar uygun) kullanın. Yetkili satıcıdan temin edilebilir.
Terapi basıncına ulaşamıyor.	Maske ayarları doğru değil.	Kafa bandını ayarlayın. Alın desteğinin yerini doğru ayarlayın.
	Maske lastiği zarar görmüş.	Maske lastiğini yenisiyle değiştirin.
	Hortum sisteminde kaçak var.	Geçmeli bağlantı yerlerini ve hortum manşonlarını kontrol edin.
	Basınç ölçme bağlantılarından hava çıkıyor.	Basınç ölçme bağlantılarını tıpa (teslimat kapsamına dahil) ile kapatın.
	Acil durum soluk verme valfi: - Düzgün monte edilmemiş - Anzalı	Acil durum soluk verme valfi: Doğru monte edin Değiştirin

7 Teslimat kapsamı

Bilgi

Tüm maskeler komple monte edilmiş şekilde ve kafa bandı ile birlikte teslim edilmektedir.

vented modelleri

Ürün adı	HEADstrap ile ürün no.	JOYCEstrap ile ürün no.
JOYCE Full Face vented, Boy S	WM 26410	WM 26410/1
JOYCE Full Face vented, Boy M	WM 26420	WM 26420/1
JOYCE Full Face vented, Boy L	WM 26430	WM 26430/1
JOYCE Full Face vented, Boy XL	WM 26440	WM 26440/1
JOYCE Full Face vented 40 hPa, Boy S	WM 26411	WM 26411/1
JOYCE Full Face vented 40 hPa, Boy M	WM 26421	WM 26421/1
JOYCE Full Face vented 40 hPa, Boy L	WM 26431	WM 26431/1
JOYCE Full Face vented 40 hPa, Boy XL	WM 26441	WM 26441/1
JOYCE Full Face GEL vented, Boy S	WM 26412	WM 26412/1
JOYCE Full Face GEL vented, Boy M	WM 26422	WM 26422/1
JOYCE Full Face GEL vented, Boy L	WM 26432	WM 26432/1
JOYCE Full Face ^{plus} vented, Boy S	WM 26413	WM 26413/1
JOYCE Full Face ^{plus} vented, Boy M	WM 26423	WM 26423/1
JOYCE Full Face ^{plus} vented, Boy L	WM 26433	WM 26433/1
JOYCE Full Face ^{plus} vented, Boy XL	WM 26443	WM 26443/1

non vented modelleri

Ürün adı	HEADstrap ile ürün no.	JOYCEstrap ile ürün no.
JOYCE Full Face non vented 40 hPa, Boy S	WM 26461	WM 26461/1
JOYCE Full Face non vented 40 hPa, Boy M	WM 26471	WM 26471/1
JOYCE Full Face non vented 40 hPa, Boy L	WM 26481	WM 26481/1
JOYCE Full Face non vented 40 hPa, Boy XL	WM 26491	WM 26491/1
JOYCE Full Face GEL non vented, Boy S	WM 26462	WM 26462/1
JOYCE Full Face GEL non vented, Boy M	WM 26472	WM 26472/1
JOYCE Full Face GEL non vented, Boy L	WM 26482	WM 26482/1

Yedek parçalar

Ürün adı	Ürün No.
Bilya başlı mafsal seti: Emniyet bileziği, ara bağlantı parçası, döner kovan, acil durum soluk verme valfi	WM 26569
Bilya başlı mafsal seti non vented: Emniyet bileziği, ara bağlantı parçası, döner kovan	WM 26207
Döner kovan vented	WM 26254
Alın desteği: Alın yastığı, alın desteği kaba ayar parçası, alın desteği ince ayar parçası	WM 26201
Jel alın desteği: Jel alın yastığı, alın desteği kaba ayar parçası, alın desteği ince ayar parçası	WM 26115
Alın yastığı	WM 26200
Jel alın yastığı	WM 26209
Maske lastiği 30 hPa, Boy S	WM 26510
Maske lastiği 30 hPa, Boy M	WM 26520
Maske lastiği 30 hPa, Boy L	WM 26530
Maske lastiği 30 hPa, Boy XL	WM 26540
Maske lastiği 40 hPa, Boy S	WM 26511
Maske lastiği 40 hPa, Boy M	WM 26521
Maske lastiği 40 hPa, Boy L	WM 26531
Maske lastiği 40 hPa, Boy XL	WM 26541
Jel maske lastiği FFM, Boy S	WM 26512
Jel maske lastiği FFM, Boy M	WM 26522
Jel maske lastiği FFM, Boy L	WM 26532
Jel maske lastiği FFM, Boy XL	WM 26542
Maske lastiği FF ^{plus} , Boy S	WM 26586
Maske lastiği FF ^{plus} , Boy M	WM 26587
Maske lastiği FF ^{plus} , Boy L	WM 26588
Maske lastiği FF ^{plus} , Boy XL	WM 26589

Ürün adı	Ürün No.
Kafa bandı HEADstrap, bant klipsi dahil	WM 26360
Kafa bandı JOYCEstrap, mavi, bant klipsi dahil	WM 26290
Bant klipsileri (4 adet)	WM 26205
Tapa	WM 26208
Kullanma kılavuzu DE, EN, FR, NL, IT, SV, ES, PT, TR	WM 66117

Aksesuar

Ürün adı	Ürün No.
Hızlı kilit açma mekanizması (çekme ipi)	WM 26560

8 Ürün özellikleri

Teknik değerler

Parametre	Değer
93/42 EWG sayılı yönetmelik uyarınca ürün sınıfı:	II a
Ölçüler (GxYxD):	Yaklaşık 107 x 160 x 106 mm ¹
Ağırlık:	Yaklaşık 102 gram ¹
Terapi basıncı aralığı: Maske lastiği 30 hPa: Maske lastiği 40 hPa: Jel maske lastiği FFM: Maske lastiği FFP ^{plus} :	4 ila 30 hPa arası 4 ila 40 hPa arası 4 ila 40 hPa arası 4 ila 30 hPa arası
Hortum bağlantısı: EN ISO 5356-1 standartına uygun koni şekli vented modelleri: non vented modelleri	Çap: 22 mm (erkek) Çap: 22 mm (kadın)
Basınç ölçme bağlantıları:	Çap: 4 mm
Bant klipsinin genişliği:	Maks. 20 mm
Sıcaklık aralığı: Kullanım sırasında: Depolama sırasında	+ 5° C'den + 40° C'ye kadar - 20° C'den + 70° C'ye kadar
Akım direnci vented modelleri: 50 litre/dak.'da 100 litre/dak.'da non vented modelleri 50 litre/dak.'da 100 litre/dak.'da Acil durum soluk verme valfi (vented modelleri) 50 litre/dak.'da 100 litre/dak.'da	0,02 hPa 0,26 hPa 0,09 hPa 0,37 hPa 0,5 hPa 2,0 hPa

Parametre	Değer
ISO 4871 uyarınca öngörülen iki sayılı gürültü emisyon değeri: - Ses basınç seviyesi - Ses şiddeti seviyesi (Belirsizlik faktörü: 3 dB(A))	16,5 dB(A) 24,5 dB(A)
Acil durum soluk verme valfini tetikleme basıncı (vented modelleri) Açma: Kapama:	≤ 2 hPa ≤ 1 hPa
Kullanım süresi	12 aya kadar ²

¹ Maske boyuna ve modeline bağlıdır

² Maskelerin imalatı için kullanılan malzemeler,
örneğin agresif temizlik maddelerine maruz
kaldıklarında eskir. Bazı durumlarda, maskenin
öngörülen daha önce değiştirilmesi gerekebilir
(bkz. "5. İşlev kontrolü", Sayfa 105).

CE 0197

Yapısal değişiklik yapma
hakkı saklıdır

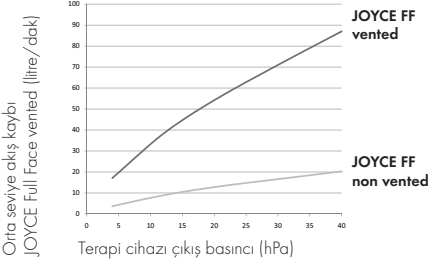
Malzemeler

Ürün adı	Malzeme
Maske lastiği, tapa	Silikon
Jel maske lastiği	Silikon, Silikon jel
Alın yastığı, emniyet bileziği	TPE, Polipropilen
Jel alın yastığı	Silikon, Silikon jel, Polikarbonat
Maske gövdesi, ara bağlantı parçası	Polikarbonat
Kafa bandı JOYCEstrap	Pamuk, Poliamid, Elastan
Kafa bandı HEADstrap	Naylon/Spandex Poliüretan Polyester/Likra
Döner kovan, alın desteği kaba ayar parçası, alın desteği ince ayar parçası	Polipropilen
Bant klipsi	POM (Asetelik reçine)
Valf yuvası (acil durum soluk verme valfi)	TPE, Polipropilen
Hızlı kilit açma mekanizması (çekme ipi)	POM, Polyester, Poliamid

Maskenin tüm parçaları lateks ihtiva etmemektedir.

Basınç-akış karakteristik eğrisi

Basınç-akış karakteristik eğrisinde, terapi basıncına bağlı olarak havanın çıkıştaki değerleri gösterilmektedir.



ürünün müşteriye ulaştırılması sırasında oluşacak kargo taşıma ücreti müşteriye aittir.

- Bu durumda yasal garanti hükümleri, geçerliliklerini aynen muhafaza eder.

10 Uygunluk beyanı

Weinmann Geräte für Medizin GmbH + Co. KG firması, ürünün tıbbi ürünlere ilişkin 93/42/EEC sayılı yönetmeliğin geçerli hükümlerine uygun olduğunu beyan ediyor.

Eksiksiz Uygunluk Beyanı'nı bulabileceğiniz Internet adresi: www.weinmann.de

9 Garanti

- Weinmann, ürünün kullanım talimatlarına uyulması halinde satın alma tarihini takip eden 6 ay boyunca sorunsuz bir şekilde kullanımını garanti etmektedir.
- Garanti kapsamındaki taleplerde fatura ibrazı zorunludur.
- Aşağıda belirtilen durumlarda garanti şartları geçersizdir:
 - Kullanma kılavuzundaki talimatlara uyulmaması
 - Hatalı kullanım
 - Amaç dışı kullanım veya tedavi
 - Tamir amacıyla yetkili olmayan kişilerce yapılan müdahaleler
 - Mücbir sebepler
 - Ürünün iadesinde, uygun olmayan ambalaj kullanılması nedeniyle meydana gelen hasarlar
 - Kullanımdan kaynaklanan aşınmalar
 - Orijinal yedek parça kullanılmaması.
- Weimann, bilinçli olarak veya dikkatsizlik ve tedbirsizlik nedeniyle veya bilinçsiz kullanım nedeniyle meydana gelebilecek yaralanma veya ölümlerden dolayı sorumluluk kabul etmez.
- Weimann, ürünlerde meydana gelebilecek sorunlar karşısında sorunsuz bir ürün gönderme veya para iadesi yapma seçeneklerinden istediğini seçme hakkını saklı tutar.
- Bir garanti hakkının kabul edilmemesi halinde ürünün firmamıza gönderilmesi veya firmamızdan

1 Περιγραφή συσκευής

Υπόμνημα

(Παράσταση των μεμονωμένων εξαρτημάτων: Βλέπε εικ. Α στο συνημμένο αναδιπλούμενο φύλλο.)

- 1 Περίδεση κεφαλιού
- 2 Μετωπικό μαξιλάρι
- 3 Ρύθμιση ακριβείας μετωπικού στηρίγματος
- 4 Αδρή ρύθμιση μετωπικού στηρίγματος
- 5 Μετωπικό στήριγμα
- 6 Κλιπ περιδεσης
- 7 Υποδοχές μέτρησης πίεσης
- 8 Τάπα
- 9 Βαλβίδα εκπνοής έκτακτης ανάγκης (μόνο για παραλλαγές vented)
- 10 Περιστρεφόμενος δακτύλιος*
- 11 Γωνία*
- 12 Δακτύλιος ασφάλειας*
- 13 Σώμα μάσκας
- 14 Προεξοχή μάσκας
- 15 Στήριγμα σαγονιού (μόνο JOYCE Full Face^{plus} vented)

*Παραλλαγές vented: διαφανές, παραλλαγές non vented: μπλε

Σκοπός χρήσης

Οι μάσκες JOYCE Full Face αποτελούν πρόσθετα προϊόντα. Εξυπηρετούν ως στοιχεία στεγανότητας μεταξύ ασθενούς και συσκευής θεραπείας. Χρησιμοποιούνται στην θεραπεία υπινικής άπνοιας και στην μη επεμβατική αναπνοή ασθενών με πνευμονική ανεπάρκεια.

Οι παραλλαγές non vented επιτρέπεται να χρησιμοποιούνται μόνο σε συνδυασμό με συσκευές υποβοήθησης αναπνοής, οι οποίες διαθέτουν ενεργή βαλβίδα εκπνοής.

Πριν από την χρήση εκ μέρους των ασθενών

Οι ασθενείς πρέπει να έχουν ενημερωθεί πριν από την έναρξη της θεραπείας από

εξειδικευμένο προσωπικό σε ό,τι αφορά στην χρήση της μάσκας.

2 Υποδείξεις ασφάλειας

Κανόνες ασφάλειας

Σύμφωνα με τις απαιτήσεις της Οδηγίας 93/42/ΕΟΚ, λάβετε υπόψη σας τα παρακάτω σημεία:

- Διαβάστε προσεκτικά αυτές τις οδηγίες χρήσης. Οι οδηγίες αποτελούν συστατικό μέρος της μάσκας και πρέπει να είναι διαθέσιμες ανά πάσα στιγμή.
- Απαγορεύεται αυστηρά η χρήση των παραλλαγών vented, σε περίπτωση που η βαλβίδα εκπνοής έκτακτης ανάγκης είναι κατεστραμμένη ή δεν υπάρχει. Διαφορετικά, ίσως προκύψει αυξημένη επανεισπνοή CO₂, σε περίπτωση βλάβης συσκευής θεραπείας.
- Απαγορεύεται αυστηρά η χρήση των масκών JOYCE Full Face σε ασθενείς, οι οποίοι δεν είναι σε θέση να τις αφαιρέσουν μόνοι τους ή που εμφανίζουν τάση για εμετό. Υπάρχει κίνδυνος ασφυξίας.
- Λειτουργείτε τις μάσκες JOYCE Full Face μόνο εντός των αναφερόμενων ορίων πίεσης θεραπείας που αφορούν στις εκάστοτε παραλλαγές:
 - 4-30 hPa: JOYCE Full Face vented
JOYCE Full Face^{plus} vented
 - 4-40 hPa: JOYCE Full Face vented 40 hPa
JOYCE Full Face non vented 40 hPa
JOYCE Full Face GEL vented
JOYCE Full Face GEL non ventedΣε διαφορετική περίπτωση ίσως προκύψει επανεισπνοή CO₂ ή διαρροές.
- Κατά τη χρήση εξαρτημάτων ξένων κατασκευαστών ίσως έρθετε αντιμέτωποι με βλάβες λειτουργίας και περιορισμένη καταλληλότητα χρήσης. Επίσης, ίσως η συσκευή να πάψει να ανταποκρίνεται στις απαιτήσεις βιοσυμβατότητας. Λάβετε υπόψη σας ότι στις περιπτώσεις αυτές διαγράφεται οποιαδήποτε αξίωση απόδοσης εγγύησης και ευθύνης, εφόσον δεν χρησιμοποιούνται τα εξαρτήματα που προτείνονται στις οδηγίες

χρήσης ή τα αυθεντικά ανταλλακτικά.

- Πρέπει να παρακολουθείτε συνεχώς τους ασθενείς με περιορισμένη αυθόρμητη αναπνοή. Στη συσκευή υποβοήθησης αναπνοής πρέπει να έχει ενεργοποιηθεί ο αντίστοιχος συναγερμός υποπίεσης/ διαρροής.
- Οι ασθενείς με αποφρακτικές και περιοριστικές ασθένειες πνευμόνων πρέπει να εξετάζονται εξατομικευμένα κατά τη διάρκεια χρήσης μάσκων JOYCE Full Face (π.χ. σε ό,τι αφορά στην επανεισπνοή CO₂).
- Μην σφραγίζετε ποτέ το άνοιγμα της βαλβίδας εκπομπής έκτακτης ανάγκης ή του συστήματος εκπομπής. Σε διαφορετική περίπτωση υπάρχει κίνδυνος επανεισπνοής CO₂ και ασφυξίας.
- Η μάσκα επιτρέπεται να εφαρμόζεται για μεγάλο χρονικό διάστημα, μόνο όταν η συσκευή θεραπείας έχει ενεργοποιηθεί. Σε διαφορετική περίπτωση υπάρχει κίνδυνος επανεισπνοής CO₂.
- Απαγορεύεται η χρήση ηλεκτροαγώγιμων αναπνευστικών σωλήνων.
- Προσέξτε την ενότητα 4 “Υγειονομική προετοιμασία” για αποφυγή λοίμωξης, μόλυνσης βακτηρίων και περιορισμών λειτουργίας.

Αντενδείξεις:

Κάτω από ορισμένες συνθήκες, απαγορεύεται η χρήση των μάσκων JOYCE Full Face ή η χρήση επιτρέπεται μόνο με μεγάλη προσοχή. Για κάθε περίπτωση η απόφαση για τη θεραπεία με τις μάσκες αυτές ανήκει στο θεράποντα ιατρό.

- Λειτουργική βλάβη του κάτω σφιγκτήρα οισοφάγου (κατώτερος σφιγκτήρας μς του οισοφάγου)
- Υπερβολική αναγωγή (παλινδρόμηση του περιεχόμενου του στομάχου μέσα στον οισοφάγο)
- Βλάβη αντανακλαστικού βήχα
- Ρήξη τρήματος (διαφραγματική)
- Νάρκωση ή καταστολή
- Ανοιχτές πληγές στο πρόσωπο, με τάση για

φλεγμονή

- Αιμοδυναμική ή καρδιοαναπνευστική αστάθεια
- Απώλεια συνείδησης
- Κλειστοφοβία, φοβία
- Παραμορφώσεις προσώπου ή ρινοφάρυγγα
- Γενειάδα ή άλλα εμπόδια στην εφαρμογή και στην στεγανοποίηση μάσκας
- Τραυματισμοί στο πρόσωπο
- Βαροτραυματισμός
- Αναγκαιότητα αναπνοής ή υποστήριξης αναπνοής για 24 ώρες ημερησίως
- Πρόσφατες επεμβάσεις σε πρόσωπο, οισοφάγο ή στομάχι
- Χορήγηση φαρμάκων, τα οποία ενδέχεται να προκαλέσουν εμετό
- Αναγκαιότητα άμεσης διασωλήνωσης

Παρενέργειες

Ίσως εμφανιστούν οι παρακάτω παρενέργειες:

Βουλωμένη μύτη, ξηρή μύτη, ξηρότητα στόματος τα πρωινά, αίσθημα πίεσης στους παραρρινικούς κόλπους, πόνοι στο στήθος, λαχάνιασμα, φουσκώματα στομάχου, πονοκέφαλοι, ερεθισμοί του επιπεφυκότος στα μάτια, ενοχλητικοί θόρυβοι κατά την αναπνοή, σημεία πίεσης στο πρόσωπο, κοκκινίσματα στο δέρμα του προσώπου.

3 Χειρισμός

εικ. A-I: Βλέπε συνημμένο αναδιπλούμενο φύλλο.

3.1 Ρύθμιση μετωπικού στηρίγματος (εικ. C)

Ρύθμιση ακριβείας

Διατηρήστε πατημένο τον πάνω συνδετήρα της αδρής ρύθμισης. Τοποθετήστε τη ρύθμιση ακριβείας μέσα σε μία εκ των τριών διαβαθμίσεων.

Για να προσαρμόσετε το ύψος του μετωπικού μαξιλαριού ή της ρύθμισης ακριβείας (περ. 1 cm), περιστρέψτε την ρύθμιση ακριβείας κατά 180°. Κατόπιν τοποθετήστε με τον τρόπο που περιγράφεται παραπάνω.

Αδρή ρύθμιση

Διατηρήστε πατημένο τον κάτω συνδετήρα της αδρής ρύθμισης. Κατόπιν τοποθετήστε σε μία από τις τρεις διαβαθμίσεις του σώματος μάσκας.

3.2 Εφαρμογή μάσκας (εικ. Β)

Προσοχή!

Για να μειώσετε τον κίνδυνο εμετού, ο ασθενής δεν πρέπει να έχει φάει ή πιει 3 ώρες πριν από τη χρήση της μάσκας.

1. Απασφαλίστε ένα από τα κάτω κλιπ περιδσεσης στη μάσκα.
2. Περάστε την περιδση κεφαλιού πάνω από το κεφάλι σας και ασφαλίστε εκ νέου το κλιπ περιδσεσης.
3. Τοποθετήστε την μάσκα στο πρόσωπό σας, όπως φαίνεται στην εικόνα Β.

Υπόδειξη:

Σε περίπτωση χρήσης JOYCE Full Face^{plus} vented, φροντίστε ώστε το στήριγμα σαγονιού να εδράζει σωστά, δηλ. να περιβάλει πλήρως το σαγόني σας. Σε διαφορετική περίπτωση υπάρχει κίνδυνος ολίσθησης μάσκας κατά την κίνηση.

4. Ρυθμίστε τον ιμάντα κεφαλιού και λαιμού της περιδσεσης κεφαλιού με τέτοιο τρόπο, ώστε η μάσκα να εδράζει στεγανά όχι όμως πολύ σφιχτά στο πρόσωπό σας.

Μόνο HEADstrap:

Η περιδση κεφαλιού HEADstrap προσφέρει τις παρακάτω δυνατότητες (βλέπε και "Επισκόπηση" στο συνημμένο αναδιπλούμενο φύλλο):

- Αδρή ρύθμιση: Σχισηή "a" ή "b" περιδσεσης κεφαλιού.
 - Ρύθμιση ακριβειας: τέσσερις αυτοκόλλητοι ιμάντες.
5. Αν χρειάζεται, ρυθμίστε εκ νέου το μετωπικό στήριγμα.

3.3 Σύστημα εκπνοής (εικ. Η)

Παραλλαγές vented

Οι παραλλαγές vented (όλα τα εξαρτήματα μάσκας διαφανή) διαθέτουν ένα κατονομαζόμενο **ενσωματωμένο σύστημα εκπνοής**: Ο δακτύλιος ασφάλειας και το σώμα μάσκας έχουν σχηματιστεί με τέτοιο τρόπο, ώστε να δημιουργείται μία σχισμή μεταξύ των μερών αυτών. Μέσω της εν λόγω σχισμής είναι δυνατή η εξαγωγή του αερίου που εκπνέεται. Η συγκεκριμένη γεωμετρία των μερών αυτών διασφαλίζει το γεγονός ότι η σχισμή δεν μπορεί να μπλοκάρει κατά τη σύνδεση του δακτυλίου ασφάλειας. Δεν επιτρέπεται η σύνδεση **κανενός** εξωτερικού συστήματος εκπνοής, διαφορετικά δεν θα επιτυγχάνεται η πίεση θεραπείας.

Παραλλαγές non vented

Προειδοποίηση!

Οι παραλλαγές non vented (δακτύλιος ασφάλειας, γωνία και περιστρεφόμενος δακτύλιος σε μπλε χρώμα) δεν διαθέτουν **αυτόνομο σύστημα εκπνοής**! Επιτρέπεται να χρησιμοποιούνται **αποκλειστικά** σε συνδυασμό με συσκευές θεραπείας, οι οποίες διαθέτουν **ενεργή βαλβίδα εκπνοής**! Διαφορετικά σε περίπτωση βλάβης συσκευής θεραπείας υφίσταται κίνδυνος επανεισπνοής CO₂ και ασφυξίας.

Οι παραλλαγές non vented **απαγορεύεται** να χρησιμοποιούνται σε συνδυασμό με **εξωτερικό σύστημα εκπνοής** (όπως π.χ. Silentflow2). Σε διαφορετική περίπτωση, δεν μπορεί να διασφαλιστεί η λειτουργία ασφάλειας σε περίπτωση βλάβης της συσκευής. Τηρείτε επίσης τις οδηγίες χρήσης της συσκευής θεραπείας.

3.4 Βαλβίδα εκπνοής έκτακτης ανάγκης (εικ. Γ)

Προειδοποίηση!

Μόνο οι παραλλαγές vented έχουν εξοπλιστεί με βαλβίδα εκπνοής έκτακτης ανάγκης. **Πριν από κάθε χρήση** πρέπει να διασφαλίζετε το γεγονός ότι η βαλβίδα λειτουργεί

σωστά (ανατρέξτε σε «5 Λειτουργικός έλεγχος» στη σελίδα 116), διαφορετικά υφίσταται **κίνδυνος ασφυξίας!**

Λειτουργία ασφάλειας βαλβίδας εκπνοής έκτακτης ανάγκης

Η βαλβίδα εκπνοής έκτακτης ανάγκης διαθέτει ένα άνοιγμα ατμόσφαιρας, μέσω του οποίου ο ασθενής μπορεί να εισπνέει σε περίπτωση βλάβης της συσκευής θεραπείας. Με τον τρόπο αυτό, μειώνεται κατά πολύ ο κίνδυνος επανεισπνοής CO₂ και συνεπώς ο κίνδυνος ασφυξίας. Στο εσωτερικό της βαλβίδας υπάρχει μία μεμβράνη, η οποία μπορεί να ρυθμιστεί σε δύο θέσεις:

- Αμέσως μόλις η συσκευή θεραπείας μπει σε λειτουργία, η μεμβράνη πιέζεται από τη ροή μπροστά από το άνοιγμα ατμόσφαιρας και το φράζει πλήρως. Ο ασθενής αναπνέει μέσω της συσκευής θεραπείας.
- Σε περίπτωση βλάβης της συσκευής θεραπείας ή αν η συσκευή δεν είναι συνδεδεμένη, η μεμβράνη βρίσκεται σε θέση ηρεμίας, δηλ. το άνοιγμα ατμόσφαιρας είναι ελεύθερο. Ο ασθενής αναπνέει αέρα χώρου μέσω του εν λόγω ανοίγματος.

Προσοχή!

Η βαλβίδα εκπνοής έκτακτης ανάγκης αποτελεί ένα εξαιρετικά ευαίσθητο δομικό μέρος. Πρέπει να την χειρίζεστε με προσοχή.

3.5 Εξαρτήματα μάσκας με γέμιση γέλης

Στις παραλλαγές JOYCE Full Face GEL vented και JOYCE Full Face GEL non vented, το μεταπικό πλαίσιο και η προεξοχή μάσκας έχουν εξοπλιστεί τυπικά με γέμιση γέλης. Το μεταπικό μαξιλάρι γέλης και η προεξοχή μάσκας με γέμιση γέλης παραδίδονται ως ανταλλακτικά και για άλλες παραλλαγές JOYCE Full Face.

Προσοχή!

Τα εξαρτήματα της μάσκας με γέμιση γέλης είναι εξαιρετικά ευαίσθητα δομικά μέρη. Να τα μεταχειρίζεστε πάντα με προσοχή προς αποφυγή παραμορφώσεων και φθορών.

3.6 Προεξοχές μάσκας με στήριγμα σαγονιού

Η μάσκα JOYCE Full Face^{plus} vented διαθέτει στήριγμα σαγονιού, το οποίο στηρίζει το σαγόνι κατά την διάρκεια της θεραπείας και με τον τρόπο αυτό αποφεύγεται η ολίσθηση της κάτω σιαγόνας από την προεξοχή της μάσκας και η διακοπή της θεραπείας.

3.7 Όρια πίεσης θεραπείας

Οι μεμονωμένες παραλλαγές μασκών JOYCE Full Face παραδίδονται για αναφερόμενα όρια πίεσης θεραπείας (ανατρέξτε σε «7 Περιεχόμενα παράδοσης» στη σελίδα 118):

- 4-30 hPa: JOYCE Full Face vented
JOYCE Full Face^{plus} vented
- 4-40 hPa: JOYCE Full Face vented 40 hPa
JOYCE Full Face non vented 40 hPa
JOYCE Full Face GEL vented
JOYCE Full Face GEL non vented

Οι μάσκες JOYCE Full Face για όρια πίεσης θεραπείας 4-30 hPa διαθέτουν μαλακή προεξοχή μάσκας, οι μάσκες JOYCE Full Face για όρια πίεσης θεραπείας 4-40 hPa σκληρότερη προεξοχή μάσκας ή προεξοχή μάσκας με γέμιση γέλης (παραλλαγές γέλης).

Η σκληρότερη προεξοχή μάσκας για όρια πίεσης θεραπείας 4-40 hPa χαρακτηρίζεται με τον αριθμό "40".

Όλες οι προεξοχές μάσκας παραδίδονται και μεμονωμένα ως ανταλλακτικά, ούτως ώστε η μάσκα σας να μπορεί να προσαρμόζεται σε εναλλασσόμενες ανάγκες θεραπείας.

3.8 Σύνδεση μάσκας σε συσκευή θεραπείας (εικ. Η)

Συνδέστε το σύστημα σωλήνα της συσκευής θεραπείας σας στον περιστρεφόμενο δακτύλιο. Προσέχετε ώστε να υπάρχει ασφαλής και αεροστεγής σύνδεση προς το σωλήνα. Η σύνδεση δεν επιτρέπεται να λύνεται από την πίεση θεραπείας.

Σε περίπτωση που επιθυμείτε να αποσυνδέσετε στιγμιαία τον σωλήνα, τραβήξτε απλά τον περιστρεφόμενο δακτύλιο από την γωνία.

Προσοχή!

Σε περίπτωση μεγάλου κινδύνου μεταβίβασης μικροοργανισμών μεταξύ του ασθενούς και της συσκευής, πρέπει να χρησιμοποιείται φίλτρο βακτηριδίων. Τηρείτε επίσης τις οδηγίες χρήσης της συσκευής θεραπείας σας.

3.9 Υποδοχές μέτρησης πίεσης (εικ. Ε)

Οι μάσκες JOYCE Full Face έχουν εξοπλιστεί με δύο υποδοχές, οι οποίες μπορούν να χρησιμοποιηθούν για την μέτρηση πίεσης ή την εισαγωγή οξυγόνου.

Προσοχή!

- Μία θεραπεία οξυγόνου με εσφαλμένη εφαρμογή/δοσολογία μπορεί να έχει παρενέργειες. Για το λόγο αυτό επιτρέπεται η πραγματοποίηση θεραπειών τέτοιου είδους μόνο κατόπιν εντολής ιατρού.
- Κατά την πραγματοποίηση θεραπειών οξυγόνου τηρείτε πάντα τις οδηγίες χρήσης του συστήματος O₂ και της συσκευής θεραπείας σας.

Σε περίπτωση μη χρήσης των υποδοχών μέτρησης πίεσης, τις σφραγίζετε πάντα με την συνημμένη τάπα. Σε διαφορετική περίπτωση διαφεύγει αέρας από τις υποδοχές και δεν επιτυγχάνεται η πίεση θεραπείας.

3.10 Συμβατές συσκευές και αξεσουάρ

Συσκευές θεραπείας

Οι μάσκες JOYCE Full Face μπορούν να συνδυαστούν με άλλες συσκευές, οι οποίες προορίζονται για την πραγματοποίηση των θεραπειών που περιγράφονται στο σημείο “Σκοπός χρήσης”.

Λάβετε υπόψη σας ότι σε περίπτωση ασύμβατων συνδυασμών συσκευών, ίσως η πραγματική πίεση μέσα στην μάσκα να μην ανταποκρίνεται στην απαιτούμενη πίεση θεραπείας.

Αυτό μπορεί επίσης να ισχύει όταν εμφανίζεται η σωστή πίεση στη συσκευή θεραπείας. Αναθέστε την ρύθμιση του συνδυασμού συσκευών σε ιατρό ή εξειδικευμένο

αντιπρόσωπο, έτσι ώστε η πραγματική πίεση στην μάσκα να ανταποκρίνεται στην πίεση θεραπείας.

Υγραντήρας αέρα αναπνοής

Οι μάσκες JOYCE Full Face μπορούν να εφαρμοστούν με υγραντήρες ψυχρού ή θερμού αέρα.

Μην επιλέγετε ποτέ πολύ υψηλό βαθμό ύγρανσης, έτσι ώστε να μην συγκεντρώνεται νερό στον σωλήνα αέρα. Τηρείτε τις οδηγίες χρήσης του υγραντήρα και της συσκευής θεραπείας σας.

Ταχεία απομανδάλωση (προαιρετικά) (εικ. Ι)

Για το άνοιγμα της περιόδου κεφαλιού σε περιπτώσεις έκτακτης ανάγκης (π.χ. εμετός) παραδίδεται ως αξεσουάρ ταχεία απομανδάλωση.

Η ταχεία απομανδάλωση αποτελείται από ένα ειδικό κλιπ με σχοινί απελευθέρωσης, το οποίο συναρμολογείται αντί του κάτω κλιπ περιόδου.

Σε περίπτωση έκτακτης ανάγκης, τραβήξτε απλά το σχοινί απελευθέρωσης. Το ειδικό κλιπ λύνεται από την μάσκα. Η περίοδος κεφαλιού ανοίγει και η μάσκα μπορεί να αφαιρεθεί.

3.11 Μετά τη χρήση

1. Απαγκιστρώστε ένα από τα κάτω κλιπ περιόδου από την μάσκα και αφαιρέστε την μάσκα.
2. Απαγκιστρώστε τα υπόλοιπα τρία κλιπ περιόδου, για να λύσετε την περίοδο κεφαλιού από την μάσκα.
3. Ενεργήστε όπως περιγράφεται στο “4 Υγειονομική προετοιμασία”.

3.12 Αποσυναρμολόγηση/ συναρμολόγηση μάσκας

Αποσυναρμολόγηση μάσκας (εικ. G - C)

1. Λύστε την προεξοχή μάσκας από το σώμα μάσκας.

2. Αφαιρέστε την τάπα από τις υποδοχές μέτρησης πίεσης.
3. Στρέψτε τον δακτύλιο ασφάλειας αριστερόστροφα σε θέση 11:00 η ώρα. Αφαιρέστε τον δακτύλιο ασφάλειας και την γωνία από το σώμα μάσκας.
4. Πιέστε την γωνία έξω από τον δακτύλιο ασφάλειας και αφαιρέστε τον περιστρεφόμενο δακτύλιο από την γωνία.
5. **Μόνο παραλλαγές vented:** Λύστε προσεκτικά την βαλβίδα εκπνοής έκτακτης ανάγκης από την γωνία. Προσέξτε ώστε η μεμβράνη στην εσωτερική πλευρά της βαλβίδας να μην καταστρέφεται.
6. Λύστε την αδρή ρύθμιση από το σώμα μάσκας.
7. Λύστε την ρύθμιση ακριβείας από την αδρή ρύθμιση. Λύστε το μετωπικό μαξιλάρι από την ρύθμιση ακριβείας.

Συναρμολόγηση μάσκας (εικ. C - G)

1. Τοποθετήστε το μετωπικό μαξιλάρι στην ρύθμιση ακριβείας. Εν συνέχεια συνδέστε την ρύθμιση ακριβείας στην αδρή ρύθμιση.
2. Συνδέστε την αδρή ρύθμιση στο σώμα μάσκας.
3. Συνδέστε τον περιστρεφόμενο δακτύλιο στην γωνία, έως ότου ασφαλίσει κάνοντας χαρακτηριστικό ήχο.
4. **Μόνο παραλλαγές vented:** Πιέστε προσεκτικά την βαλβίδα εκπνοής έκτακτης ανάγκης στην γωνία, έως ότου ασφαλίσει και στις δύο πλευρές της γωνίας κάνοντας χαρακτηριστικό ήχο. Προσέξτε ώστε η μεμβράνη στην εσωτερική πλευρά της βαλβίδας να μην καταστρέφεται ή να μην μπλοκάρει.
5. Στρέψτε τον περιστρεφόμενο δακτύλιο πάνω στην γωνία. Εν συνέχεια πιέστε την γωνία μέσα στον δακτύλιο ασφάλειας, έως ότου ασφαλίσει κάνοντας χαρακτηριστικό ήχο.
6. Συνδέστε τον δακτύλιο ασφάλειας (σε θέση 11:00 η ώρα) και την γωνία πάνω στο σώμα μάσκας. Στρέψτε τον δακτύλιο ασφάλειας σε θέση 12:00 η ώρα.

7. Εισάγετε την τάπα στις υποδοχές μέτρησης πίεσης.
8. Εισάγετε την προεξοχή μάσκας στο σώμα μάσκας.
9. Στερεώστε την περιδεση κεφαλιού με τα κλιπ στην μάσκα.
10. Πραγματοποίηση ελέγχου λειτουργίας (ανατρέξτε σε «5 Λειτουργικός έλεγχος» στη σελίδα 116).

4 Υγειονομική προετοιμασία

4.1 Προθεσμίες

Καθημερινά

Καθαρίζετε την μάσκα από τα υπολείμματα σε ζεστό νερό. Μπορείτε να αποσυαρμολογήσετε την μάσκα με τον τρόπο που περιγράφεται στην ενότητα 3.12 “Αποσυαρμολόγηση/συαρμολόγηση μάσκας”. Χρησιμοποιήστε ένα ήπιο απορρυπαντικό (π.χ. απορρυπαντικό πιάτων). Εν συνέχεια ξεπλύνετε όλα τα εξαρτήματα προσεκτικά με καθαρό νερό.

Προσοχή!

- Σε ασθενείς με ασθενές ανοσοποιητικό σύστημα ή όταν ο ασθενής έχει ιδιαίτερο ιστορικό ασθενειών, προτείνεται η απολύμανση ή η αποστείρωση των μεμονωμένων εξαρτημάτων μάσκας **καθημερινά**. Στην περίπτωση αυτή, απευθυνθείτε στον ιατρό σας.
- Κατά την υγειονομική προετοιμασία των επιφανειών επαφής μεταξύ του σώματος μάσκας και του δακτυλίου ασφάλειας δράστε με μεγάλη προσοχή. Τα υπολείμματα στις επιφάνειες αυτές ίσως να επηρεάσουν την επιτυχία της θεραπείας ή τη λειτουργία του ενσωματωμένου συστήματος εκπνοής (παραλλαγές vented).

Εβδομαδιαία

Αποσυαρμολογήστε την μάσκα όπως περιγράφεται στην ενότητα 3.12 “Αποσυαρμολόγηση/συαρμολόγηση μάσκας” και προβείτε σε υγειονομική

προετοιμασία των εξαρτημάτων μάσκας (ανατρέξτε σε «4.2 Καθαρισμός, Απολύμανση, Αποστείρωση» στη σελίδα 115).

4.2 Καθαρισμός, Απολύμανση, Αποστείρωση

Επιτρεπόμενες διαδικασίες

Διαδικασία	Πλυτήριο πιάτων	Πλύσιμο στο χέρι	Απολύμανση*	Αποστείρωση (εναλλακτικά αντι απολύμανσης)
Εξαρτήματα				
Προεξοχή μάσκας	•	•	•	•
Προεξοχή μάσκας GEL	•	•	•	
Μετωπικό μαξιλάρι	•	•	•	
Μετωπικό μαξιλάρι GEL		•	•	
Τάπα	•	•	•	•
Σώμα μάσκας	•	•	•	
Αδρή ρύθμιση	•	•	•	
Ρύθμιση ακριβείας	•	•	•	
Γάντια	•	•	•	
Βαλβίδα εκπνοής έκτακτης ανάγκης		•	•	
Περιστρεφόμενος δακτύλιος	•	•	•	
Δακτύλιος ασφάλειας	•	•	•	
Κλιπ περιδείσης	•	•	•	
Περίδεση κεφαλιού HEAD ^{strap}		•		
Περίδεση κεφαλιού JOYCE ^{strap}		•		
Ταχεία απομονδάλωση		•		

Προσοχή!

- Καθαρίζετε πάντα σχολαστικά τα εξαρτήματα μάσκας προτού τα απολυμάνετε ή τα αποστειρώσετε σύμφωνα με τον παραπάνω πίνακα.
- Η βαλβίδα εκπνοής έκτακτης ανάγκης και τα εξαρτήματα μάσκας με γέμιση γέλης είναι εξαιρετικά ευαίσθητα δομικά μέρη. Να τα μεταχειρίζεστε πάντα με προσοχή προς αποφυγή φθορών και παραμορφώσεων.

Περιγραφή διαδικασιών

Πλυτήριο πιάτων	Πρόγραμμα πλύσης 65 °C. Κατόπι σχολαστικό πλύσιμο όλων των εξαρτημάτων με καθαρό νερό.
Πλύσιμο στο χέρι	Πλύσιμο στο χέρι σε θερμό νερό. Χρησιμοποιήστε ένα ήπιο απορρυπαντικό. Τελικά ξεπλύνετε όλα τα εξαρτήματα με καθαρό νερό και επιτρέψτε τους να στεγνώσουν στον αέρα.
Απολύμανση*	Καθαρίζετε μηχανικά σε αρωμαμένο διάλυμα, π.χ. με μία βούρτσα. Μετά την απολύμανση, πλύνετε όλα τα εξαρτήματα σχολαστικά με αποστειρωμένο νερό και στεγνώστε τα καλά.
Αποστείρωση (εναλλακτικά αντι απολύμανσης)	Αποστείρωση με ατμό σε συσκευές προτύπου EN 285. Θερμοκρασία 134 °C, ελάχιστος χρόνος εφαρμογής 3 λεπτά.

*Προτείνουμε τα απολυμαντικά μέσα GIGASEPT FF, CIDEX OPA και ANIOSYME DD1. Για τα εν λόγω απολυμαντικά μέσα έχει αποδειχτεί η συμβατότητα. Λάβετε οπωσδήποτε υπόψη τις οδηγίες των κατασκευαστών.

Υποδείξεις σχετικά με την υγειονομική προετοιμασία και κατά την αλλαγή ασθενούς θα βρείτε σε έντυπο πληροφοριών στη διαδικτυακή πύλη www.weinmann.de. Εάν δεν έχετε διαδικτυακή πρόσβαση, απευθυνθείτε στην Weinmann.

Υπόδειξη

Προτείνουμε τη χρήση κατάλληλων γαντιών κατά την υγειονομική προετοιμασία (π.χ. γάντια μίας χρήσης).

Πλένετε τον μίαντα κεφαλιού πριν από την πρώτη χρήση, διότι ενδέχεται να ξεβύσει.

Επιτρέπεται μόνο το πλύσιμο στο χέρι του μίαντα κεφαλιού!

Μην σιδερώνετε τον μίαντα κεφαλιού, διότι διαφορετικά ενδέχεται να μην συγκρατούν πλέον τα αυτοκόλλητα φερμουάρ!

4.3 Μετά την προετοιμασία

Στεγνώστε όλα τα εξαρτήματα σχολαστικά μετά την υγειονομική προετοιμασία. Ελέγξτε τα δομικά μέρη για υπολείμματα ακαθαρσιών ή

βλάβες. Εν ανάγκη, επαναλάβετε την υγειονομική προετοιμασία. Αντικαταστήστε τα κατεστραμμένα μέρη. Συναρμολογήστε εκ νέου την μάσκα.

4.4 Αλλαγή ασθενούς

Σε περίπτωση που η μάσκα χρησιμοποιείται για έναν άλλο ασθενή, τότε θα πρέπει να προετοιμάζεται ως προς την υγιεινή της.

Για το σκοπό αυτό, αποσυναρμολογήστε την μάσκα. Απολυμάνετε ή αποστειρώστε όλα τα μέρη σύμφωνα με την ενότητα "4.2 Καθαρισμός, Απολύμανση, Αποστείρωση".

Χρησιμοποιήστε νέα περιδέσει κεφαλιού και εν ανάγκη νέα ταχεία απομανδάλωση.

5 Λειτουργικός έλεγχος

Πριν από κάθε χρήση πραγματοποιήστε λειτουργικό έλεγχο όπως περιγράφεται παρακάτω.

Μόνο παραλλαγές vented

Πριν από κάθε χρήση, ελέγχετε τη λειτουργία της βαλβίδας εκπνοής έκτακτης ανάγκης όπως περιγράφεται παρακάτω:

1. Βεβαιωθείτε ότι τόσο η βαλβίδα όσο και η μεμβράνη είναι στεγνές, χωρίς φθορές και εκκρίματα. Μην χρησιμοποιείτε την μάσκα, όταν η βαλβίδα ή η μεμβράνη είναι κατεστραμμένες (π.χ. ρωγμές ή παραμορφώσεις). Σε αυτή την περίπτωση αντικαταστήστε την βαλβίδα εκπνοής έκτακτης ανάγκης (ανατρέξτε σε «7 Περιεχόμενα παράδοσης» στη σελίδα 118).
2. Βεβαιωθείτε ότι η μεμβράνη της βαλβίδας δεν μπλοκάρει το άνοιγμα της βαλβίδας. Μόνο με τον τρόπο αυτό μπορεί να εισέρχεται αέρας χώρου μέσα στην μάσκα.
3. Συνδέστε τον αναπνευστικό σωλήνα (περιεχόμενο παράδοσης συσκευής θεραπείας) στην γωνία της μάσκας και στην συσκευή θεραπείας.
4. Ενεργοποιήστε την συσκευή θεραπείας. Η μεμβράνη πρέπει να μπλοκάρει το

άνοιγμα της βαλβίδας εκπνοής έκτακτης ανάγκης. Μόνο με τον τρόπο αυτό μπορεί να εισέρχεται αέρας από την συσκευή θεραπείας μέσα στην μάσκα.

5. Απαγορεύεται η χρήση της μάσκας, όταν η βαλβίδα ή η μεμβράνη δεν λειτουργούν. Αντικαταστήστε την βαλβίδα εκπνοής έκτακτης ανάγκης (ανατρέξτε σε «7 Περιεχόμενα παράδοσης» στη σελίδα 118).

Μάσκες JOYCE Full Face

Πραγματοποιείτε οπτικό έλεγχο μετά από κάθε υγειονομική προετοιμασία.

Σε περίπτωση που λόγω βλαβών προκύψουν διαρροές στην προεξοχή μάσκας, αντικαταστήστε την.

Ελέγξτε τη λειτουργική ικανότητα και τη στεγανότητα της σφαιρικής άρθρωσης στην γωνία. Σε περίπτωση που δεν είναι ευκίνητη ούτε στεγανή, αντικαταστήστε την γωνία και τον δακτύλιο ασφάλειας.

Τα άχρηστα πλέον εξαρτήματα μπορούν να αποσυρθούν μέσω των οικιακών απορριμμάτων.

Ίσως προκύψουν αποχρωματισμοί του μεταλλικού μαξιλαριού και της προεξοχής μάσκας. Δεν επηρεάζουν όμως την λειτουργία.

6 Βλάβες και η αντιμετώπισή τους

Βλάβη	Αιτία	Αντιμετώπιση
Πόνοι εξαιτίας πίεσης στο πρόσωπο.	Η μάσκα εφαρμόζει πολύ σφιχτά.	Ρυθμίστε λίγο πιο χαλαρά την περιδεση κεφαλιού. Προσαρμόστε τη θέση του μετωπικού στηρίγματος.
Ρεύμα αέρος στο μάτι.	Η μάσκα εφαρμόζει πολύ χαλαρά.	Ρυθμίστε λίγο πιο σφιχτά την περιδεση κεφαλιού. Προσαρμόστε την θέση του μετωπικού στηρίγματος.
	Η μάσκα δεν ταιριάζει.	Χρησιμοποιήστε άλλο μέγεθος μάσκας. Διαθέσιμη από εξειδικευμένο έμπορο
	Υψηλή πίεση θεραπείας	Χρησιμοποιήστε σκληρή προεξοχή μάσκας (για πιέσεις έως 40 hPa). Διαθέσιμη από εξειδικευμένο έμπορο.

Βλάβη	Αιτία	Αντιμετώπιση
Δεν επιτυγχάνεται πίεση θεραπείας.	Η μάσκα δεν έχει ρυθμιστεί σωστά	Ρυθμίστε περιδεση κεφαλιού. Προσαρμόστε θέση μετωπικού στηρίγματος.
	Η προεξοχή μάσκας έχει καταστραφεί.	Αντικαταστήστε προεξοχή μάσκας
	Το σύστημα σωλήνα δεν είναι στεγανό.	Ελέγχετε βύσμα και θέση μουφών σωλήνα.
	Διαφεύγει αέρας στις υποδοχές μέτρησης πίεσης.	Καλύψτε υποδοχές μέτρησης πίεσης με τάπα (περιλαμβάνεται στα περιεχόμενα παράδοσης).
	Βαλβίδα εκπνοής έκτακτης ανάγκης: – δεν έχει συναρμολογηθεί σωστά – με βλάβη	Βαλβίδα εκπνοής έκτακτης ανάγκης: συναρμολογήστε σωστά αντικαταστήστε

7 Περιεχόμενα παράδοσης

Υπόδειξη

Όλες οι μάσκες παραδίδονται πλήρως συναρμολογημένες και με περιέδεση κεφαλιού.

Παραλλαγές vented

Προϊόν	Αρ. προϊόντος με HEADstrap	Αρ. προϊόντος με JOYCEstrap
JOYCE Full Face vented ⁺ μέγ. S	WM 26410	WM 26410/1
JOYCE Full Face vented ⁺ μέγ. Μ	WM 26420	WM 26420/1
JOYCE Full Face vented ⁺ μέγ. L	WM 26430	WM 26430/1
JOYCE Full Face vented ⁺ μέγ. XL	WM 26440	WM 26440/1
JOYCE Full Face vented 40 hPa ⁺ μέγ. S	WM 26411	WM 26411/1
JOYCE Full Face vented 40 hPa ⁺ μέγ. Μ	WM 26421	WM 26421/1
JOYCE Full Face vented 40 hPa, μέγ. L	WM 26431	WM 26431/1
JOYCE Full Face vented 40 hPa, μέγ. XL	WM 26441	WM 26441/1
JOYCE Full Face GEL vented ⁺ μέγ. S	WM 26412	WM 26412/1
JOYCE Full Face GEL vented ⁺ μέγ. Μ	WM 26422	WM 26422/1
JOYCE Full Face GEL vented ⁺ μέγ. L	WM 26432	WM 26432/1
JOYCE Full Face ^{plus} vented ⁺ μέγ. S	WM 26413	WM 26413/1
JOYCE Full Face ^{plus} vented ⁺ μέγ. Μ	WM 26423	WM 26423/1
JOYCE Full Face ^{plus} vented ⁺ μέγ. L	WM 26433	WM 26433/1
JOYCE Full Face ^{plus} vented ⁺ μέγ. XL	WM 26443	WM 26443/1

Παραλλαγές non vented

Προϊόν	Αρ. προϊόντος με HEADstrap	Αρ. προϊόντος με JOYCEstrap
JOYCE Full Face non vented 40 hPa ⁺ μέγ. S	WM 26461	WM 26461/1
JOYCE Full Face non vented 40 hPa ⁺ μέγ. Μ	WM 26471	WM 26471/1
JOYCE Full Face non vented 40 hPa ⁺ μέγ. L	WM 26481	WM 26481/1
JOYCE Full Face non vented 40 hPa ⁺ μέγ. XL	WM 26491	WM 26491/1
JOYCE Full Face GEL non vented ⁺ μέγ. S	WM 26462	WM 26462/1
JOYCE Full Face GEL non vented ⁺ μέγ. Μ	WM 26472	WM 26472/1
JOYCE Full Face GEL non vented ⁺ μέγ. L	WM 26482	WM 26482/1

Ανταλλακτικά

Προϊόν	Αρ. προϊόντος
Σετ σφαιρικής άρθρωσης: δακτύλιος ασφάλειας, γωνία, περιστρεφόμενος δακτύλιος, βαλβίδα εκπνοής έκτακτης ανάγκης	WM 26569
Σετ σφαιρικής άρθρωσης non vented: δακτύλιος ασφάλειας, γωνία, περιστρεφόμενος δακτύλιος	WM 26207
Περιστρεφόμενος δακτύλιος vented	WM 26254
Μετωπικό στήριγμα: μετωπικό μαξιλάρι, αδρή ρύθμιση μετωπικού στηρίγματος, ρύθμιση ακριβείας μετωπικού στηρίγματος	WM 26201

Προϊόν	Αρ. προϊόντος
Μετωπικό στήριγμα GEL: μετωπικό μαξιλάρι GEL, αδρή ρύθμιση μετωπικού στηρίγματος, ρύθμιση ακριβείας μετωπικού στηρίγματος	WM 26115
Μετωπικό μαξιλάρι	WM 26200
Μετωπικό μαξιλάρι GEL	WM 26209
Προεξοχή μάσκας 30 hPa, μέγ. S	WM 26510
Προεξοχή μάσκας 30 hPa, μέγ. M	WM 26520
Προεξοχή μάσκας 30 hPa, μέγ. L	WM 26530
Προεξοχή μάσκας 30 hPa, μέγ. XL	WM 26540
Προεξοχή μάσκας 40 hPa, μέγ. S	WM 26511
Προεξοχή μάσκας 40 hPa, μέγ. M	WM 26521
Προεξοχή μάσκας 40 hPa, μέγ. L	WM 26531
Προεξοχή μάσκας 40 hPa, μέγ. XL	WM 26541
Προεξοχή μάσκας GEL FFM, μέγ. S	WM 26512
Προεξοχή μάσκας GEL FFM, μέγ. M	WM 26522
Προεξοχή μάσκας GEL FFM, μέγ. L	WM 26532
Προεξοχή μάσκας FFP ^{plus} , μέγ. S	WM 26586
Προεξοχή μάσκας FFP ^{plus} , μέγ. M	WM 26587
Προεξοχή μάσκας FFP ^{plus} , μέγ. L	WM 26588
Προεξοχή μάσκας FFP ^{plus} , μέγ. XL	WM 26589
Περιδeseση κεφαλιού HEADstrap, με κλιπ περιδeseσης	WM 26360
Περιδeseση κεφαλιού JOYCEstrap μπλε, με κλιπ περιδeseσης	WM 26290
Κλιπ περιδeseσης (4 τεμ.)	WM 26205
Τάπα	WM 26208
Οδηγίες χρήσης DE, EN, FR, NL, IT, SV, ES, PT, TR, EL	WM 66117

Αξεσουάρ

Προϊόν	Αρ. προϊόντος
Ταχεία απομανδάλωση (σχοινί απελευθέρωσης)	WM 26560

8 Προδιαγραφές

Τεχνικά δεδομένα

Παράμετροι	Τιμή
Κατηγορία συσκευής σύμφωνα με Οδηγίας 93/42/ΕΟΚ:	II a
Διαστάσεις (ΠxΥxB):	περ. 107 x 160 x 106 mm ¹
Βάρος:	περ. 102 γραμμάρια ¹
Όρια πίεσης θεραπείας: Προεξοχή μάσκας 30 hPa: Προεξοχή μάσκας 40 hPa: Προεξοχή μάσκας GEL FFM: Προεξοχή μάσκας FFP ^{plus} :	4 έως 30 hPa 4 έως 40 hPa 4 έως 40 hPa 4 έως 30 hPa
Σύνδεση σωλήνα: Κώνος σύμφωνα με EN ISO 5356-1 παραλλαγές vented: παραλλαγές non vented	22 mm (άρπεν) 22 mm (θήλυ)
Υποδοχές μέτρησης πίεσης:	4 mm
Εύρος κλιπ περιδeseσης:	μέγ. 20 mm
Όρια θερμοκρασίας Λειτουργία: Αποθήκευση	+ 5° C έως + 40° C - 20° C έως + 70° C
Αντίσταση ροής παραλλαγές vented: σε 50 l/min σε 100 l/min παραλλαγές non vented σε 50 l/min σε 100 l/min Βαλβίδα εκπνοής έκτακτης ανάγκης (παραλλαγές vented) σε 50 l/min σε 100 l/min	0,02 hPa 0,26 hPa 0,09 hPa 0,37 hPa 0,5 hPa 2,0 hPa
Αναφερόμενη τιμή εκπομπής θορύβου σύμφωνα με ISO 4871: – Στάθμη ηχητικής πίεσης – Στάθμη ακουστικής πίεσης (συντελεστής αβεβαιότητας: 3 dB(A))	16,5 dB(A) 24,5 dB(A)

Παράμετροι	Τιμή
Πίεση μεταγωγής βαλβίδας εκπνοής έκτακτης ανάγκης (παράλλαγες vented)	
Άνοιγμα:	≤ 1 hPa
Κλείσιμο:	≤ 2 hPa
Διάρκεια χρήσης	έως και 12 μήνες ²

¹ Ανάλογα με μέγεθος και έκδοση

² Τα υλικά για την κατασκευή масκών, γηράσκουν εάν π.χ. εκτίθενται σε επιθετικά απορρυπαντικά μέσα. Σε μεμονωμένες περιπτώσεις ενδέχεται να είναι αναγκαία η αντικατάσταση της μάσκας σας πιο νωρίς (ανατρέξτε σε «5 Λειτουργικός έλεγχος» στη σελίδα 116).

CE 0197

Με επιφύλαξη κατασκευαστικών αλλαγών

Υλικά

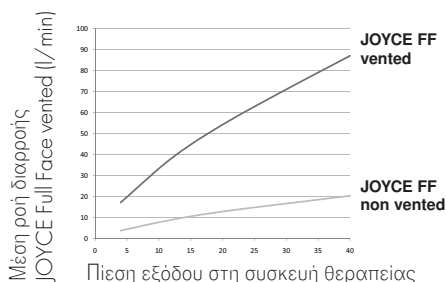
Προϊόν	Υλικό
Προεξοχή μάσκας, τάπα	Σιλικόνη
Προεξοχή μάσκας GEL	Σιλικόνη, Σιλικόνη-γέλη
Μετωπικό μαξιλάρι, δακτύλιος ασφάλειας	ΤΡΕ, πολυπροπυλένιο
Μετωπικό μαξιλάρι GEL	Σιλικόνη, Σιλικόνη-γέλη, πολυκαρβονικό
Σώμα μάσκας, γωνία	Πολυκαρβονικό
Περιδεση κεφαλιού JOYCEstrap	Βαμβακερό, πολυαμιδίο, ελαστίνη
Περιδεση κεφαλιού HEADstrap	Νάιλον/ Spandex Πολυουρεθάνη Πολυεστέρας/ λύκρα
Περιστρεφόμενος δακτύλιος, αδρή ρύθμιση μετωπικού στηρίγματος, ρύθμιση ακριβείας μετωπικού στηρίγματος	Πολυπροπυλένιο
Κλιπ περιδεσης	POM
Κασέτα βαλβίδας (βαλβίδα εκπνοής έκτακτης ανάγκης)	ΤΡΕ, πολυπροπυλένιο

Προϊόν	Υλικό
Ταχεία απομανδάλωση (σχοινί απελευθέρωσης)	POM, πολυεστέρας, πολυαμιδίο

Όλα τα εξαρτήματα μάσκας δεν περιέχουν λατέξ.

Χαρακτηριστική καμπύλη πίεσης ροής

Στη χαρακτηριστική καμπύλη πίεσης ροής παριστάνεται η ροή εξαγωγής σε εξάρτηση από την πίεση θεραπείας.



9 Εγγύηση

- Η Weinmann εγγυάται για χρονικό διάστημα 6 μηνών από την ημερομηνία αγοράς άποψη λειτουργία προϊόντος εφόσον χρησιμοποιείται σύμφωνα με τους κανονισμούς.
- Προϋπόθεση για αξίωση δικαιωμάτων από την εγγύηση είναι η επίδειξη της απόδειξης αγοράς, από την οποία προκύπτουν ο πωλητής και η ημερομηνία αγοράς.
- Δεν υφίσταται εγγύηση σε περίπτωση:
 - μη τήρησης των οδηγιών χρήσης
 - σφάλματος χειρισμού
 - που δεν γίνεται σωστή χρήση ή σωστός χειρισμός
 - επέμβασης από αναρμόδια άτομα στην συσκευή για σκοπούς επιδιόρθωσης
 - ανώτερης βίας
 - βλαβών κατά τη μεταφορά οφειλόμενων σε ακατάλληλη συσκευασία σε περίπτωση επιστροφής

- φθοράς που οφείλεται στη χρήση και λοιπών φθορών
- χρήσης μη αυθεντικών ανταλλακτικών.
- Η Weinmann δεν αναλαμβάνει καμία ευθύνη για βλάβες που οφείλονται σε ελλείψεις, εφόσον αυτές δεν οφείλονται σε πρόθεση ή βαριά αμέλεια ή για επιπόλαιους τραυματισμούς που οφείλονται σε ελαφριά αμέλεια.
- Η Weinmann διατηρεί το δικαίωμα να αποκαθιστά τις ελλείψεις, να παραδίδει άψογα εξαρτήματα ή να μειώσει αντιστοίχως την αγοραστική τιμή κατά τη δική της κρίση.
- Σε περίπτωση άρνησης απόδοσης εγγύησης, δεν αναλαμβάνουμε τα έξοδα για την αποστολή και την επιστροφή.
- Διατηρούνται ανέπαφες οι νομικές αξιώσεις εγγυοδοσίας.

10 Δήλωση συμμόρφωσης

Με το παρόν, η Weinmann Geräte für Medizin GmbH + Co. KG δηλώνει ότι το προϊόν ανταποκρίνεται στους σχετικούς κανονισμούς της Οδηγίας 93/42/ΕΟΚ για ιατρικά βοηθήματα.

Το πλήρες κείμενο της δήλωσης συμμόρφωσης θα το βρείτε στη διαδικτυακή πύλη:
www.weinmann.de

**Weinmann
Geräte für Medizin GmbH+Co.KG**

P.O.Box 540268 • D-22502 Hamburg
Kronsaalsweg 40 • D-22525 Hamburg
T: +49-(0)40-5 47 02-0
F: +49-(0)40-5 47 02-461
E: info@weinmann.de
www.weinmann.de

**Center for
Production, Logistics, Service**

Weinmann
Geräte für Medizin GmbH+Co.KG
Siebenstücken 14
D-24558 Henstedt-Ulzburg
T: +49-(0)4193-88 91-0
F: +49-(0)4193-88 91-450